

# ***Micro HI-FI Component System***

---

使用説明書



***CMT-HPZ9  
CMT-HPZ7***

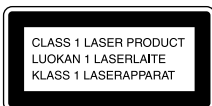
## 注意

為防止火災或觸電，請不要讓本機淋雨或受潮。

為防止火災，請勿用報紙、桌布、窗簾等覆蓋本裝置的通風口。請勿將點燃的蠟燭放在本裝置上。

為防止火災或觸電的危險，請勿在本裝置上放置如花瓶等盛有液體的物體。

請勿將本機安放在書櫥或壁櫥等狹窄封閉處。



本裝置屬於一級雷射 (CLASS 1 LASER) 產品。本標誌位於背面外殼上。



請勿將電池與一般家庭廢棄物一起丟棄，要當成化學廢棄物正確的處理。

## 僅適用於台灣



廢電池請回收

歐洲機型除外



ENERGY STAR®是美國的註冊商標。作為 ENERGY STAR® 的合作夥伴，Sony Corporation 確保本產品符合 ENERGY STAR® 能量效率準則。

## 用戶須知

### 關於附屬軟體

根據文本和字符的類型，SonicStage 上顯示的文本可能不會在本裝置上正確顯示。這是由於：

- 所連接播放機的限制。
- 播放機未正常工作。

ATRAC、ATRAC3、ATRAC3plus 及其標誌是 Sony Corporation 的商標。

SonicStage 與 SonicStage 標誌是 Sony Corporation 的商標或註冊商標。

## 如何使用本手冊

- 本手冊主要說明使用遙控器的操作，但使用主機上具有相同或相似名稱的按鈕也可進行相同的操作。
- 本手冊介紹如何使用本系統。有關附屬軟體 SonicStage 的詳情，請參考所附的 SonicStage 使用說明書“安裝 / 操作指南”。

# 目錄

如何使用本手冊 .....	2
製作您自己的 ATRAC CD .....	4
可以在本系統上播放哪些光碟? .....	5
關於 ATRAC CD 和 MP3 CD .....	7

## 使用前的準備工作

連接系統 .....	8
設定時鐘 .....	10

## CD – 播放

裝放光碟 .....	11
播放光碟 .....	12
– 正常播放 / 任意播放	
使用推鈕搜索曲目 .....	13
反覆播放 .....	14
– 反覆播放	
創造自己的編序 .....	14
– 編序播放	

## 調諧器

預設廣播電臺 .....	16
收聽廣播 .....	17
– 預設調諧	
– 手動調諧	
使用廣播數據系統 (RDS) .....	18
(僅限於歐洲機型)	

## 錄音帶 – 播放

放入錄音帶 .....	19
播放錄音帶 .....	19

## 錄音帶 – 錄製

在錄音帶上錄製喜歡的 CD 曲目 .....	20
– CD-TAPE 同步錄音	
手動錄製錄音帶 .....	20
– 手動錄音	

## 聲音調節

調節聲音 .....	21
------------	----

## 定時器

在音樂中入睡 .....	21
– 入睡定時器	
在音樂中起床 .....	22
– 播放定時器	
定時錄製廣播節目 .....	23
– 錄音定時器	

## 顯示

關閉顯示 .....	24
– 節電模式	
在顯示查看光碟的資訊 .....	24
改變放入光碟照明 .....	25
在顯示窗中觀看調諧器資訊 .....	25

## 選購組件

連接選購組件 .....	26
從連接組件收聽音頻 .....	27
從連接組件錄製音頻 .....	27
在連接組件上錄製 .....	27

## 故障排除

問題檢修 .....	28
提示資訊 .....	31

## 附加資訊

使用前須知 .....	32
規格 .....	33
按鈕位置和參考頁清單 .....	36

## 製作您自己的 ATRAC CD

除了通常的音頻 CD 以外，您還可以播放用附屬軟體 SonicStage 製作的獨自的 CD，這種 CD 稱為“ATRAC CD”，您可以在一張 CD-R 或 CD-RW 上錄製大約 30 張音頻 CD\*。如下是有關如何收聽 ATRAC CD 上錄製的音樂的簡要介紹。

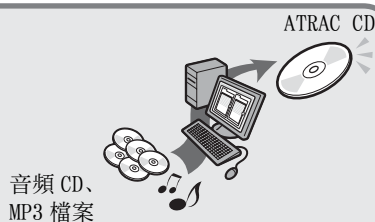
### 在您的電腦上安裝 SonicStage。

使用 SonicStage 軟體，您可以在電腦上從音頻 CD 上下載音樂並製作獨自的 CD。可以從附屬的 CD-ROM 安裝該軟體。



### 製作 ATRAC CD。

從您的電腦上存儲的音樂中選擇您喜愛的歌曲後，使用 SonicStage 將其錄製在 CD-R/CD-RW 上。



### 用本系統收聽這些歌曲。

您可以在您獨自的 CD 上欣賞許多歌曲。



有關如何安裝 SonicStage 和如何製作 ATRAC CD，請參見附帶的“安裝 / 操作指南”。

\* 當一張 CD (曲集) 的總播放時間估計大約為 60 分鐘，並且您以 ATRAC3plus 格式以 48 kbps 在 700MB CD-R/CD-RW 上錄製時。

## 可以在本系統上播放哪些光碟？



### 音頻 CD：

#### CD-DA 格式 CD

CD-DA (Compact Disc Digital Audio) 是音頻 CD 使用的錄音標準。



### ATRAC CD：

使用 SonicStage 以 ATRAC3plus 壓縮格式錄製了音頻資料的 CD-R/CD-RW\*

ATRAC3plus (Adaptive Transform Acoustic Coding3plus) 是能夠同時滿足高音質和高壓縮率需要的音頻壓縮技術。以 64 kbps 錄製時，ATRAC3plus 能夠將音頻檔案壓縮到原來尺寸的大約 1/20。

本系統能夠播放的位元率和取樣頻率如下：

	位元率	取樣頻率
ATRAC3	66/105/132 kbps	44.1 kHz
ATRAC3plus	8 - 352 kbps	44.1 kHz

在本系統上最多顯示 62 個字元。



### MP3 CD：

使用 SonicStage 以外的軟體以 MP3 壓縮格式錄製了音頻資料的 CD-R/CD-RW\*

本系統能夠播放的位元率和取樣頻率如下所示。還可以播放可變位元率 (VBR) 檔案。

	位元率	取樣頻率
MPEG-1 Layer3	32 - 320 kbps	32/44.1/48 kHz
MPEG-2 Layer3	8 - 160 kbps	16/22.05/23 kHz
MPEG-2.5 Layer3	8 - 160 kbps	8/11.025/12 kHz

本系統符合 ID3 標籤格式的版本 1.0/1.1/2.2/2.3/2.4。ID3 標籤是用於向 MP3 檔案添加特定資訊 (曲目標題、曲集名稱、藝術家名稱等) 的格式。可以在本系統上顯示最多 124 個字元的 ID3 標籤資訊。

還可以播放使用 SonicStage 以外的軟體以 MP3 壓縮格式錄製了音頻資料的 ATRAC CD。使用 SonicStage，您不能製作錄製有混合格式的音頻資料的 CD。

\* 只能夠播放 ISO9660 標準 1/2 和 Joliet 擴展格式的光碟。

---

## 可播放光碟目錄

---

### 光碟格式

### 光碟標誌

音頻 CD



CD-R/CD-RW

(音頻資料、ATrac3plus  
檔案、MP3 檔案)



---

## 本系統不能播放的光碟

- CD-ROM
- 下列格式以外的 CD-R/CD-RW：
  - 音樂 CD 格式
  - 符合 ISO9660<sup>1)</sup> 標準 1/ 標準 2、Joliet 或多時段<sup>2)</sup> 的 ATrac3plus 格式和 MP3 格式
- 本主機不能播放非標準形狀（如心形、方形、星形）的光碟。試圖這樣做會損壞主機。請勿使用此類光碟。
- 光碟上有紙或膠。
- 光碟上仍留有黏合劑、玻璃膠帶或膠帶。
- 一張 8 cm 光碟
- 帶有轉接器的 8 cm 光碟。

### 1) ISO9660 格式

CD-ROM 上的檔案和資料夾的邏輯格式的最普及的國際標準。有幾個規格標準。標準 1 中，檔案名必須是 8.3 格式（即名稱不超過 8 個字元、副檔名不超過 3 個字元）並用大寫字母。資料夾名不長於 8 個字元。資料夾的層次不能超過 8 個嵌套。標準 2 規格允許最長為 31 字元的檔案名稱和資料夾名稱。每個資料夾最多可以有 8 個分支。

關於擴展格式的 Joliet（檔案和資料夾名最多可含 64 個字元）請確認寫入軟體中的內容等。

### 2) 多時段

此錄製可使用 Track-At-Once 方法添加資料。

常規 CD 在稱作 Lead-in 的 CD 控制區開始，在稱作 Lead-out 時控制區結束。多時段 CD 是指含有多個時段，從 Lead-in 到 Lead-out 的每個片段作為一個單獨時段的 CD。

CD-Extra：此格式在時段 1 的軌道上錄製音頻（音頻 CD 資料）並在時段 2 的軌道上錄製資料。

混合 CD：此格式在一個時段的第一個軌道上錄製資料，第二個和以後的軌道上錄製音頻（音頻 CD 資料）。

---

## CD-R 和 CD-RW 須知

- 根據光碟錄音品質或本身狀態的不同，或錄音設備特性等原因，某些 CD-R 或 CD-RW 無法在本系統上播放。又未正確最終化的光碟也不能播放。詳細內容，請參閱錄製設備的使用說明書。
- 在 CD-R/CD-RW 驅動器上錄製的光碟可能會因為刮傷、灰塵、錄製環境或驅動器特性而不能播放。
- 不支援以多時段錄製的未以“關閉時段”結束的 CD-R 和 CD-RW 光碟。
- ISO9660 標準 1 和 2 格式以外的資料夾名稱或檔案名稱可能無法正確顯示。
- 下列光碟等待開始播放的時間較長。
  - 錄製有複雜樹狀結構的光碟。
  - 以多時段錄製的光碟。
  - 可以添加資料的光碟（未最終化的光碟）。

---

## 採用版權保護技術編碼的音樂光碟

本產品設計用於播放符合 Compact Disc (CD) 標準的光碟。近來，許多唱片公司都推出各種採用版權保護技術編碼的音樂光碟。請注意：這些光碟中可能會不符合 CD 標準，且可能無法使用本產品作播放。

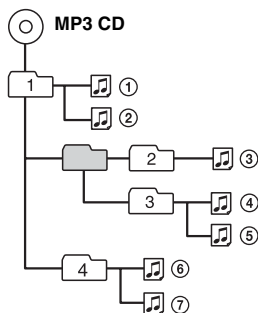
## 關於 ATRAC CD 和 MP3 CD

### ATRAC CD 和 MP3 CD 的結構

ATRAC CD 和 MP3 CD 由“檔案”和“分組”構成。一個“檔案”相當於音頻 CD 的一個“曲目”。一個“分組”是一組檔案的集合，相當於一個“曲集”。對於 MP3 CD，本系統會將 MP3 資料夾作為“分組”識別，因此可以以同樣方式操作 ATRAC CD 和 MP3 CD。

### ATRAC CD 和 MP3 CD 的播放順序

對於 ATRAC CD，會以 SonicStage 中選擇的順序播放檔案。對於 MP3 CD，播放順序可能會隨在光碟上錄製 MP3 檔案時使用的方法而有所不同。在下面的例子中，檔案以 ① 至 ⑦ 的順序播放。



(最大目錄等級：8)

### 能夠使用的分組數和檔案數

ATRAC CD:

- 最大分組數：255
- 最大檔案數：999

MP3 CD:

- 最大分組數：256
- 最大檔案數：511  
(一張光碟中能夠包含的最大 MP3 檔案和分組數是 512。)

註

- 本系統可能無法播放不具有“.MP3”副檔名的 MP3 檔案。
- 試圖播放具有“.MP3”副檔名的非 MP3 檔案可能會導致噪音或故障。
- 如果將 ATRAC3plus 檔案和 MP3 檔案錄製在同一張光碟上，本系統先播放 ATRAC3plus 檔案。
- 請不要在含有 ATRAC3plus 和 MP3 檔案的光碟上保存其他格式的檔案，也請不要製作多餘的資料夾。
- 若要将音源壓縮為 MP3 檔案，建議您將壓縮參數設定為“44.1 kHz”、“128 kbps”和“Constant Bit Rate”（固定位元率）。
- 若要是錄製到最大容量，將寫入軟體設定為“halting of writing”。
- 若要在沒有錄製任何內容的媒體上一次錄製到最大容量，將寫入軟體設定為“Disc at Once”。

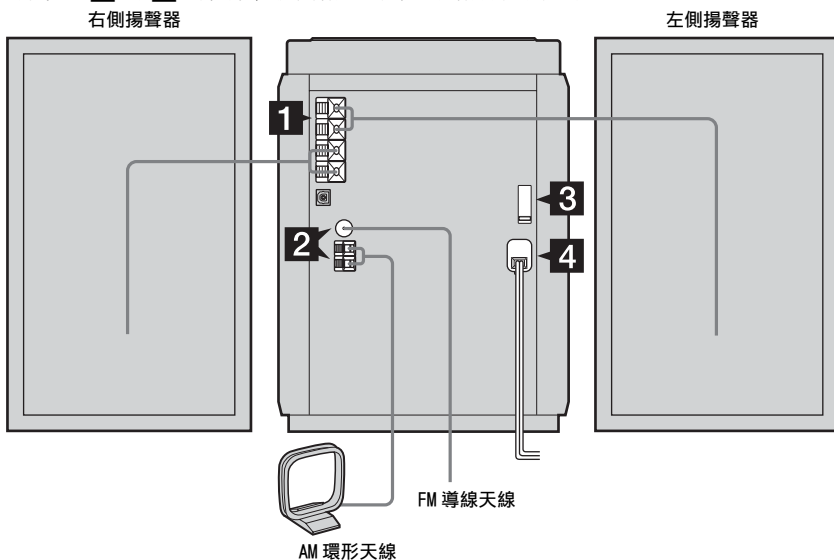
### 播放以多時段錄製的光碟須知

- 如果光碟從 CD-DA 時段開始，會被識別為 CD-DA（音頻）光碟，且不會播放 ATRAC3plus/MP3 時段。
- 如果光碟從 ATRAC3plus/MP3 時段開始，會被識別為 ATRAC CD/MP3 CD，且不會播放 CD-DA（音頻）時段。
- MP3 CD 的播放範圍由通過分析光碟產生的檔案的樹狀結構決定。
- 混合 CD 格式的光碟將被識別為 CD-DA（音頻）光碟。

## 使用前的準備工作

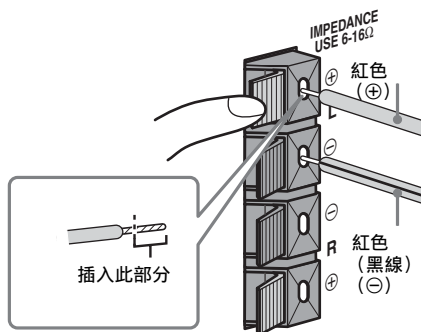
### 連接系統

執行下列 **1** 到 **4** 的程序，使用附帶的導線和附件連接系統。



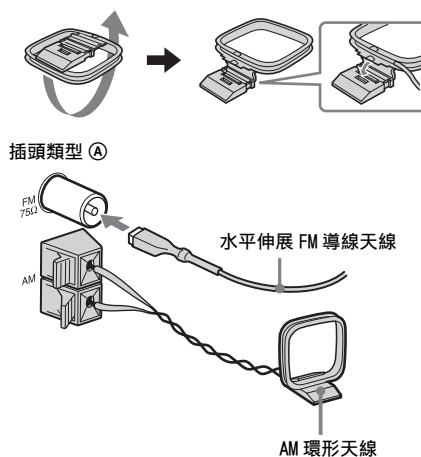
#### **1** 連接揚聲器。

如下圖所示將左右揚聲器導線連接到 SPEAKER 端口。



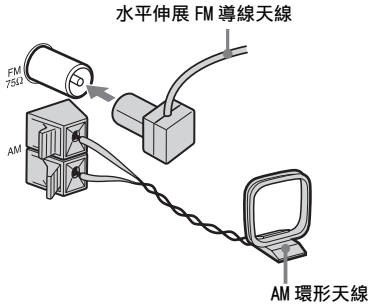
#### **2** 連接 FM 和 AM 天線。

裝配 AM 環形天線，將之連接。



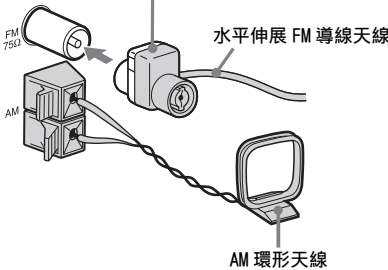


插頭類型 ②



插頭類型 ③

北美機型：  
使用白色一側連接  
其他機型：  
使用褐色一側連接

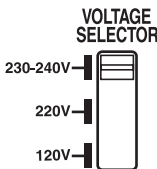


註

為防止拾到噪音，請使天線遠離揚聲器導線。

- 3** 對於帶有電壓選擇器的機型，請將 VOLTAGE SELECTOR 設置到當地電源電壓位置。

參考系統 VOLTAGE SELECTOR 的標記選擇合適的設定。

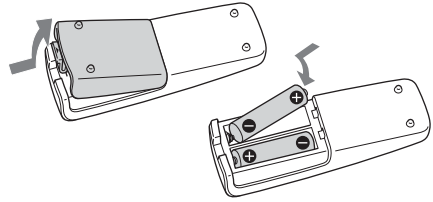


- 4** 連接電源線至牆上插座。

如果插頭與壁上插座不配套，拔下附帶的插頭適配器（限於配備適配器的機型）。

若要接通系統電源，按 I/O。

將兩顆 R6（AA 尺寸）電池裝入遙控器中



註

如果很長一段時間不用遙控器，請將電池拿出來，以避免電池漏液和腐蝕可能造成的損害。

提示

在通常使用的情況下，電池可以使用大約 6 個月。當遙控器已無法控制本系統時，請同時換上兩顆新電池。

搬運本系統時

進行如下操作以保護 CD 部的機械裝置。

使用主機上的按鈕進行操作。

- 1** 按 I/O 接通系統電源，然後反覆按壓 FUNCTION 將功能切換至 CD。
- 2** 確保已從裝置中取出所有的光碟。
- 3** 按住 ILLUMINATION，然後按 ■ 和 DISC1 直至“LOCK”出現。
- 4** 拔下電源線。

## 設定時鐘

使用遙控器上的按鈕進行操作。

- 1** 按 I/⏻ 打開系統。
- 2** 按 CLOCK/TIMER SET。
- 3** 反覆按壓 I◀◀ 或 ▶▶I 以設定小時。
- 4** 按 ENTER。
- 5** 反覆按壓 I◀◀ 或 ▶▶I 設定日期。
- 6** 按 ENTER。  
時鐘開始走動。

### 要調節時鐘時

- 1** 按 CLOCK/TIMER SET。
- 2** 反覆按壓 I◀◀ 或 ▶▶I 以選擇 “CLOCK SET”，然後按 ENTER。
- 3** 採取上述步驟 3 至 6 的相同程序。

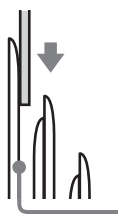
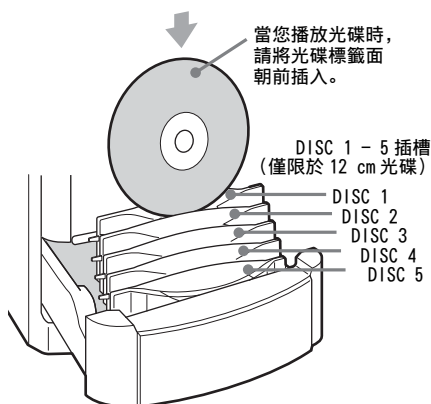
註

節電模式下不顯示時鐘（第 24 頁）。

## 裝放光碟

使用主機上的按鈕進行操作。

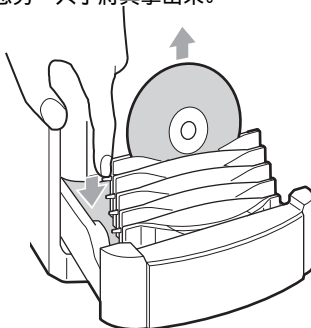
- 1 按 ▲。
- 2 將標籤一側朝前插入光碟。  
查看各自插槽左側的桿是否升起。



- 3 按 ▲。

## 取出光碟

- 1 按 ▲。
- 2 按各自插槽左側的桿抬起光碟，然後用您另一只手將其拿出來。



## 要在播放期間更換光碟時

- 1 播放時按 DISC SKIP/EX-CHANGE。
- 2 取出光碟並將光碟插入當前播放光碟以外的任意插槽中。

### 註

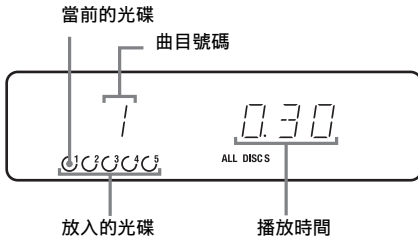
- 請勿在光碟托盤前面放置任何物品（如遙控器或導線）。打開光碟托盤時，托盤可能會被卡住並造成故障。
- 不要使用貼有膠帶、封條或黏膠的光碟，否則可能會導致故障。
- 請勿使用非標準形狀光碟。
- 請勿放入 8 cm 光碟。這樣做可能會造成系統故障。
- 彈出光碟時，請握持光碟的邊緣部分。請勿觸摸表面。
- 使用 DISC SKIP/EX-CHANGE 功能時，請一定不要將光碟插入當前播放光碟的插槽中。這樣做的話，會交替顯示“CHECK”和各自的光碟號碼。這可能會引起故障。

# 播放光碟

## - 正常播放 / 任意播放

本系統可以通過不同模式播放 CD。

### 範例：播放光碟時



- 1 按 CD (或反覆按壓 FUNCTION) 將功能切換至 CD。
- 2 在停止模式下反覆按壓 PLAY MODE 直到想要的模式顯示在顯示窗中。

選擇	將播放
ALL DISCS (正常播放)	連續播放系統中的所有光碟。
1 DISC (正常播放)	以原來順序播放所選光碟上的曲目。
 (正常播放)	以原來順序播放 ATRAC CD 或 MP3 CD 上的分組中的所有曲目。 播放音頻 CD 時，系統執行與 1 DISC 播放相同的操作。
ALL DISCS SHUF (任意播放)	以任意順序播放所有光碟上的曲目。
1 DISC SHUF (任意播放)	以隨機順序播放所選光碟上的所有曲目。

選擇	將播放
 SHUF (任意播放)	以任意順序播放 ATRAC CD 或 MP3 CD 上的分組中的所有曲目。 播放音頻 CD 時，系統執行與 1 DISC SHUF 播放相同的操作。
PGM (編序播放)	以想要播放的順序播放光碟上的曲目 (請參見第 14 頁上的“創造自己的編序”)。

## 3 按 ► (或主機上的 CD ▷◁)。

### 其他操作

要	進行下述操作
停止播放	按 ■。
暫停	按 ■■ (或主機上的 CD ▷◁◁◁)。再次按該按鈕恢復播放。
選擇曲目	反覆按壓 ◀◀ 或 ▶▶。
選擇 ATRAC CD 或 MP3 CD 上的分組	步驟 2 後反覆按壓 ◁+ 或 -。
找出曲目中的某一位置	播放時按住 ◀◀ 或 ▶▶ 並在想要的位置放開。
在停止模式下選擇光碟	反覆按 DISC SKIP (或主機上的 DISC 1 - 5*)。
從另一個音源切換到 CD 功能	按主機上的 DISC 1 - 5* (自動音源選擇)。
更換光碟	按主機上的 DISC SKIP/EX-CHANGE。
取出光碟	按主機上的 ▲。

\* 當選擇了“ALL DISCS SHUF”或執行編序播放時，主機上的 DISC 1 - 5 無法使用。

**註**

- 播放中不能改變播放模式。
- 開始播放如以多層的複雜結構錄製的光碟時可能需要一些時間。
- 開始播放曲目前，系統讀取光碟上的所有曲目和分組。在此期間，顯示窗中出現“READING”。根據光碟的內容，讀取光碟可能需要一些時間。
- 不包含 MP3 曲目的分組會被跳過。
- 根據錄製 MP3 曲目時所使用的編碼 / 寫入軟體、錄音設備或錄音媒體的不同，您可能遇到諸如不能播放、聲音間斷及噪音等問題。
- 播放 MP3 曲目時，如下場合時已播放時間指示可能與實際的時間不同。
  - 當播放 VBR（可變位元率）的 MP3 音頻曲目時
  - 進行快進或快倒時（手動搜索）

**提示**

當光碟存取花費很長時間時，用 CD 電源管理功能設為“CD POWER”然後“ON”（第 17 頁）。

## 使用推鈕搜索曲目

使用主機上的推鈕，您可以快速搜索並播放想要的曲目。

使用主機上的按鈕進行操作。

- 1** 反覆按壓 FUNCTION 將功能切換至 CD。
- 2** 在停止模式下反覆按壓 DISC SKIP/EX-CHANGE 選擇光碟。
- 3** 在停止模式下，轉動推鈕以選擇想要的曲目，然後按 PUSH ENTER。  
要搜索 ATRAC CD 或 MP3 CD 上的曲目時，在執行步驟 3 之前，首先轉動推鈕選擇希望的分組，然後按 PUSH ENTER。將從所選擇的曲目開始播放。

**註**

執行分組或曲目搜索時，只會顯示前 6 個字元。

**提示**

您可以在播放期間搜索和播放所選分組中的其他曲目。要在播放期間選擇其他組的曲目，逆時針轉動推鈕直至“GROUP”出現，然後按 PUSH ENTER 並選擇分組。然後，您可以透過轉動推鈕選擇想要的曲目。

**要取消曲目搜索時**

按 CANCEL。

**註**

- 如果在 8 秒鐘不執行任何操作，顯示器將返回至原來顯示。
- 在編序播放模式下，無法執行曲目搜索。
- 只能對當前光碟進行曲目搜索。

## 反覆播放

### – 反覆播放

您可以反覆播放光碟上的所有曲目或單一曲目。

在播放期間反覆按壓 REPEAT 直至 “REP” 或 “REP 1” 出現。

REP: 播放光碟中的所有曲目最多五次。

REP 1: 用於反覆播放單首曲目。

### 要取消反覆播放時

反覆按壓 REPEAT 直到 “REP” 和 “REP 1” 消失。

### 註

- 您不能同時選擇 “REP” 和 “ALL DISCS SHUF”。
- 當您選擇 “REP 1” 時，該曲目會被反覆不停地播放到 “REP 1” 被取消為止。

## 創造自己的編序

### – 編序播放

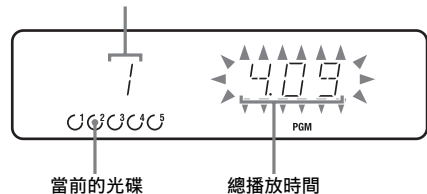
可以以想要播放的順序從所有的光碟編製最多 25 步驟的程序。

可以把編序的曲目同步錄製到錄音帶上 (第 20 頁)。

### 使用遙控器

- 1** 按 CD (或反覆按壓 FUNCTION) 將功能切換至 CD。
- 2** 在停止模式下反覆按壓 PLAY MODE 直到顯示 “PGM”。
- 3** 反覆按壓 DISC SKIP (或按主機上的光碟按鈕之一 (DISC 1 - 5)) 選擇光碟。要同時編製光碟上的所有曲目時，前進到帶有 “ALL” 顯示的步驟 5。
- 4** 反覆按壓 ◀◀ 或 ▶▶ 直到顯示想要的曲目號碼。  
當編序 ATRAC CD 或 MP3 CD 上的曲目時，反覆按壓 ◻ + 或 - 以選擇希望的分組，然後反覆按壓 ◀◀ 或 ▶▶ 直至希望的曲目號碼出現。

選擇的曲目號碼



### 5 按 ENTER。

該曲目被編序。

出現編序步驟號碼，其後為最後編序的曲目號碼和總播放時間。

## 6 編排追加光碟或曲目。

要編製	反覆步驟
其他光碟	3 和 5
同一光碟上的其他曲目	4 和 5
其他光碟上的其他曲目	3 至 5

- 7** 按 **▶** (或主機上的 CD **▷**)。編序播放開始。

### 使用推鈕

使用主機上的按鈕進行操作。

- 1** 反覆按壓 **FUNCTION** 將功能切換至 **CD**。
- 2** 在停止模式下反覆按壓 **PLAY MODE** 直到顯示 “**PGM**”。
- 3** 在停止模式下反覆按壓 **DISC SKIP/EX-CHANGE** 選擇光碟。
- 4** 轉動推鈕選擇想要的曲目。  
要編序 **ATRAC CD** 或 **MP3 CD** 上的曲目時，在執行步驟 4 之前，首先轉動推鈕選擇希望的分組，然後按 **PUSH ENTER**。
- 5** 按 **PUSH ENTER**。  
該曲目被編序。  
出現編序步驟號碼，其後為最後編序的曲目號碼和總播放時間。
- 6** 要編排追加曲目，重複步驟 3 至 5。
- 7** 按 **CD ▷**。  
編序播放開始。

### 其他操作

要	進行下述操作
取消編序播放	在停止模式下反覆按壓 <b>PLAY MODE</b> 直到顯示 “ <b>PGM</b> ”。
刪除編序	在停止模式下按 <b>CLEAR</b> 。每次按該按鈕時，會從編序尾部清除一個曲目。
添加一個曲目到編序的結尾	在停止模式下執行步驟 4 和 5。

#### 註

- 在播放期間無法刪除編序。
- 您不能使用推鈕編排製其他光碟上的曲目。

#### 提示

- 您可以在播放期間使用推鈕編排曲目。
- 在編序播放結束後，您製作的編序仍被保留著。若要重新播放同一編序，按 **CD** (或反覆按壓 **FUNCTION**) 將功能切換至 **CD**，然後按 **▶** (或主機上的 **CD ▷**)。然而，當您彈出光碟時，編序會被清除。
- 當總編序時間超過 100 分鐘，或選擇了具有 21 個或更多曲目的光碟，或選擇了 **ATRAC3plus/MP3** 曲目時，會顯示 “- .- -”。

## 預設廣播電臺

您可以最多預設 20 個 FM 電臺和 10 個 AM 電臺。然後您只要選擇對應的預設號碼，便可以調入這些電臺中的任何一臺。

## 自動調諧預設

可以自動調到您所在地區能收到的所有電臺並儲存想要的電臺頻率。

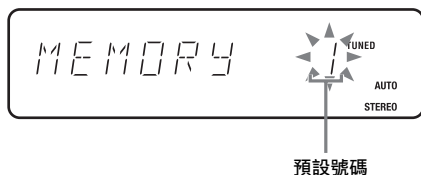
- 1 按 TUNER BAND (或反覆按壓 FUNCTION) 將功能切換至 TUNER。
- 2 反覆按壓 TUNER BAND 以選擇 “FM” 或 “AM”。
- 3 反覆按壓 TUNING MODE 直到 “AUTO” 出現在顯示窗中。
- 4 按 + 或 - (或主機上的 TUNE + 或 -)。

系統掃描電臺時頻率會改變。當調到電臺時掃描自動停止。此時，“TUNED” 和 “STEREO” (僅限於 FM 立體聲節目) 出現。

如果 “TUNED” 沒有出現，而且掃描沒有停止

按 “手動調諧預設” 上的步驟 3 和 4 設定想要的廣播電臺頻率。

- 5 按 TUNER MEMORY。  
預設號碼閃爍。當預設號碼閃爍時執行步驟 6 和 7。



- 6 反覆按壓 + 或 - (或主機上的 TUNE + 或 -) 以選擇所要的預設號碼。
- 7 按 ENTER。
- 8 重複步驟 4 至 7 以儲存其他電臺。

提示

按 ■ 以停止掃描。

## 手動調諧預設

可以手動調入電臺並儲存想要的廣播電臺頻率。

- 1 按 TUNER BAND (或反覆按壓 FUNCTION) 將功能切換至 TUNER。
- 2 反覆按壓 TUNER BAND 以選擇 “FM” 或 “AM”。
- 3 反覆按壓 TUNING MODE 直到 “AUTO” 和 “PRESET” 從顯示窗消失。
- 4 反覆按壓 + 或 - (或主機上的 TUNE + 或 -) 以調入想要的電臺。
- 5 按 TUNER MEMORY。
- 6 反覆按壓 + 或 - (或主機上的 TUNE + 或 -) 以選擇所要的預設號碼。
- 7 按 ENTER。
- 8 重複步驟 4 至 7 以儲存其他電臺。

## 其他操作

要	進行下述操作
調入訊號微弱的電臺	請按照 “手動調諧預設” 所描述的程序。
設定另外的電臺到已經存在的預設號碼	步驟 5 後，反覆按壓 + 或 - (或主機上的 TUNE + 或 -) 選擇您想要存儲電臺的預設號碼。



## 要改變 AM 調諧間隔時（歐洲機型除外）

AM 調諧間隔的出廠設定為 9 kHz（或某些地區為 10 kHz）。要改變 AM 調諧間隔時，先調入任何一個 AM 電臺後關閉系統電源。按住 ▷▷▷ 的同時按主機上的 I/⏻。當您改變間隔時，所有的 AM 預設電臺均被抹消。要重新設定間隔時，請重複相同的操作程序。

### 註

在節電模式中，不能改變 AM 調諧間隔（第 24 頁）。

### 提示

- 即使拔下電源線或發生停電，預設電臺仍會保持大約半天時間。
- 要改善廣播接收效果時，請調節附帶的天線或連接市售的外接天線。

## 要改善調諧器接收效果時

當調諧器接收效果較差時，用 CD 電源管理功能將 CD 播放機設為電源關閉。

CD 電源的出廠設定為開啟。

使用主機上的按鈕進行操作。

- 1 反覆按壓 FUNCTION 將功能切換至 CD。
- 2 按 I/⏻ 關閉系統。
- 3 在“STANDBY”停止閃爍後，一邊按住 ■，一邊按 I/⏻。  
“CD POWER”和“OFF”出現。

## 要將 CD 電源設為開啟時

重複以上步驟直至“CD POWER”和“ON”出現。

### 註

- 當選擇“CD POWER”和“OFF”時，光碟存取時間會變長。
- 您無法在節電模式下改變設置（第 24 頁）。

## 收聽廣播

您可以選擇預設電臺，或者以手動方式調入電臺，以收聽廣播節目。

## 收聽預設電臺

### – 預設調諧

首先在調諧器的內存記憶中預設廣播電臺（請參見第 16 頁上的“預設廣播電臺”）。

- 1 按 TUNER BAND（或反覆按壓 FUNCTION）將功能切換至 TUNER。
- 2 反覆按壓 TUNER BAND 選擇“FM”或“AM”。
- 3 反覆按壓 TUNING MODE 直到“PRESET”出現在顯示窗中。
- 4 反覆按壓 + 或 -（或主機上的 TUNE + 或 -）以選擇想要的預設電臺。

## 收聽非預設廣播電臺

### – 手動調諧

- 1 按 TUNER BAND (或反覆按壓 FUNCTION) 將功能切換至 TUNER。
- 2 反覆按壓 TUNER BAND 選擇 “FM” 或 “AM”。
- 3 反覆按壓 TUNING MODE 直到 “AUTO” 和 “PRESET” 從顯示窗消失。
- 4 反覆按壓 + 或 - (或主機上的 TUNE + 或 -) 以調入想要的電臺。

#### 註

當從調諧器切換至 CD 功能時，可能需要較長時間讀取光碟。在這種情況下，請用 CD 電源管理功能設為 “CD POWER” 和 “ON” (第 17 頁)。

#### 提示

- 要改善廣播接收效果時，請調節附帶的天線或連接市售的外接天線。
- 當 FM 立體聲節目有靜電噪音時，反覆按壓 FM MODE 直到顯示 “MONO”。此時，雖然沒有立體聲效果，但接收效果會得到改善。
- 在上述步驟 3 處反覆按壓 TUNING MODE 直至 “AUTO” 出現，然後按 + 或 - (或主機上的 TUNE + 或 -)。當本系統調入一個電臺時頻率顯示改變並且電臺掃描停止 (自動調諧)。
- 要錄製廣播節目時，請使用手動錄音 (第 20 頁)。

## 使用廣播數據系統 (RDS)

(僅限於歐洲機型)

### 何謂廣播數據系統?

廣播數據系統 (RDS) 是一種廣播服務，即廣播電臺除標準節目信號以外，還傳送附加資訊。只有 FM 電臺才能使用 RDS。\*

#### 註

如果調到的電臺未正確傳送 RDS 信號或者信號微弱，RDS 可能會不正常工作。

\* 並非所有的 FM 電臺都提供 RDS 服務，而且也並非均提供相同形式的服務。若您對 RDS 服務不太了解，請向當地廣播電臺了解有關當地 RDS 服務的詳情。

### 接收 RDS 廣播

只要從 FM 波段選擇一個電臺即可。

當您調入一個提供 RDS 服務的電臺時，該電臺名稱會出現在顯示窗內。

#### 要查看 RDS 資訊時

每次按下 DISPLAY，顯示窗將循環改變如下：

電臺名稱<sup>1)</sup> → 預設號碼<sup>2)</sup> 和 頻率 → 時鐘顯示 (8 秒鐘) → 低音電平 (8 秒鐘) → 高音電平 (8 秒鐘)

<sup>1)</sup> 如果 RDS 廣播接收不正確，電臺名稱可能不會出現在顯示窗中。

<sup>2)</sup> 只有在預設了廣播電臺時才會顯示預設號碼 (第 16 頁)。

## 錄音帶－播放

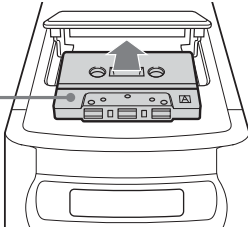
### 放入錄音帶

- 1 按主機上的 ▲ PUSH OPEN/CLOSE。
- 2 把已錄音的 / 可錄音的錄音帶裝入錄音帶卡座。

註

請注意不要觸摸露出的錄音帶。

使要播放 / 錄音的一面朝向您。



## 播放錄音帶

您可以使用 TYPE I（普通）錄音帶。

- 1 放入錄音帶。
- 2 按 TAPE（或反覆按壓 FUNCTION）將功能切換至 TAPE。
- 3 按 ►（或主機上的 TAPE ▷）。

### 其他操作

要	進行下述操作
停止播放	按 ■。
暫停	按   。再次按該按鈕恢復播放。
快進或快倒	按 ◀◀ 或 ▶▶。
取出錄音帶	在停止模式下按主機上的 ▲ PUSH OPEN/CLOSE。

註

請勿在播放期間彈出錄音帶，因為這可能會對磁帶和卡式錄音帶盒造成無法修復的損害。


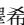
# 在錄音帶上錄製喜歡的 CD 曲目

### － CD-TAPE 同步錄音

您可以使用 TYPE I（普通）錄音帶。錄製電平會自動調節。  
使用主機上的按鈕進行操作。

- 1** 放入可以錄音的錄音帶。
- 2** 反覆按壓 FUNCTION 將功能切換為 CD 並放入您想要錄音的光碟。

如果已經放入了光碟，反覆按 DISC SKIP/EX-CHANGE（或主機上的 DISC 1 - 5）選擇光碟。

當您想要從 ATRAC CD 或 MP3 CD 錄製一個分組時，進行操作之前，請務必反覆按壓 PLAY MODE 以選擇 ，然後反覆按壓  + 或 - 以選擇希望的分組。

- 3** 按 CD SYNC。  
出現“SYNC”和“REC”。錄音帶卡座進入錄音待機狀態，同時 CD 播放機進入暫停播放狀態。
- 4** 按 REC PAUSE/START。  
開始錄音。  
錄音完成之後，CD 播放機和錄音帶卡座會自動停止。

### 要停止錄音時

按 .

### 以指定的曲目順序錄製光碟

可以使用編序播放功能只錄製喜歡的 CD 曲目。在步驟 2 和 3 之間，執行“創造自己的編序”（第 14 頁）的步驟 2 到 6。

## 手動錄製錄音帶

### － 手動錄音

可以將 CD 或廣播節目中您喜歡的部分錄製在磁帶上。

也可以從連接組件錄音（請參見第 26 頁上的“連接選購組件”）。

使用主機上的按鈕進行操作。

- 1** 放入可以錄音的錄音帶。
- 2** 反覆按壓 FUNCTION 以選擇想要錄音的音源。
  - CD: 要從本系統 CD 播放機錄音時。
  - TUNER: 要從本系統調諧器錄音時。
  - MD: 要從連接到 ANALOG IN 插孔的選購組件錄音時。
- 3** 按 REC PAUSE/START。  
“REC”點亮，同時錄音帶卡座進入錄音待機狀態。
- 4** 按 REC PAUSE/START，然後開始播放要錄製的音源。  
開始錄音。

### 其他操作

要	進行下述操作
停止錄音	按  .
暫停錄音	按 REC PAUSE/START。

### 註

- 錄音時不能收聽其他音源。
- 如果將功能改變為其他功能，錄音會停止。

### 提示

用於從調諧器錄音：  
從調諧器錄音時如果聽到噪音，請移動相關的天線以減少噪音。

## 聲音調節

### 調節聲音

可以調節低音和高音以欣賞更強有力的聲音。

### 產生更強有力的聲音（動態聲音發生器 X-tra）

按主機上的 DSGX。

每次按該按鈕時，顯示將循環改變如下：  
DSGX ON\* ↔ DSGX OFF

\* DSGX 指示燈點亮。

### 調節低音和高音

您可以調節低音和高音。

- 1** 反覆按壓 EQ 選擇 “BASS” 或 “TREBLE”。  
每次按該按鈕時，顯示將循環改變如下：  
BASS ↔ TREBLE
- 2** 在出現 “BASS” 或 “TREBLE” 期間，反覆按壓 ◀◀ 或 ▶▶ 以調整電平。

### 要退出低音和高音設定時

按 EQ、◀◀ 或 ▶▶ 以外的任何按鈕。  
另外，如果幾秒鐘不進行任何操作，顯示窗會自動返回初始狀態。

## 定時器

### 在音樂中入睡

#### — 入睡定時器

可以使本系統在經過一定的時間後關斷電源，使您能聽著音樂入睡。

反覆按壓 SLEEP。

每次按該按鈕時，分鐘顯示（關機時間）將循環改變如下：

AUTO\* → 90MIN → 80MIN → ... → 10MIN → SLEEP OFF

\* 100 分鐘後或當前光碟或錄音帶播放完畢後系統自動關閉。

#### 其他操作

要	按
查看剩餘時間 *	按 SLEEP 一次。
改變關斷電源的時間	反覆按壓 SLEEP 以選擇想要的時間。
取消入睡定時器功能	反覆按壓 SLEEP 直至 “SLEEP OFF” 出現。

\* 選擇 “AUTO” 時不能查看剩餘時間。

#### 提示

即使沒有設定時鐘也能夠使用入睡定時器。

## 在音樂中起床

### – 播放定時器

在預設時間音樂會喚醒您。確保已設定時鐘（請參見第 10 頁上的“設定時鐘”）。

使用遙控器上的按鈕進行操作。

#### 1 準備您想要播放的音源。

- CD: 裝入光碟。要從指定的曲目開始時,請編製曲目(請參見第 14 頁上的“創造自己的編序”)。
- TAPE: 放入錄音帶(請參見第 19 頁上的“播放錄音帶”)。
- TUNER: 調入預設的廣播電臺(請參見第 17 頁上的“收聽預設電臺”)。

#### 2 按 VOLUME +/- 以調節音量。

#### 3 按 CLOCK/TIMER SET。

#### 4 反覆按壓 I◀◀ 或 ▶▶I 以選擇 “PLAY SET”, 然後按 ENTER。

出現 “ON”, 同時小時指示燈閃爍。

#### 5 設定開始播放的時間。

反覆按壓 I◀◀ 或 ▶▶I 以設定小時, 然後按 ENTER。

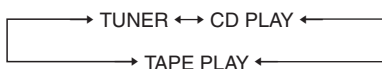
分鐘指示燈開始閃爍。

反覆按壓 I◀◀ 或 ▶▶I 以設定分鐘, 然後按 ENTER。

#### 6 按照與步驟 5 相同的程序設定停止播放的時間。

#### 7 反覆按壓 I◀◀ 或 ▶▶I 直到顯示想要的聲音源。

每次按該按鈕時, 畫面會將循環改變如下:



#### 8 按 ENTER。

依次顯示開始時間、停止時間和音源, 然後返回初始畫面。

#### 9 按 I/⏻ 關閉系統。

## 其他操作

要	進行下述操作
啟動定時器 / 查看設置	<b>1</b> 按 CLOCK/TIMER SELECT。 <b>2</b> 反覆按壓 I◀◀ 或 ▶▶I 直到顯示 “PLAY SEL”, 然後按 ENTER。
改變設定	重新從步驟 1 開始。
取消定時器	<b>1</b> 按 CLOCK/TIMER SELECT。 <b>2</b> 反覆按壓 I◀◀ 或 ▶▶I 直到顯示 “TIMER OFF”, 然後按 ENTER。

### 註

- 您無法同時啟動播放定時器和錄音定時器。
- 如果同時使用播放定時器和入睡定時器, 入睡定時器將具優先權。
- 在系統電源接通之後到開始播放的一段時間(預設時間前的大約 15 秒鐘)內請勿操作系統。
- 如果在預設時間的 15 秒前系統處於打開狀態, 播放定時器將不會啟動。
- 不能將連接在 ANALOG IN 插孔的選購組件作為播放定時器的聲音音源使用。
- 到手動取消設置為止, 將一直保留播放定時器設置。

# 定時錄製廣播節目

## – 錄音定時器

您可以在指定的時間錄製某一個預設電臺。

要定時錄音時，必須先預設廣播電臺（請參見第 16 頁上的“預設廣播電臺”）並設定時鐘（請參見第 10 頁上的“設定時鐘”）。

**1** 調入預設的廣播電臺（請參見第 17 頁上的“收聽預設電臺”）。

**2** 按 CLOCK/TIMER SET。

**3** 反覆按壓 **◀◀** 或 **▶▶** 以選擇“REC SET”，然後按 ENTER。

出現“ON”，同時小時指示燈閃爍。

**4** 設定開始錄音的時間。

反覆按壓 **◀◀** 或 **▶▶** 以設定小時，然後按 ENTER。

分鐘指示燈開始閃爍。

反覆按壓 **◀◀** 或 **▶▶** 以設定分鐘，然後按 ENTER。

**5** 按照與步驟 4 相同的程序設定停止錄製的時間。

依次顯示開始時間、停止時間和要錄製的廣播電臺（如“FM 5”）然後返回初始畫面。

**6** 放入可以錄音的錄音帶。

**7** 按 **I/⏻** 關閉系統。

## 其他操作

要	進行下述操作
啟動定時器 / 查看設置	<b>1</b> 按 CLOCK/TIMER SELECT。 <b>2</b> 反覆按壓 <b>◀◀</b> 或 <b>▶▶</b> 直到顯示“REC SEL”，然後按 ENTER。
改變設定	重新從步驟 1 開始。
取消定時器	<b>1</b> 按 CLOCK/TIMER SELECT。 <b>2</b> 反覆按壓 <b>◀◀</b> 或 <b>▶▶</b> 直到顯示“TIMER OFF”，然後按 ENTER。

## 註

- 您無法同時啟動播放定時器和錄音定時器。
- 如果同時使用錄音定時器和入睡定時器，入睡定時器將具優先權。
- 在系統電源接通之後到開始錄音的一段時間（預設時間前的大約 15 秒鐘）內請勿操作系統。
- 如果在預設時間的 15 秒前系統處於打開狀態，錄音定時器將不會啟動。
- 錄音中音量將降至最低。
- 錄音定時器會在啟動之後自動取消。

## 顯示

### 關閉顯示

#### – 節電模式

在待機狀態（節電模式）可關閉時鐘顯示以使耗電量最少。

當系統關閉時反覆按壓 DISPLAY 直到時鐘顯示消失。

#### 要取消節電模式時

當系統關閉時按 DISPLAY。每次按下該按鈕時，將循環切換如下：

時鐘顯示 \* → 無顯示（節電模式）

\* 只有在您有設定時鐘時，時鐘才會顯示出來。

#### 註

在節電模式時，不能執行下列操作。

- 設定時鐘
- 改變 AM 調諧間隔（歐洲機型除外）
- 改變 CD 電源管理功能

#### 提示

- 即使在節電模式中 STANDBY 指示燈也點亮。
- 在節電模式中定時器繼續運行。

## 在顯示查看光碟的資訊

可以查看當前曲目或光碟的播放時間和剩餘時間。

當放入 ATRAC CD 或 MP3 CD 時，還可以查看光碟上錄製的資訊，如標題。

### 查看剩餘時間和標題

正常播放模式時按 DISPLAY。

每次按該按鈕時，顯示將循環改變如下：

當前曲目號碼和已播放時間 → 當前曲目號碼和剩餘時間或 “- - . - -”<sup>1)</sup> → 光碟的剩餘時間或 “- - . - -”<sup>2)</sup> → 曲目標題（僅限於 ATRAC CD 和 MP3 CD<sup>4)</sup>） → 分組名稱<sup>3)</sup> → 時鐘顯示（8 秒鐘） → 低音電平（8 秒鐘） → 高音電平（8 秒鐘）

<sup>1)</sup> 對於 MP3 CD

<sup>2)</sup> 播放 ATRAC CD、MP3 CD 時，或音頻 CD 處於 1 DISC 播放以外的播放模式時，會顯示 “- - . - -”。

<sup>3)</sup> 對於 ATRAC CD 和 MP3 CD

<sup>4)</sup> 當播放有 ID3 標籤版本 1 或版本 2 的曲目時，會顯示 ID3 標籤資訊。ID3 標籤顯示曲目標題、曲集名稱和藝術家名稱資訊。

#### 註

當執行快進或快倒時，可能不會正確顯示曲目的已播放時間和剩餘播放時間。



## 查看總播放時間和標題

在停止模式下反覆按壓 DISPLAY。

每次按該按鈕時，顯示將循環改變如下：

### ■ 正常播放模式

TOC 畫面<sup>1)</sup> 或光碟的總分組數<sup>2)</sup> 或當前分組的總曲目數<sup>2)</sup> → 卷次標籤<sup>2)</sup> 或分組名稱<sup>2)</sup> → 時鐘顯示 (8 秒鐘) → 低音電平 (8 秒鐘) → 高音電平 (8 秒鐘)

<sup>1)</sup> TOC = 目錄；顯示當前光碟上的總曲目數和光碟的總播放時間

<sup>2)</sup> 對於 ATRAC CD 和 MP3 CD (根據播放模式的不同，組名或卷次標籤可能不會顯示)

### ■ 編序播放模式

編序的最後一個曲目號碼和總播放時間  
→ 編序的總曲目數 → 卷次標籤\* → 時鐘顯示  
→ 低音電平 → 高音電平

\* 對於 ATRAC CD 和 MP3 CD

## 在顯示窗中觀看調諧器資訊

當收聽廣播時按 DISPLAY。

每次按該按鈕時，顯示將循環改變如下：  
電臺名稱<sup>1)</sup> → 預設號碼<sup>2)</sup> 和頻率 → 時鐘顯示 (8 秒鐘) → 低音電平 (8 秒鐘) → 高音電平 (8 秒鐘)

<sup>1)</sup> 僅限於歐洲機型

<sup>2)</sup> 只有在預設了廣播電臺時才會顯示預設號碼 (第 16 頁)

## 改變放入光碟照明

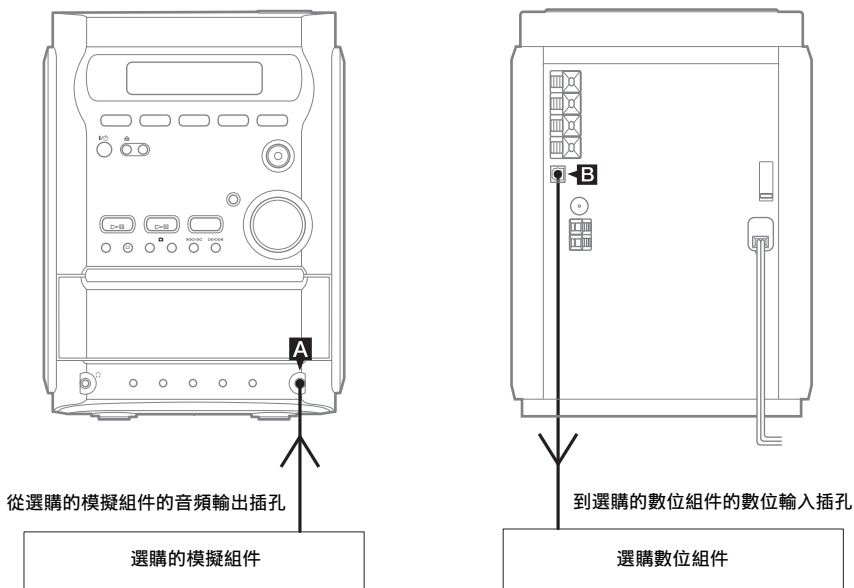
按主機上的 ILLUMINATION。

每次按該按鈕，放入光碟照明會循環改變如下：

ILLUM ON ↔ ILLUM OFF

# 連接選購組件

若要改善您的系統，您可以連接選購的組件。請參考各組件所附的操作說明。



### **A** ANALOG IN 插孔

使用音頻導線（非附件）連接選購模擬組件（MiniDisc 播放機 / 錄音機或便攜式音頻播放機等）至此插孔。然後便可以經由本系統錄製或收聽來自該組件的聲音。

### **B** CD DIGITAL OUT 插孔

使用數位光學導線（方形，非附件）連接設有數位光學輸入插孔的放大器、MiniDisc 播放機 / 錄音機或 DAT 卡座。當系統功能設定 CD 時就可以輸出聲音。如果插孔上有蓋子，先將蓋子取下之後再使用。

### 註

- 播放 ATRAC3plus/MP3 曲目期間此插孔沒有數位音頻輸出。
- 您無法使用連接在本系統上的數位組件對防拷貝光碟進行數位錄音。此外，根據所連接的組件的不同，可能無法進行播放。
- 連接或斷開音頻導線（非附件）之前，請反覆按壓 VOLUME -（或逆時針轉動主機上的 VOLUME 控制）調低音量。

## 從連接組件收聽音頻

- 1** 連接音頻導線（非附件）。  
請參見第 26 頁上的“連接選購組件”。
- 2** 反覆按壓 FUNCTION 直到顯示“MD”。
- 3** 開始播放所連接組件。

## 從連接組件錄製音頻

- 1** 連接音頻導線（非附件）。  
請參見第 26 頁上的“連接選購組件”。
- 2** 開始手動錄音。  
請參見第 20 頁上的“手動錄製錄音帶”。

## 在連接組件上錄製

- 1** 連接數位光學導線。
- 2** 使用所連接的數位組件開始錄音（MiniDisc 播放機 / 錄音機等）。  
參閱所連接組件附帶的使用說明書。

### 註

可以從光碟上只進行數位錄音。但是，您不能從防複製光碟和 ATRAC3plus/MP3 曲目進行錄音。

## 故障排除

### 問題檢修

如果系統遇到問題，請進行下述操作：

- 1 確保電源線和揚聲器導線正確且牢固連接。
- 2 從下面的故障排除列表中找出您的問題並執行指出的糾正措施。

如果執行上述所有措施後問題仍然存在，請向最近的 Sony 經銷店諮詢。

#### 當 STANDBY 指示燈閃爍時

立刻拔下電源線並查看下列項目。

- 如果您的系統設有電壓選擇器，電壓選擇器是否設為正確電壓？  
查看您所在地區的電壓並確保電壓選擇器設定正確。
- 揚聲器的 + 和 - 導線是否短路？
- 是否正在使用附帶的揚聲器？
- 系統後部的通風口是否堵塞？

查看上述所有項目並糾正所有發現的問題。STANDBY 指示燈停止閃爍後，重新連接電源線並打開系統。如果指示燈仍然閃爍，或者查看上述項目後仍找不到問題的原因，請向最近的 Sony 經銷店諮詢。

## 總體

#### “CANT LOCK” 出現。

- 通過按系統上的 I/O 關閉並重新接通電源，然後執行“搬運本系統時”（第 9 頁）的操作。如果仍出現“CANT LOCK”，請與就近的 Sony 經銷商或當地授權的 Sony 服務處諮詢。

#### 顯示窗內顯示“- -: -”。

- 發生停電。再次設定時鐘（第 10 頁）和定時器設定（第 22 和 23 頁）。

#### 時鐘設定 / 電臺預設 / 定時器被取消。

- 重新進行下述操作：
  - “設定時鐘”（第 10 頁）
  - “預設廣播電臺”（第 16 頁）
  - “在音樂中起床”（第 22 頁）
  - “定時錄製廣播節目”（第 23 頁）

#### 沒有聲音。

- 按 VOLUME + 或順時針轉動主機上的 VOLUME 控制。
- 確認未插接著耳機。
- 查看揚聲器連接（第 8 頁）。
- 錄音定時器工作期間沒有音頻輸出。

#### 僅有一個聲道有聲音或左右音量不平衡。

- 盡可能地將揚聲器對稱放置。
- 連接本系統所附帶的揚聲器。

#### 有嚴重的嗡嗡聲或噪音。

- 將本系統從這些噪音源旁移開。
- 將本系統連接至其他的牆上插座。
- 在電源線上安裝噪音濾波器（市售）。

#### 無法設定定時器。

- 再次設定時鐘（第 10 頁）。

#### 定時器沒有作用。

- 查看定時器設定並設定正確時間（第 22 和 23 頁）。
- 取消入睡定時器功能（第 21 頁）。
- 確保時鐘設定正確（第 10 頁）。

#### 電視螢幕上存在色彩失真。

- 關閉一次電視機，然後大約 15 至 30 分鐘後重新打開。如果色彩失真依然存在，將揚聲器放在遠離電視機的位置。

#### 遙控器沒有作用。

- 清除障礙物。
- 將遙控器接近系統。
- 請將遙控器指向系統的感應器。
- 更換電池（R6/AA 尺寸）。
- 將系統從螢光燈旁移開。

#### 即使按下 I/O，仍無法打開系統。

- 請確保將電源線連接至牆上電源插座。

## CD 播放機

### “LOCKED” 出現。

- 請與就近的 Sony 經銷商或當地經過授權的 Sony 服務單位諮詢。

### 光碟不能退出。

- 不能在 CD 同步錄音時退出光碟。按主機上的 **■** 取消 CD 同步錄音，然後按主機上的 **▲** 退出光碟。
- 請與就近的 Sony 經銷商諮詢。

### 不開始播放。

- 查看是否裝入了光碟。
- 擦淨光碟（第 32 頁）。
- 重新放置光碟。
- 放入本系統能夠播放的光碟（第 6 頁）。
- 正確放入光碟。
- 將光碟標籤面朝上放入。
- 取出光碟並擦掉濕氣，然後打開電源使系統擱置幾小時直到濕氣消失。
- 按 **▶**（或主機上的 CD **▷**）以開始播放。

### 光碟存取花費很長時間。

- 用 CD 電源管理功能設定“CD POWER”和“ON”（第 17 頁）。

### 聲音失落。

- 擦淨光碟（第 32 頁）。
- 重新放置光碟。
- 試著將系統移到沒有振動的地方（例如放在穩定支座上）。
- 試著將揚聲器從系統旁移開，或將它們放在不同的支座上。當以大音量收聽具有低音的曲目時，揚聲器的振動可能會導致聲音失落。

### 播放不從第一個曲目開始。

- 反覆按壓 PLAY MODE 直至“PGM”和“SHUF”同時消失以返回至正常播放模式。

### 無法播放 ATRAC CD 或 MP3CD 上的曲目。

- 錄製時沒有根據 ISO9660 標準 1 或標準 2 格式或擴展格式的 Joliet。
- MP3 檔案沒有副檔名“.MP3”。
- 資料未以 ATRAC3plus/MP3 格式儲存。
- 不能播放包含 MPEG 1、2、2.5 Audio Layer-3 檔案以外的 MP3 檔案的光碟。

### ATRAC CD 或 MP3 CD 上的曲目比其他曲目需要較長時間播放。

- 如果在下列情況下，系統讀取光碟上的所有曲目後仍需要比通常更長的時間才開始播放：
  - 光碟上的分組數或曲目數非常大。
  - 曲集和曲目的組織結構非常複雜。

### 標題資訊不正確顯示。

- 使用符合 ISO9660 標準 1、標準 2 或擴展格式的光碟。
- 光碟的 ID3 標籤不是版本 1 或版本 2。
- 本機能夠顯示的字元如下：
  - 大寫字母（A 至 Z）
  - 數字（0 至 9）
  - 符號（‘ < > \* + , - / @ [ \ ] \_ ` ’）
 其他字元可能不會正確顯示。

## 調諧器

### 有嚴重的嗡嗡聲或噪音 / 無法收聽電臺。

- 設定正確的波段和頻率（第 16 頁）。
- 正確地連接天線（第 8 頁）。
- 尋找接收效果良好的場所和方向，然後重新設置天線。如果無法獲得良好的接收效果，建議您連接市售的外接天線。
- 所附帶的 FM 導線天線沿著整個長度接收訊號，因此請務必將其完全展開。
- 使天線盡可能遠離揚聲器導線。
- 若所附帶的 AM 天線從塑料支架上脫落，請與就近的 Sony 經銷商諮詢。
- 試著關掉周圍的電氣設備。
- 用 CD 電源管理功能設定“CD POWER”和“OFF”（第 17 頁）。

### 無法以立體聲接收立體聲 FM 節目。

- 按 FM MODE 直到畫面顯示“STEREO”。

## 錄音帶卡座

---

錄音帶無法錄音或播放，或音量降低。

- 磁頭髒了。清潔它們（第 33 頁）。
  - 錄音 / 播放磁頭已被磁化。給它們消磁（第 33 頁）。
- 

無法完全抹消錄音帶。

- 錄音 / 播放磁頭已被磁化。給它們消磁（第 33 頁）。
- 

有明顯的聲音顫抖，或有聲音失落。

- 錄音帶卡座內的主動輪髒了。清潔它們（第 33 頁）。
- 

噪音增大或高頻聲音被抹消。

- 錄音 / 播放磁頭已被磁化。給它們消磁（第 33 頁）。
- 

錄音帶不錄音。

- 未放入錄音帶。請放入錄音帶。
  - 錄音帶上的保護片已被除去。用膠帶蓋住破損的保護片（第 33 頁）。
  - 錄音帶已經到達結尾處。
- 

## 選購組件

---

沒有聲音。

- 參考總體項目“沒有聲音。”（第 28 頁）並查看系統狀況。
  - 正確連接組件（第 26 頁）並查看：
    - 導線是否連接正確。
    - 導線插頭是否牢固插入到盡頭。
  - 接通所連接組件的電源。
  - 參考連接組件附帶的操作說明並開始播放。
  - 反覆按壓 FUNCTION 選擇“MD”（第 27 頁）。
- 

聲音失真。

- 將連接的組件的音量調低。
- 

如果進行了上述檢測後系統仍然不能正常工作，請按下述方法對系統復位：

使用主機上的按鈕進行操作。

**1** 拔下電源線。

**2** 重新連接電源線。

**3** 按 I/⏻ 打開系統。

**4** 按 ■, ILLUMINATION 和 I/⏻。

本系統恢復到出廠設定。應該調整您以前做的設定，例如預設電臺、時鐘和定時器。

## 提示資訊

在操作時，下述提示資訊之一可能會出現或閃爍在顯示窗內。

### CD

#### NO DISC

播放機中無光碟。

#### NO STEP

所有編序曲目均已被刪除。

#### CD OVER

當在播放或暫停過程中按 ►► 時已到達光碟的終點。

#### CHECK DISC

您將光碟插入了當前播放光碟的插槽中。

#### PUSH STOP

播放過程中按了 PLAY MODE。

#### STEP FULL

您試圖編製 25 首或更多的曲目（步驟）。

### 調諧器

#### COMPLETE

預設操作正常結束。

### 錄音帶

#### NO TAB

由於錄音帶上的保護片已被除去，您無法在該錄音帶上錄音。

#### NO TAPE

錄音帶卡座內無錄音帶。

### 定時器

#### PUSH SELECT

您試圖在定時器操作期間設定時鐘或定時器。

#### SET CLOCK

您試圖在沒有設定時鐘時選擇定時器。

#### SET TIMER

當未設定播放定時器或錄音定時器時，您試圖選擇了定時器。

#### TIME NG

播放定時器或錄音定時器的開始和結束時間被設定為了相同時間。

### 其他

#### NOT IN USE

您按了無效的按鈕。

# 使用前須知

### 操作電壓

操作系統之前，請查看您的系統操作電壓是否與當地電源電壓一致。

### 安全須知

- 即使本系統自身的電源已關斷，只要其電源線仍插在牆上插座上，便仍未脫離交流電源。
- 若長時間不使用本系統，應從電源輸出插座拔下本系統的電源線。拔下電源線時，應握持插頭拔出。切勿拉扯電線部分。
- 萬一有物體或液體落入系統內部，應立即拔下本系統的電源線，並且在請專業人員檢查後方可繼續使用。
- 交流電源線須在特約維修店更換。

### 安放須知

- 請勿將本系統安放在傾斜位置。
- 請勿將本系統安放於：
  - 極熱或極冷之處
  - 多塵或骯髒之處
  - 極為潮濕之處
  - 有振動之處
  - 受陽光直射之處
- 當把機器或揚聲器擺放在經過特別處理（例如打蠟、塗油、拋光等）的地板上時，可能導致該部分地板面形成色斑或褪色，請留意。

### 蓄熱

- 雖然工作中系統會發熱，但這不是故障。
- 本系統應安放在通風良好位置以防止系統內部蓄熱。
- 如果連續在大音量下使用本系統，上面，側面，底面的機殼溫度會急劇上升。為了避免燙傷，請您不要接觸機殼。
- 為了防止故障，請勿蓋住換氣孔。

### 揚聲器系統須知

本系統揚聲器未進行磁屏蔽，電視圖像可能會受到磁場干擾。此時，請先關掉電視機的電源，過 15 至 30 分鐘之後再打開。

如果這樣似乎沒有改善，把揚聲器系統放置得離電視機更遠一點。

### 操作須知

- 如果將本系統從寒冷處直接搬入溫暖處或安放在極為潮濕的房間裡，濕氣可能會凝結在 CD 播放機內部的透鏡上。遇此情況時，系統將無法正常操作。請取出光碟並接通電源使系統擱置約一個小時直到濕氣蒸發掉。
- 搬動系統時請取出所有光碟。

如有關於本系統的任何疑問或問題，請與就近的 Sony 經銷商諮詢。

### 光碟須知

- 播放前，請用乾淨的布擦淨光碟。請從中央朝外放射狀的擦拭。
- 請不要使用諸如揮發油、稀釋劑、市售洗滌劑或含有乙烯基 LP 的防靜電噴霧劑。
- 請不要將光碟直接置於直射陽光下或類似熱風管道等熱源附近，也不要放於停放在直射陽光下的汽車裡。
- 請不要用保護環環繞光碟。這樣可能會導致系統故障。
- 當使用光碟的標籤面上有膠或者類似物質，或者標籤印刷時使用了特殊的墨水時，光碟或標籤可能會黏在本主機的內部零件上。這種情況發生時，可能會取不出光碟，或也可能會導致主機故障。請務必在使用前查看光碟的標籤面無黏劑。
  - 不能使用下列類型的光碟：
    - 租借的舊光碟或其膠水擴散到密封圈以外的光碟。密封圈的周邊有膠的光碟。
    - 使用特殊墨水印刷的標籤且摸上去感到黏的光碟。
- 本主機不能播放非標準形狀（如心形、方形、星形）的光碟。試圖這樣做會損壞主機。請勿使用此類光碟。

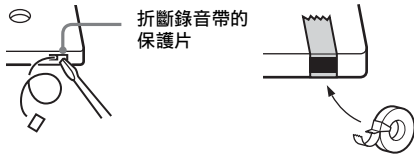
### 清潔機殼

請用沾有少許溫水和清潔劑的軟布清潔外殼、面板和控制器。請勿使用任何類型的摩擦墊、研磨粉或者稀釋劑、揮發油或酒精之類的溶劑。



## 要永久保存錄音帶時

為了防止誤將錄音帶覆錄，如圖所示將保護片從 A 面或 B 面折斷。



如果日後想要再次使用該錄音帶錄音，可用膠帶將保護片處蓋住。

## 在錄音帶卡座內放入錄音帶前

旋緊錄音帶的鬆弛部分。否則錄音帶可能會纏在錄音帶卡座部分而損壞。

## 當使用大於 90 分鐘的錄音帶時

錄音帶的伸縮性很大。請勿頻繁改變錄音帶操作如播放、停止和快速倒帶等。錄音帶可能會纏在錄音帶卡座部分。

## 清潔磁頭

每使用 10 小時後請清潔磁頭。

在進行重要錄音前或播放舊錄音帶後務必要清潔磁頭。

請使用另售的乾式或濕式清潔錄音帶。有關詳情，請參照清潔錄音帶的使用說明書。

## 磁頭消磁

每使用 20 至 30 小時後請使用另售的消磁錄音帶對磁頭和接觸錄音帶的金屬部分進行消磁。有關詳情，請參照消磁錄音帶的使用說明書。

## 規格

主機 (HCD-HPZ9/HCD-HPZ7)

放大器部

供 CMT-HPZ9 使用的 HCD-HPZ9

北美機型：

連續 RMS 功率輸出 (參考值)：

85 + 85 W  
(1 kHz 時為 6 ohms,  
10% THD)

其他機型：

下列數據是在交流 240V、交流 220 V、或交流 120 V 下測定的

DIN 功率輸出 (額定)：53 + 53 W  
(1 kHz 時為 6 ohms,  
DIN)

連續 RMS 功率輸出 (參考值)：

70 + 70 W  
(1 kHz 時為 6 ohms,  
10% THD)

供 CMT-HPZ7 使用的 HCD-HPZ7

北美機型：

連續 RMS 功率輸出 (參考值)：

50 + 50 W  
(1 kHz 時為 6 ohms,  
10% THD)

歐洲機型：

DIN 功率輸出 (額定)：50 + 50 W (1 kHz 時為  
6 ohms, DIN)

連續 RMS 功率輸出 (參考值)：

60 + 60 W (1 kHz 時為  
6 ohms, 10% THD)

音樂功率輸出 (參考值)：

100 + 100 W (1 kHz 時  
為 6 ohms, 10% THD)

其他機型：

下列數據是在交流 240V、交流 220 V、或交流 120 V 下測定的

DIN 功率輸出 (額定)：45 + 45 W  
(1 kHz 時為 6 ohms,  
DIN)

連續 RMS 功率輸出 (參考值)：

50 + 50 W  
(1 kHz 時為 6 ohms,  
10% THD)

## 輸入

ANALOG IN (立體聲微型插孔):

靈敏度 250 mV,  
阻抗 47 kilohms

## 輸出

CD DIGITAL OUT: 光學波長: 660 nm

PHONES (立體聲微型插孔):

可插接阻抗為 8 ohms 以上的耳機

SPEAKER:

可插接 6 至 16 ohms 阻抗

## CD 播放機部

系統

壓縮光碟和數位音頻系統

鐳射二極管特性

放射持續時間: 連續  
鐳射輸出\*:  
少於 44.6  $\mu$ W

\* 上述輸出是在離目標透鏡表面 200 mm 的地方測定的, 該透鏡置於光圈為 7 mm 的光學接收部分。

頻率響應

20 Hz - 20 kHz  
( $\pm 0.5$  dB)

波長

780 - 790 nm

## 錄音帶卡座部

錄音系統

4 音軌 2 頻道 立體聲

頻率響應

50 - 13000 Hz  
( $\pm 3$  dB), 使用 Sony  
TYPE I 盒式錄音帶時  
 $\pm 0.15\%$  W.Peak (IEC)  
0.1% W.RMS (NAB)  
 $\pm 0.2\%$  W.Peak (DIN)

聲音顫動

## 調諧器部

FM 立體聲, FM/AM 超外差式調諧器

### FM 調諧器部

調諧範圍

87.5 - 108.0 MHz

天線

FM 導線天線

天線端子

75 ohms 非平衡

中頻

10.7 MHz

### AM 調諧器部

調諧範圍

泛美機型:

530 - 1710 kHz

(調諧間隔設定為 10kHz 時)

531 - 1710 kHz

(調諧間隔設定為 9kHz 時)

歐洲機型:

531 - 1602 kHz

(調諧間隔設定為 9kHz 時)

其他機型:

530 - 1710 kHz

(調諧間隔設定為 10kHz 時)

531 - 1602 kHz

(調諧間隔設定為 9kHz 時)

天線

AM 環形天線

天線端子

外接天線端子

中頻

450 kHz

## 揚聲器 (SS-CHPZ9/SS-CHPZ7)

### 供 CMT-HPZ9 使用的 SS-CHPZ9

揚聲器系統

3 路, 低音反射型

揚聲器裝置

超高音揚聲器:

直徑 2 cm, 錐形

低音揚聲器:

直徑 15 cm, 錐形

高音揚聲器:

直徑 4 cm, 錐形

額定阻抗

6 ohms

尺寸 (寬/高/深)

約 180  $\times$  296  $\times$  245 mm

淨重

每個揚聲器約 2.8 kg

### 供 CMT-HPZ7 使用的 SS-CHPZ7

揚聲器系統

2 路, 低音反射型

揚聲器裝置

低音揚聲器:

直徑 13 cm, 錐形

高音揚聲器:

直徑 4 cm, 錐形

額定阻抗

6 ohms

尺寸 (寬/高/深)

約 165  $\times$  275  $\times$  215 mm

淨重

每個揚聲器約 2.3 kg

## 總體

### 電源要求

北美機型：	交流 120 V, 60 Hz
歐洲機型：	交流 230 V, 50/60 Hz
韓國機型：	交流 220 V, 60 Hz
澳洲機型：	交流 230 - 240 V, 50/60 Hz
臺灣機型：	交流 120 V, 50/60 Hz
阿根廷機型：	交流 220 V, 50/60 Hz
墨西哥機型：	交流 120 V, 60 Hz
其它機型：	交流 120 V, 220 V 或 230 - 240 V, 50/60 Hz 可通過電壓選擇器調節



- 待機時消費電力：0.3 W
- 某些電路板沒有使用鹵化阻燃劑。
- 某些部件的焊接使用無鉛焊料。
- 機身沒有使用鹵化阻燃劑。

### 耗電量

#### CMT-HPZ9

北美機型：	145 W
其它機型：	125 W

#### CMT-HPZ7

北美機型：	85 W
歐洲機型：	95 W 0.25 W (在節電模式時)

其它機型： 90 W

尺寸 (寬 / 高 / 深) (不包含揚聲器)

約 198 × 275 × 341 mm

淨重 (不包含揚聲器)

放大器 / 調諧器 / 錄音帶 / CD 部：

CMT-HPZ9：	7.6 kg
CMT-HPZ7：	7.5 kg

### 附件

遙控器 (1)  
R6 (AA 尺寸) 電池  
(2)  
AM 環形天線 (1)  
FM 導線天線 (1)  
CD-ROM (SonicStage)  
(1)  
SonicStage 安裝 / 使用  
指南 (1)

由 Dolby Laboratories 取得美國與其他國家之專利授權。

設計和規格如有變更，恕不另行通知。

# 按鈕位置和參考頁清單

## 如何使用本頁

請利用本頁尋找內文提到的系統按鈕和其他部件的位置。



## 主機

### 字母順序

#### A - Q

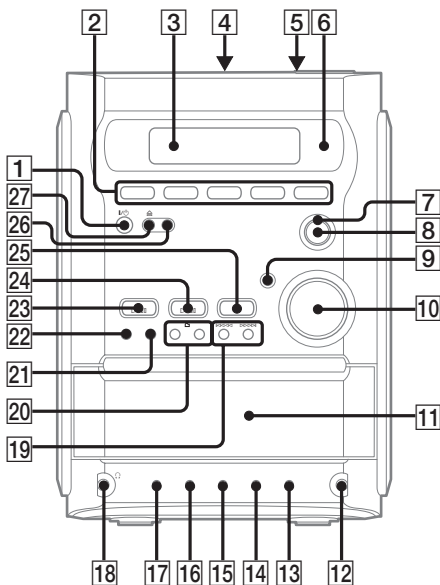
ANALOG IN 插孔 **12** (20, 22, 26)  
 CANCEL **21** (13)  
 CD SYNC **15** (20)  
 DISC 1 - 5 **2** (11, 12, 14, 20)  
 DISC SKIP/EX-CHANGE **26** (11, 12, 15, 20)  
 DSGX **9** (21)  
 FM MODE **16** (18)  
 FUNCTION **22** (12, 14, 16, 17, 19, 20, 27)  
 ILLUMINATION **13** (9)  
 PHONES 插孔 **18**  
 PLAY MODE **17** (12, 14, 20)  
 PUSH ENTER **8** (13, 15)

#### R - Z

RECPAUSE/START (錄音) **14** (20)  
 REPEAT **16** (14)  
 TUNER/BAND **25** (16, 17)  
 TUNING MODE **17** (16, 17)  
 TUNE +/- **19** (16, 17)  
 VOLUME 控制 **10**  
 光碟托盤 **11** (11)  
 錄音帶卡座 **4** (19)  
 推鈕 **7** (13, 15)  
 遙控感應器 **6**  
 顯示窗 **3**

### 按鈕說明

- I/⏻ (電源) **1** (9, 17, 30)
- ▲ PUSH OPEN/CLOSE (錄音帶開啟 / 關閉) **5** (19)
- ⏮ <<<</>>>> ⏭ (快倒 / 快進, 後退 / 前進) **19** (12, 19, 21)
- 📁 +/- (選擇分組) **20** (12, 20)
- (停止) **21** (9, 17, 20)
- TAPE ▶ (播放) **23** (19)
- CD ▶▶ (播放) **24** (12)
- ▲ (CD 開啟 / 關閉) **27** (11, 19)



# 遙控器

## 字母順序

### A - E

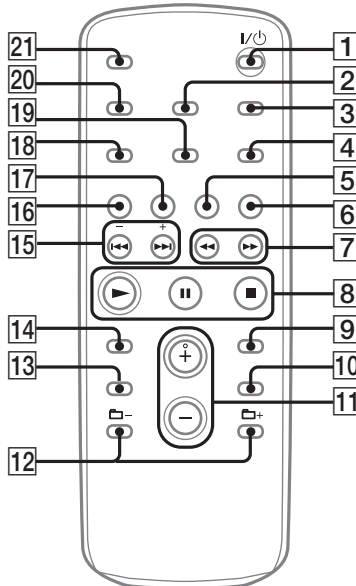
- CD **17** (12, 14)
- CLEAR **14** (15)
- CLOCK/TIMER SELECT **2** (22, 23)
- CLOCK/TIMER SET **3** (10, 22, 23)
- DISC SKIP **10** (12, 14)
- DISPLAY **20** (18, 24, 25)
- ENTER **9** (10, 14, 16, 22, 23)
- EQ **13** (21)

### F - Z

- FM MODE **4** (18)
- FUNCTION **6** (12, 14, 16, 17, 19, 20, 27)
- PLAY MODE **19** (12, 14, 20)
- REPEAT **4** (14)
- SLEEP **21** (21)
- TAPE **16** (19)
- TUNER BAND **5** (16, 17)
- TUNER MEMORY **18** (16)
- TUNING MODE **19** (16, 17)
- VOLUME +/- **11** (22)

## 按鈕說明

- I/⏻ (電源) **1** (10, 22)
- ◀▶ (快倒 / 快進) **7** (12, 19)
- ▶ (播放) **8** (12, 19)
- ⏸ (暫停) **8** (12, 19)
- (停止) **8** (12, 19)
- 📁 +/- (選擇分組) **12** (12, 14)
- ◀◀/▶▶ (後退 / 前進) **15** (10, 12, 21, 22)
- +/- (調諧) **11** (16)









使用基於不包含 VOC（揮發性有機成分）的植物油的油墨在 100% 回收紙上印刷。