

SONY

2-655-835-62(1)

CD Radio Cassette-Corder

使用說明書

CT

CFD-S01

© 2006 Sony Corporation Printed in China

<http://www.sony.net/>

警告

為防火災或觸電危險，切勿讓機器暴露於雨中或潮濕處。

為避免觸電，切勿擅自打開機殼檢修，必須找持有資格的人為您服務。

為防止火災，請勿讓報紙、桌布、窗簾等蓋住裝置的通風孔。也不可把點燃的蠟燭放在裝置上。

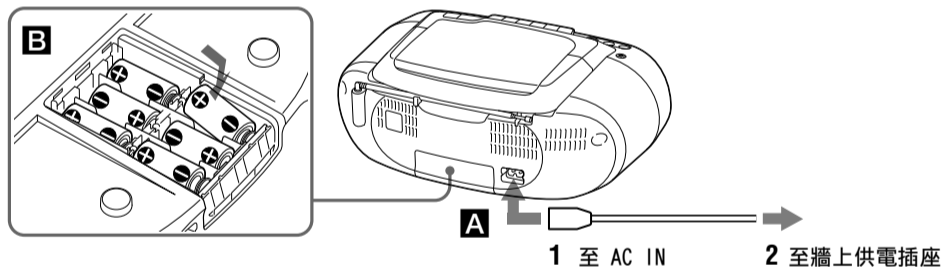
為防火災或觸電危險，不可在裝置上擺飾花瓶等裝滿液體的物體。

請將本機連接至容易插拔的交流電源插座。如果發現本機發生異常，請立即將電源插頭從交流電源插座上拔下。

別把機器安裝在諸如書櫥等密閉處。

產品名稱:手提 CD 收錄收音機
型 式:CFD-S01
額定電壓:120 V
額定頻率:60 Hz
消耗功率:13 W
機器號碼:如機體上標示
產 地:中國大陸
製造廠商:SONY CORPORATION
進 口 商:台灣索尼股份有限公司
地 址:104 台北市長春路 145 號 5 樓
電 話:(02) 4499111

電源



連接 AC 電源線 **A** 或安插六個 R14 (C 型) 電池 (未隨附) 到電池室 **B** 裡。

註

- 當 OPR/BATT 指示燈 **1** 變暗或播放機停止運作時，即請更換電池。將所有電池更換成新的。更換電池前，請確定先將 CD 從播放機中取出。
- 要使用電池操作播放機，請拔除播放機的 AC 電源線。

使用本裝置前

要打開/關掉電源

按 POWER **1**。

要調整音量

按 VOLUME +, - **10**。

要用耳機聽

把耳機連接到 (耳機) 插孔 **13**。

要加強低聲時

按 MEGA BASS **2**。

顯示器中即顯示“MEGA BASS”。要恢復正常聲時，請再按一次按鈕。

聽著音樂入睡

- 播放所要的音樂聲源。
- 按 SLEEP **3** 以顯示“SLEEP”。
- 按 SLEEP **3** 以選擇至播放機自動關掉電源的分鐘數。
每按了此鈕，指示即改變如下：
“60” → “90” → “120” → “OFF” → “10” → “20” → “30”。

要解除睡眠功能

按 POWER **1** 以關掉電源。

註

當用此功能播放磁帶時：如果一面的磁帶長度比設定時間長時，則播放機不等到磁帶到達終端時是不會停止的。

有關 DualDisc 的注意事項

DualDisc 為雙面光碟產品，一面錄製 DVD 資料，另一面錄製數位音訊資料。然而，由於 DualDisc 的音訊資料錄製面不符合 Compact Disc (CD) 標準，因此不保證能在本產品上播放。

採用版權保證技術編碼的音樂光碟

本產品設計用於播放符合 Compact Disc (CD) 標準的光碟。

近來，許多唱片公司都推出各種採用版權保護技術編碼的音樂光碟。請注意：這些光碟中可能會不符合 CD 標準，且可能無法使用本產品作播放。

規格

CD 播放機部分

系統
光碟數位音訊系統
雷射二極管特性
發射期間：連續
雷射輸出：小於 44.6 μW
(此輸出值是在距離具有 7 mm 光圈的光學拾音元件上的物鏡表面大約 200 mm 處測得的。)
聲道數
2
頻率響應
20 - 20000 Hz +1/-2 dB
頻率顫動
可測限度以下

收音機部分

頻率範圍
FM: 87.5 - 108 MHz
AM: 台灣型號: 531 - 1611 kHz
其他型號: 530 - 1710 kHz
天線
FM: 套筒式天線
AM: 內裝鐵氧體棒狀天線

卡帶錄音機部分

錄音系統
4 軌道 2 聲道立體聲
快繞時間
大約 150 秒，使用 Sony C-60 磁帶
頻率響應
TYPE 1 (標準型) : 80 - 10000 Hz

共通

揚聲器
全音頻範圍: 8 cm 直徑, 4 Ω, 錐形 (2)
輸出端子
耳機插孔 (立體聲小型插孔) :
用於 16-32 Ω 阻抗耳機
功率輸出
1.7 W + 1.7 W (4 Ω, 諧波失真 10% 時)
電源要求
CD 收音卡帶錄音機:
120 V AC, 60 Hz
9 V DC, 6 個 R14 (C 型) 電池
電力消耗
AC 13 W

電池使用時間

CD 收音卡帶錄音機:

FM 錄音

Sony R14P: 大約 6 小時
Sony 鹼性電池 LR14: 大約 20 小時

播放磁帶

Sony R14P: 大約 3 小時
Sony 鹼性電池 LR14: 大約 12 小時

CD 播放

Sony R14P: 大約 1.5 小時
Sony 鹼性電池 LR14: 大約 7 小時

尺寸

大約 360 × 141 × 235 mm (寬/高/縱深)
(含突出部分)

質量

大約 2.6 kg (含電池)

隨機附件

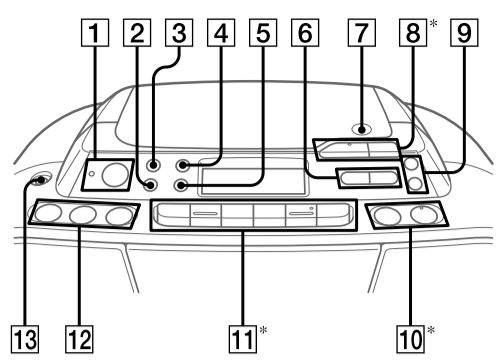
AC 電源線 (1)

設計和規格有所變更時，恕不另行奉告。

選購附件

Sony MDR 耳機系列

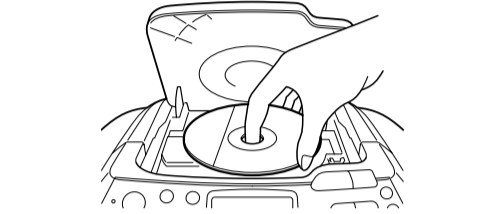
基本操作



* VOLUME + **[10]** **[▶▶ 8]**、**[◀◀ 11]** 有觸點。

播放 CD

- 按 **CD [12]**（直接打開電源）。
- 按 **▲ PUSH OPEN/CLOSE [7]**，然後將光碟貼標籤面朝上，放進 CD 光碟室。要關閉光碟室，請按 **▲ PUSH OPEN/CLOSE [7]**。



- 按 **[▶▶ 8]**。播放機將播放一次所有的曲目。

曲目編號	[01 00:09]	播放時間
------	-------------------	------

要	按
暫停播放	[▶▶ 8] 。要繼續播放，請再按一次。
停止播放	[■ 8] 。
進到下一曲目	[▶▶ 6] 。
進到前一曲目	[◀◀ 6] 。
聽著聲音找到某一點	播放中按住 [▶▶ 1] （前進）或 [◀◀ 6] （後退） [6] 直到您找到該點。
看著顯示找到某一點	暫停中按住 [▶▶ 1] （前進）或 [◀◀ 6] （後退） [6] 直到您找到該點。
取出 CD	▲ PUSH OPEN/CLOSE [7]

使用顯示器

要查看曲目總數和播放時間
在停止模式下，按 **DISPLAY•ENTER [5]**。

要查看剩餘時間
播放 CD 時，重複按 **DISPLAY•ENTER [5]**。顯示器變更如下：

目前曲目編號和播放時間	↓	目前曲目編號和目前曲目的剩餘時間*	↓	剩餘曲目數目和 CD 的剩餘時間
-------------	---	-------------------	---	------------------

* 當曲目編號大於 20 時，顯示器中的剩餘時間會顯示“--:--”。

選擇播放模式

按 **MODE [4]** 至顯示器中顯示“**[◀◀ 1]**” “**[◀◀ 1]**”、“SHUF”、“SHUF”和“**[◀◀ 1]**”、“PGM”或“PGM”和“**[◀◀ 1]**”。然後繼續操作如下：

要選擇	選擇	然後請
重複單首曲目	“ [◀◀ 1] ”	按 [◀◀ 1] 或 [▶▶ 6] 以選擇想要重複的曲目，然後按 [▶▶ 8] 。
重複所有曲目	“ [◀◀ 1] ”	按 [▶▶ 8] 。
隨機播放	“SHUF”	按 [▶▶ 8] 。
隨機選序播放曲目	“SHUF”和“ [◀◀ 1] ”	按 [▶▶ 8] 。

要選擇	選擇	然後請
編程播放	“PGM”	按 [◀◀ 1] 或 [▶▶ 6] ，然後按 DISPLAY•ENTER [5] 依想要的順序編程曲目，最多可以選擇 20 首曲目。然後按 [▶▶ 8] 。
重複編程曲目	“PGM”和“ [◀◀ 1] ”	按 [◀◀ 1] 或 [▶▶ 6] ，然後按 DISPLAY•ENTER [5] 依想要的順序編程曲目，最多可以選擇 20 首曲目。然後按 [▶▶ 8] 。

要取消選擇的播放模式
重複按 **MODE [4]** 至顯示器中選擇的模式消失。

要查看顯示器中的編程曲目和播放順序
要在播放前查看曲目順序，請按 **DISPLAY•ENTER [5]**。每次按此鈕時，曲目編號會以編了程的順序顯示。

要變更當前編程
如果 CD 光碟停止按一次 **[■ 8]**，如果 CD 光碟正在播放則按兩次。當前編程將會被消除。然後依照以下程序建立一個新的編程。

- 要領**
- 只要編程已儲存，您可以再次播放相同的編程直到您打開 CD 光碟室為止。
 - 您可以錄製自己的編程。建立編程後，請放入空白磁帶並按 **[▶▶ 8]** 以開始錄音。

收聽廣播

- 重複按 **RADIO BAND•AUTO PRESET [12]**（直接打開電源）。每按一次此鈕，指示即改變如下：“FM” → “AM”
- 按住 **TUNE +** 或 **− [9]**，至顯示器中的頻率數開始變化。播放機將自動掃描無線電廣播而在找到了清晰的電台時停止掃描。如果不能調入電台，即請重複按此鈕以逐步地改變頻率。接收到 FM 立體聲廣播時，會顯示“ST”。

- 要領**
- 如果 FM 廣播有噪聲，請重複按 **MODE [4]** 至顯示器中顯示“Mono（單聲道）”，收音機將只以單聲道播放。

預設廣播電台

您可以將廣播電臺儲存至播放機的記憶體。您可不照順序最多預設 30 個廣播電臺，20 個 FM 和 10 個 AM 電台。

- 按 **RADIO BAND•AUTO PRESET [12]** 以選擇波段。
- 按住 **RADIO BAND•AUTO PRESET [12]** 2 秒至顯示器中的“**AUTO**”閃爍。
- 按 **DISPLAY•ENTER [5]**。電台將從較低到較高頻率的順序儲存在記憶體內。

如果無法自動預設電台
您必須用手動去預設訊號微弱的電台。

- 按 **RADIO BAND•AUTO PRESET [12]** 以選擇波段。
- 調入所要的電台。
- 按住 **DISPLAY•ENTER [5]** 大約 2 秒，至顯示器上預設號閃爍。
- 按 **PRESET +** 或 **− [6]** 至顯示器上所要的預設電台號閃爍。
- 按 **DISPLAY•ENTER [5]**。新電台取代舊電台。

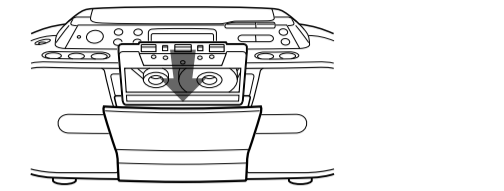
- 要領**
- 即使拔掉 AC 電源線或取出電池，仍會保留預設的廣播電臺。

播放預設的廣播電臺

- 按 **RADIO BAND•AUTO PRESET [12]** 以選擇波段。
- 按 **PRESET +** 或 **− [6]** 調入儲存的電台。

播放磁帶

- 按 **TAPE [12]**（直接打開電源）。
- 按 **[■▲ 11]**，將想要播放錄音帶的那面面向自己裝入磁帶室。限使用 TYPE I（標準型）磁帶。關上磁帶室。請確定磁帶並未鬆脫以避免損壞磁帶或裝置本身。



- 按 **[◀◀ 11]**。播放機開始播放。

要	按
暫停播放	[▶▶ 11] 。要繼續播放，請再按一次。
停止播放	[■▲ 11] 。
快進繞或繞回磁帶*	[◀◀ 11] 或 [▶▶ 11] （快進繞或繞回磁帶）
彈出磁帶	[■▲ 11] 。

* 磁帶捲至底時，按 **[■▲ 11]** 以釋放 **[◀◀ 11]** 或 **[▶▶ 11]**。

磁帶錄音

- 按 **[■▲ 11]** 以打開磁帶室並將想要錄音的空白錄音帶那面面向自己裝入磁帶室。限使用 TYPE I（標準型）磁帶。關上磁帶室。
- 選擇要錄的節目訊號源。要從 CD 播放機錄音時，放入 CD 光碟並按 **CD [12]**。要從收音機錄音時，調入所要的電台。
- 按 **[● 11]** 以開始錄音（**[◀◀ 11]** 將自動地被按下）。

要	按
暫停錄音	[▶▶ 11] 。要繼續播放，請再按一次。
停止錄音	[■▲ 11] 。

- 要領**
- 調整音量或加強音是不影響錄音電平的。
 - 要獲得最佳的效果，請使用牆上供電插座作為錄音的電源來源。
 - 要消除錄音時，請作下列操作程序：
 - 裝入所要消除錄音的磁帶。
 - 按 **TAPE [12]**。
 - 按 **[● 11]**。

注意事項

本播放機可播放的光碟

- 音訊 CD
- CD-R/CD-RW（CD-DA*）

*CD-DA 是 Compact Disc Digital Audio 的縮寫。此為音訊 CD 的錄音標準。

本播放機無法播放的光碟

- 不是以音樂 CD 格式錄製的 CD-R/CD-RW
- 錄音品質差的 CD-R/CD-RW、有刮痕或髒污的 CD-R/CD-RW、或以不相容錄音裝置錄製的 CD-R/CD-RW
- 以不正確方式最終化的 CD-R/CD-RW

光碟須知

- 播放前，請用清潔布清潔 CD 光碟。請從中央向外擦拭 CD 光碟。如果 CD 光碟上有刮痕、灰塵或指紋，可能會造成讀軌錯誤。

- 請勿使用例如汽油、稀釋劑、市面販售的清潔劑或用在黑膠唱盤上的反靜電噴霧劑等溶劑。
- 請勿將 CD 光碟直接曝曬在陽光下或暴露在導熱管等熱源下，也不要將 CD 光碟留在陽光直曬的車內，因為車內溫度可能會相當高。
- 請勿在 CD 光碟上貼上紙或貼紙，也不要刮傷 CD 光碟表面。
- 播放結束後，請將 CD 存放在 CD 盒內。

關於安全

- 由於 CD 播放機部分所使用的雷射光對眼睛有害，請勿試圖拆解機殼。請務必交付合格的人員進行維修。
- 如果播放機內掉入任何堅硬物體或液體，請拔除播放機插頭，停止任何進一步的操作並交由合格的人員進行檢查。
- 本播放機無法播放不合乎標準形狀的光碟（例如：心型、方塊、星型）。如果仍試圖播放可能會損壞播放機。請勿使用類似的光碟。

- 關於電源**
- 用 AC 電源操作時，請使用隨附的 AC 電源線；請勿使用其他類型的電源線。
 - 即使已經關閉播放機本身的電源，只要 AC 電源線仍連接至牆上供電插座，播放機並未中斷 AC 電源（總電源）。
 - 長時間不使用播放機時，請從牆上的供電插座拔除播放機的電源。
 - 不使用電池時，請將電池取出以避免因電池漏液或腐蝕所造成的損壞。
 - 標示操作電壓、電力消耗等的標示牌位於底部。

- 關於放置**
- 請勿將播放機放置在靠近熱源，或可直接照射到太陽，特別多塵或會受到機械撞擊的地方，或放在陽光直曬的車內。
 - 請勿將播放機放在傾斜或不穩定的地方。
 - 請勿將任何東西堆放在距離機側 10 mm 以內的地方。播放機的通風口需保持不阻塞以便能操作正常並延長機器的使用壽命。
 - 因為揚聲器部分採用有強力的磁鐵，故凡使用有磁碼的個人信用卡，或發條手錶，都請遠離放置以免可能受磁力影響而受損。

關於操作

- 如果將播放機從寒冷的地方直接移至溫暖的地方，或放在極潮濕的房間裡，則 CD 播放機裡的透鏡上會產生水份冷凝。發生此種現象時，播放機將不能正常操作。此時，請取出 CD 並放置機器大約 1 小時，等冷凝的水份蒸發乾。
- 如果播放機長時間放置沒用，則請把它設定於播放模式預熱數分鐘之後才裝進磁帶。

卡式磁帶須知

- 拆除磁帶 A 面或 B 面的小翼以防意外錄音。您如果要再度使用該磁帶錄音，可以用黏膠帶把除去了小翼留下的凹孔蓋住。

- 除非要做長時間連續的錄音或播放，否則最好還是不要採用 90 分鐘以上长度的磁帶。

清潔機殼

- 請用軟布輕蘸濕溫水和的洗滌劑溶液擦拭機殼、面板和控制器。請勿使用任何類型的沙布、研磨粉，或如酒精或汽油等溶液。

如果您有任何有關您播放機的疑問或問題，即請洽詢附近的 Sony 銷售店。

故障排除

共通

- 打不開電源。**
- 請將 AC 電源線牢固地連接至牆上供電插座。
 - 請確認電池有沒有裝插正確。
 - 如果電池變弱了，即請換新遙控器內所有的電池。

沒有聲音。

- 用揚聲器聽時，一定要拔下耳機。

- 可聽到噪聲。**
- 有人在播放機附近使用行動電話或其他會發射無線電波的裝置。→ 請把行動電話等移除播放機。

CD 播放器

即使裝著 CD 光碟也不能播放 CD 或在顯示器中顯示“no disc”。

- 必須讓貼標籤面朝上裝入 CD。
- 清潔 CD。
- 取出 CD，讓 CD 光碟室開著大約一個小時，等冷凝水份蒸發乾。
- CD-R/CD-RW 為空白片。
- CD-R/CD-RW 光碟、錄音裝置或應用軟體有問題。
- 如果電池變弱了，即請換新遙控器內所有的電池。

聲音斷斷續續。

- 請減小音量。
- 清潔 CD，或如果 CD 損傷嚴重，即請更換別的 CD。
- 請將播放機放置在不會震動的地方。
- 利用市售的吹風機清潔透鏡。
- 如果用的 CD-R/CD-RW 光碟品質差，或錄音裝置或應用軟體有問題，聲音可能會斷斷續續或有噪聲。

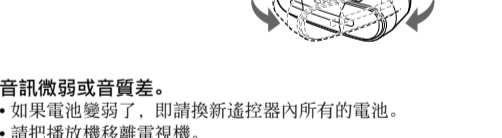
收音機

接收狀況差。

- 請調整天線方位以改善 FM 收音。



- 請調整播放機本身方位以改善 AM 收音。



音訊微弱或音質差。

- 如果電池變弱了，即請換新遙控器內所有的電池。
- 請把播放機移離電視機。

電視機的影像變得不穩定。

- 您如果是靠近使用室內天線的電視機收聽 FM 廣播節目，即請把播放機移離電視機。

磁帶播放機

按了操作按鈕時，磁帶並不動。

- 請確實關好磁帶室。

- [● 11]** 不起作用或磁帶不播放或不錄音。
- 請確認卡式磁帶上的安全小翼是否完好。

播放、錄音或清除的品質差或失真。

- 開始重要的錄音前或播放舊的磁帶後，請在使用 10 小時後用乾或濕的清潔用磁帶（可另外購得）清潔磁頭。未能清潔磁頭可能會導致聲音品質降低或播放機無法進行錄音或播放磁帶。更多詳細內容，請參考清潔卡帶的指示。
- 用的是 TYPE II（高位）或 TYPE IV（金屬）型磁帶。限使用 TYPE I（標準型）磁帶。
- 利用市售的磁頭消磁器給磁頭消磁。
- 如果電池變弱了，即請換新遙控器內所有的電池。

試過以上改善工作後，如果仍然不能解決問題，即請拔下 AC 電源線並取出所有電池。在顯示器中的所有指示都消失之後，再重新插上 AC 電源線或裝上電池。問題如果仍然存在，即請洽詢附近的 Sony 銷售店。