



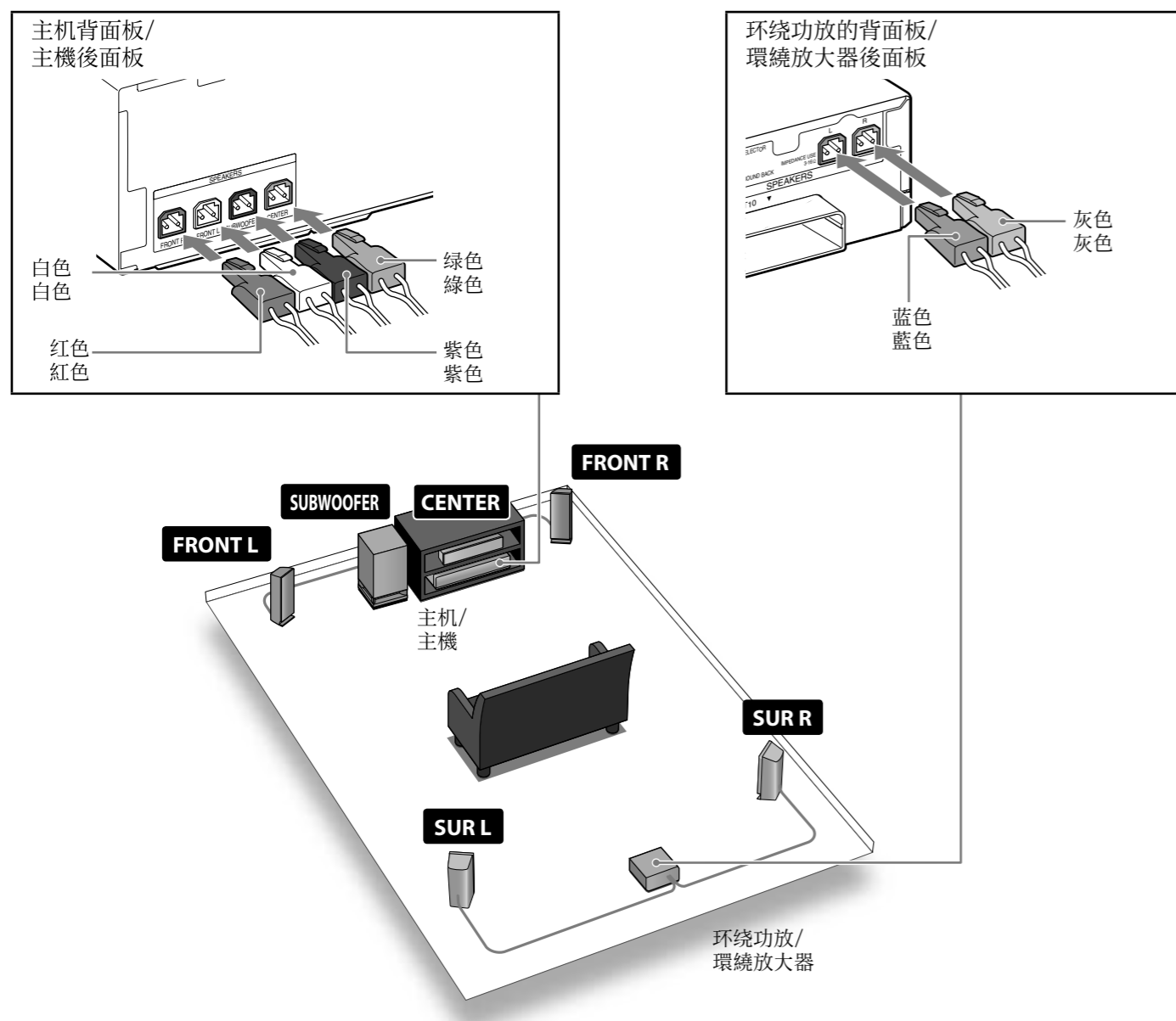
快速设定指南/快速設定指南

BDV-E970W/E670W

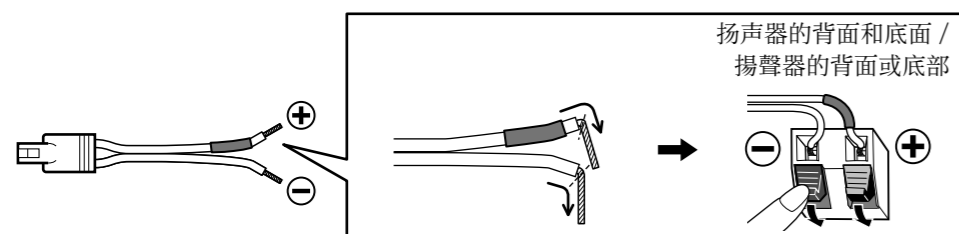
©2010 Sony Corporation Printed in Malaysia

1 连接扬声器/連接揚聲器

连接扬声器导线，以匹配装置的SPEAKERS插孔的颜色。
將揚聲器導線連接到本機上對應顏色的SPEAKERS插孔。



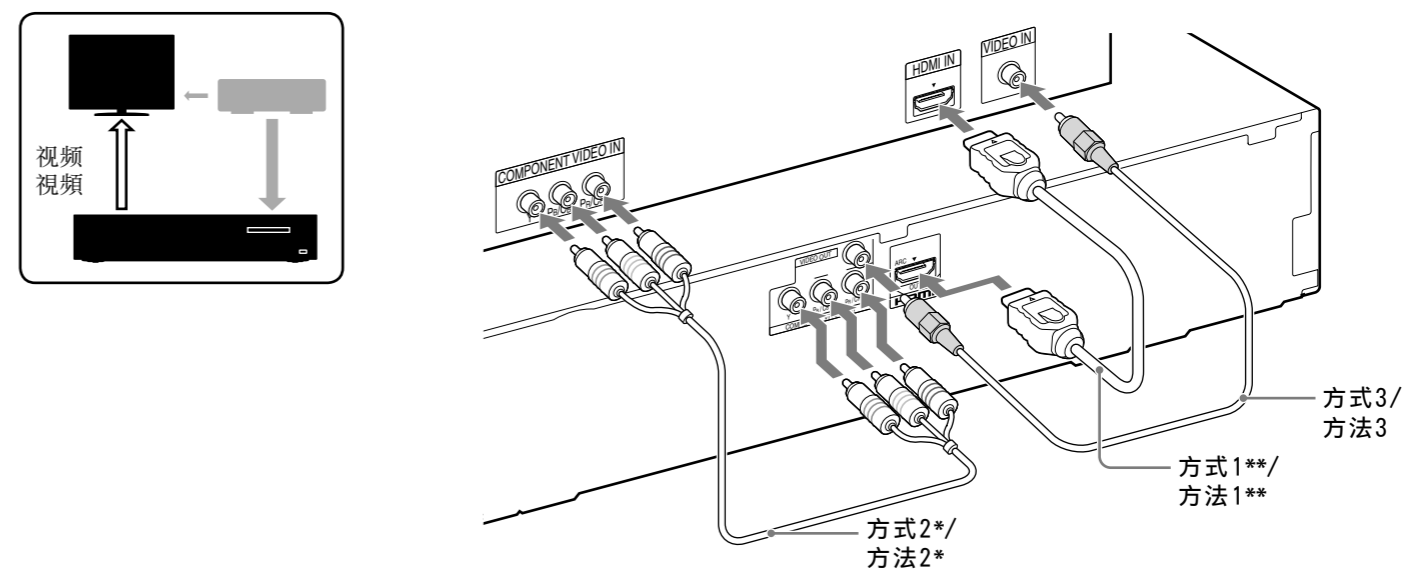
将扬声器导线连接至扬声器/將揚聲器導線連接到揚聲器



2 连接电视机/机顶盒/連接電視機/機上盒

视电视机或机顶盒上的插孔而定，选择视频和音频的连接方式。
視電視機或機上盒上的插孔而定，選擇視頻和聲音連接方法。

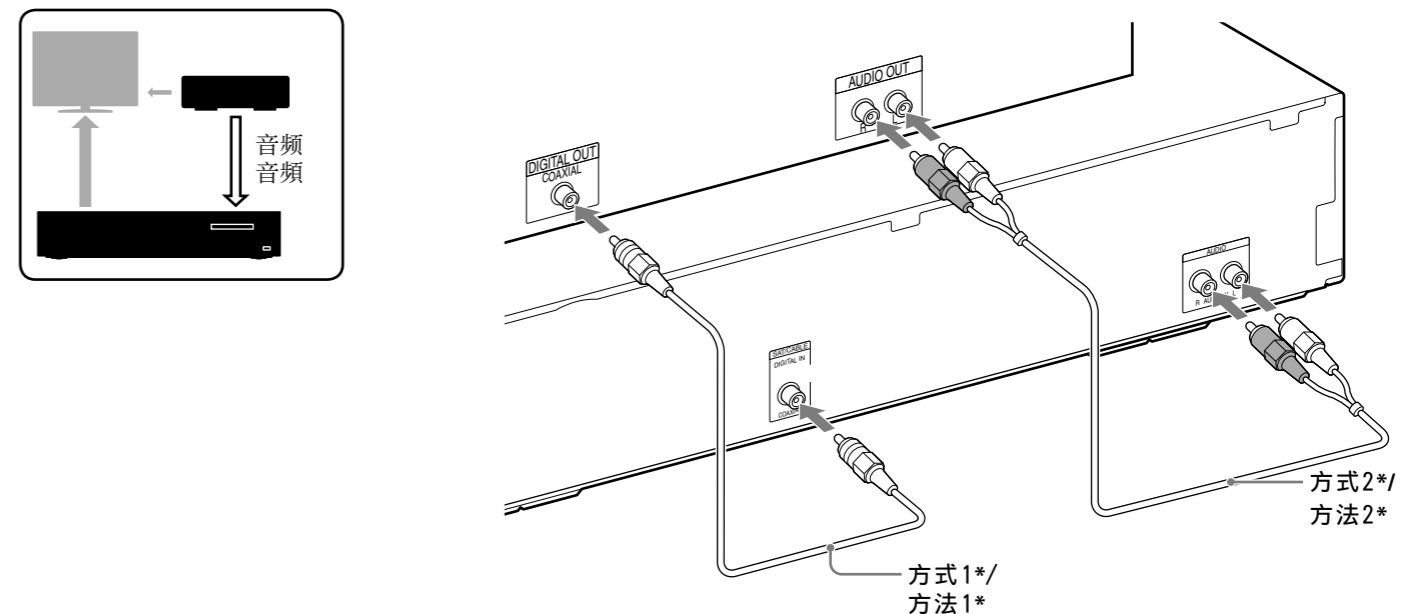
将视频连接至电视机/將視頻連接至電視機



*不提供/*不提供
**仅随新加坡、中国和台湾型号提供。
**僅新加坡、中國與台灣機型提供。

连接来自机顶盒的音频/連接來自機上盒的聲音

如果不使用机顶盒，请参阅使用说明书中的“连接电视机（音频连接）”。
若不使用機上盒，請參閱使用說明書的“连接电视机（音频连接）”。

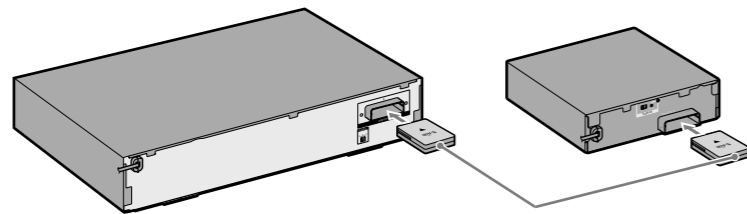


*不提供/*不提供

3 启用无线传送/ 启用無線傳輸

1. 将无线收发器同时插入主机和环绕功放。

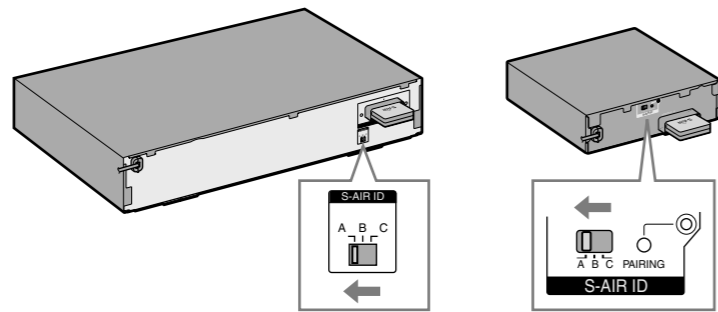
將無線收發器插入主機與環繞放大器。



牢固插入直至听到喀嗒声。
牢固地插入，直至聽到喀嗒聲。

2. 将S-AIR ID开关设定为“A”。

將S-AIR ID開關設定為“A”。

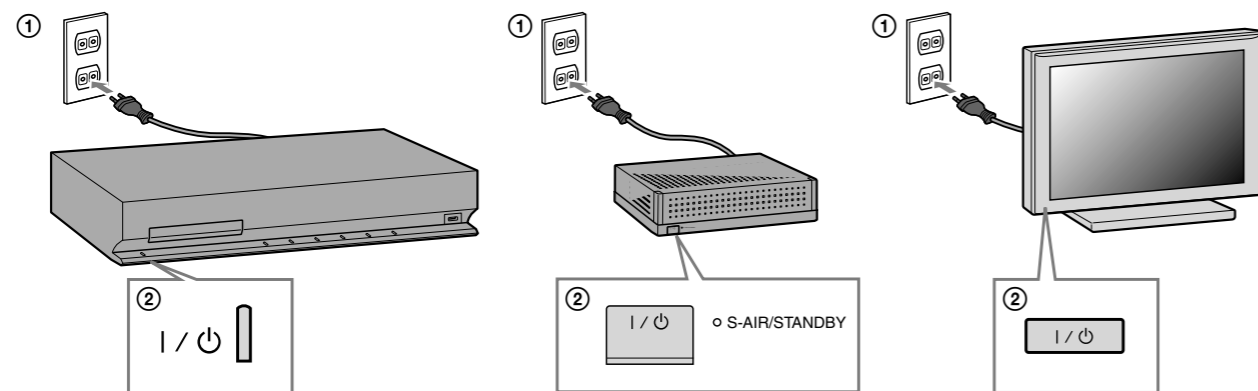


主机和环绕功放上的S-AIR ID出厂设定为“A”。

主機與環繞放大器的S-AIR ID原廠設定為“A”。

3. 连接交流电源线(①)，然后打开电源(②)。

連接交流電源線(①)，然後打開電源(②)。



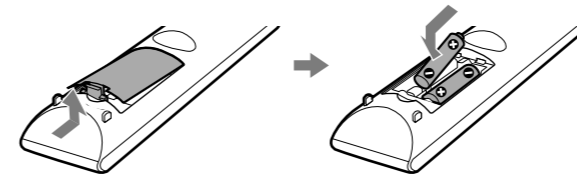
4 执行“简易设定”/ 執行“簡易設置”

切勿在执行“简易设定”前插入光碟。

執行“簡易設置”前，切勿插入光碟。

1. 将电池装入遥控器。

將電池裝入遙控器。

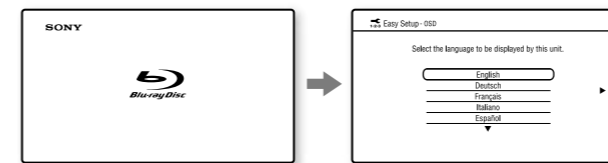


2. 切换电视机上的输入选择器，使如下系统画面出现在电视机屏幕上。

切换电视机上的输入选择器，类似以下画面的系统螢幕會出現在電視機螢幕上。

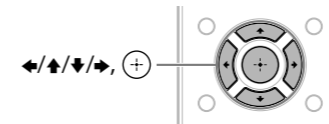
启动/
啓動

“简易设定”画面/
“簡易設置”畫面



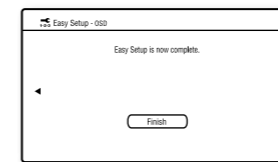
3. 按照“简易设定”中的画面指示，使用 ←/↑/↓/→ 和 ⊕ 执行基本设定。

使用 ←/↑/↓/→ 和 ⊕，依照“簡易設置”中的畫面指示，執行基本設定。

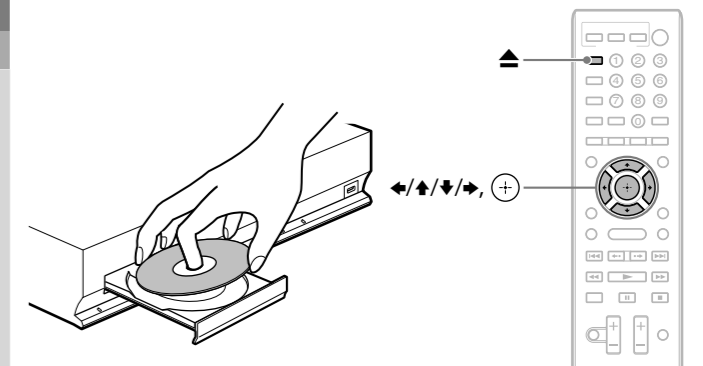


“简易设定”完成时，出现 [简易设定到此完成]。

“簡易設置”完成時，會出現 [現在簡易設置已經完成。]。



5 播放光碟/ 播放光碟



1. 按▲，在托盘上放置一张光碟。 按▲，然後將光碟放入托盤。

2. 按▲关闭光碟托盘。

开始播放。如果播放未自动开始，请在 [视频]、[音乐] 或 [照片] 类别中选择 ●，并按 ⊕。

按 ▲ 關閉光碟托盤。

開始播放。如果播放沒有自動開始，在 [視訊]、[音樂] 或 [相片] 類別中選擇 ●，然後按 ⊕ 鍵。

享用更多BD功能

请参阅使用说明书中的“欣赏BONUSVIEW/BD-LIVE”。

欣赏更多BD功能

請參閱使用說明書中的“欣賞BONUSVIEW/BD-LIVE”。