



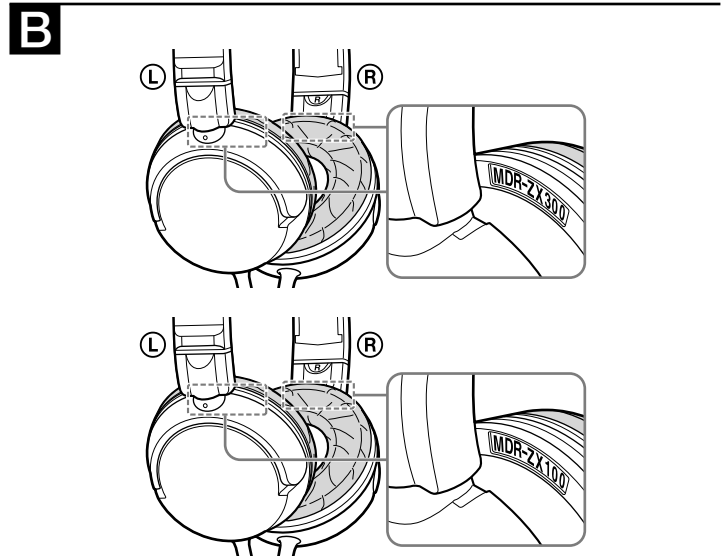
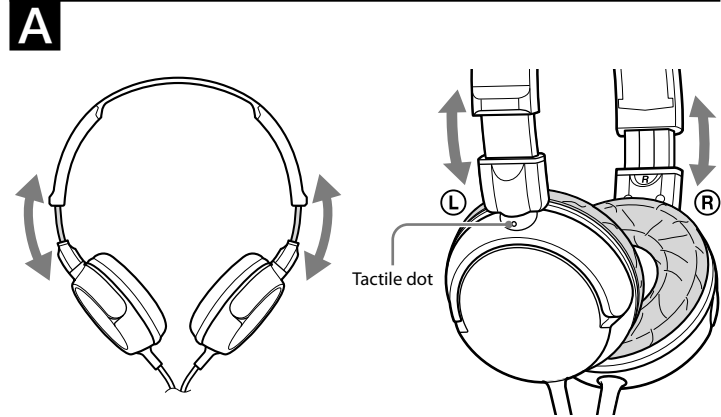
* 4 4 2 2 4 7 6 2 1 * (1)

Operating Instructions
使用説明書
사용설명서

Stereo Headphones

MDR-ZX300
MDR-ZX100

©2012 Sony Corporation Printed in China



English

Stereo headphones

How to use (see fig. A)

These headphones are for use with a stereo mini jack.

Extend the slider to adjust the length.

Wear the headphone marked (R) on your right ear, and the one marked (L) on your left ear. There is a tactile dot on the unit marked (L) to distinguish the left side.

How to confirm the model name (see fig. B)

The location of the model name, ("MDR-ZX300" or "MDR-ZX100") is shown in the illustration. If you have a question about the product, check the model name beforehand to let us know your model.

Note

When checking the model name, do not move the headphone beyond its normal range.

Precautions

- Listening with headphones at high volume may affect your hearing. For traffic safety, do not use while driving or cycling.
- Do not subject the headphones to excessive shock.
- Handle the driver units carefully.
- Do not put weight or pressure on the headphones as it may cause the headphones to deform during long storage.
- The earpads may deteriorate due to long-term storage or use.
- Do not leave the jack plug dirty otherwise the sound may be distorted.
- Clean the headphones with a soft dry cloth. Do not blow on the units when cleaning. Do not allow the plug to become dirty, otherwise the sound may deteriorate.
- Do not leave the stereo headphones in a location subject to direct sunlight, heat or moisture.

Optional replacement earpads can be ordered from your nearest Sony dealer.

MDR-ZX300

Features

- Neodymium magnet delivers powerful sound.
- Slim, folding design for easy portability.
- Resists high power input up to 1,000 mW.

Specifications

Type : Closed, dynamic (supra-aural) / Driver unit : 30 mm, dome type (CCAW Voice Coil) / Power handling capacity : 1,000 mW (IEC*) / Impedance : 24 Ω at 1 kHz / Sensitivity : 102 dB/mW / Frequency response : 10 - 24,000 Hz / Cord : 1.2 m (47 1/4 in), Y type / Plug : Gold-plated L-shaped stereo mini plug / Mass : Approx. 120 g (4.23 oz) without cord / Supplied accessory : Operating Instructions (1)

* IEC = International Electrotechnical Commission

Design and specifications are subject to change without notice.

MDR-ZX100

Features

- 30 mm driver unit for clear sound.
- Slim, folding design for easy portability.
- Resists high power input up to 1,000 mW.

Specifications

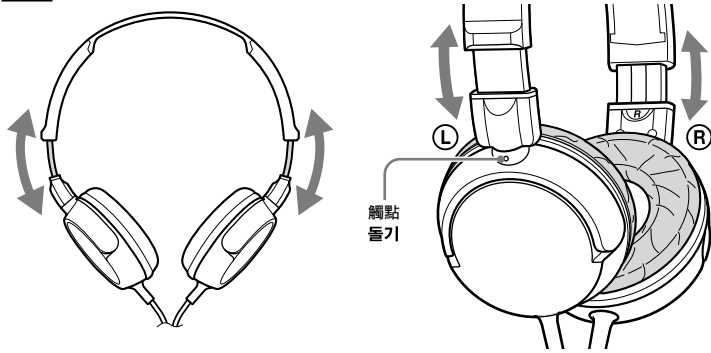
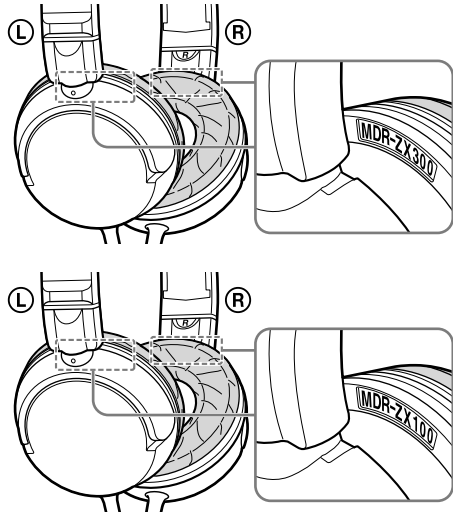
Type : Closed, dynamic (supra-aural) / Driver unit : 30 mm, dome type (CCAW Voice Coil) / Power handling capacity : 1,000 mW (IEC*) / Impedance : 24 Ω at 1 kHz / Sensitivity : 100 dB/mW / Frequency response : 12 - 22,000 Hz / Cord : 1.2 m (47 1/4 in), Y type / Plug : Gold-plated L-shaped stereo mini plug / Mass : Approx. 120 g (4.23 oz) without cord / Supplied accessory : Operating Instructions (1)

* IEC = International Electrotechnical Commission

Design and specifications are subject to change without notice.



Disposal of Old Electrical & Electronic Equipment (Applicable in the European Union and other European countries with separate collection systems)

A**B**

繁體中文

立體聲耳機

使用方法 (見圖 A)

此耳機搭配立體聲迷你插孔使用。

延長滑動器而調整長度。

將有 **Ⓡ** 標記的耳機戴在右耳, **Ⓛ** 標記的耳機戴在左耳。

標有 **Ⓛ** 的耳機上有一個觸點以辨識左側。

如何確認型號 (見圖 B)

型號 ("MDR-ZX300" 或 "MDR-ZX100") 的位置如圖所示。如果您有關於本產品的任何疑問, 請先查看您的型號並告知我們。

註

查看型號時, 請勿將耳機移到正常範圍外。

注意事項

- 戴著耳機用很高的音量收聽可能會影響您的聽力。為了交通安全, 切勿在駕車或騎車時使用耳機。
- 切勿使耳機遭受過多衝擊。
- 小心處理激勵單元。
- 請勿在耳機上放置重物或加壓, 否則可能導致耳機在長期存放時變形。
- 耳墊可能會因為長期存放或使用而損壞。
- 切勿忽略髒污的插孔插頭, 否則聲音可能失真。
- 用柔軟的乾布清潔耳機。請勿於清潔時往耳機吹氣。切勿忽略髒污的插頭, 否則聲音可能失真。
- 切勿將立體聲耳機放在受陽光直射, 靠近熱源或有濕氣的地方。

可向附近的 Sony 經銷商訂購選購的替換耳墊。

MDR-ZX300

特點

- 鈹磁體傳遞強勁聲音。
- 易於攜帶的輕巧摺疊設計。
- 可抵抗高達 1000 mW 的高功率輸入。

規格

型式: 封閉式, 動態 (貼耳式) / 激勵單元: 30mm, 圓頂型 (CCA W 音圈) / 功率處理容量: 1000mW (IEC*) / 阻抗: 1 kHz 時 24 Ω / 靈敏度: 102 dB/mW / 頻率響應: 10 - 24000 Hz / 導線: 1.2 m, Y 式 / 插頭: 鍍金 L 型立體聲迷你插頭 / 質量: 約 120 g, 不包括導線 / 附件: 使用說明書 (1)

* IEC = 國際電工委員會

設計和規格如有變更, 恕不另行通知。

MDR-ZX100

特點

- 聲音清晰的 30 mm 激勵單元。
- 易於攜帶的輕巧摺疊設計。
- 可抵抗高達 1000 mW 的高功率輸入。

規格

型式: 封閉式, 動態 (貼耳式) / 激勵單元: 30mm, 圓頂型 (CCA W 音圈) / 功率處理容量: 1000mW (IEC*) / 阻抗: 1 kHz 時 24 Ω / 靈敏度: 100 dB/mW / 頻率響應: 12 - 22000 Hz / 導線: 1.2 m, Y 式 / 插頭: 鍍金 L 型立體聲迷你插頭 / 質量: 約 120 g, 不包括導線 / 附件: 使用說明書 (1)

* IEC = 國際電工委員會

設計和規格如有變更, 恕不另行通知。

한국어

스테레오 헤드폰

사용 방법(그림 A 참조)

본 헤드폰은 스테레오 미니 잭과 함께 사용해야 합니다.

길이를 조절하려면 슬라이더를 늘리십시오.

오른쪽 귀와 왼쪽 귀에 각각 **Ⓡ**과 **Ⓛ** 표시가 오도록 헤드폰을 착용하십시오.

왼쪽임을 표시하기 위해 **Ⓛ** 쪽에는 돌기가 있습니다.

모델명 확인 방법(그림 B 참조)

모델명 ("MDR-ZX300" 또는 "MDR-ZX100")의 위치가 그림에 나와 있습니다. 제품에 대한 문의 사항이 있을 경우 모델명을 미리 확인하여 알려 주십시오.

주의점

모델명을 확인할 때 정상을 벗어날 정도로 헤드폰을 움직이지 마십시오.

주의사항

- 헤드폰 볼륨을 크게 하면 청각에 나쁜 영향을 줄 수 있습니다. 교통 안전을 위해 운전 중이거나 자전거를 타는 중에는 사용하지 마십시오.
- 헤드폰에 과도한 충격을 가하지 마십시오.
- 드라이버 장치를 조심해서 다루 주십시오.
- 장기간 보관할 때에는 헤드폰이 훼손되지 않도록 헤드폰 위에 무거운 물건을 올려 놓거나 누르지 마십시오.
- 이어 패드를 장기간 보관하거나 사용하면 품질이 저하될 수 있습니다.
- 단자 플러그를 더러운 상태로 방치하지 마십시오. 사운드가 왜곡될 수 있습니다.
- 부드럽고 마른 헝겊으로 헤드폰을 닦아 주십시오. 닦을 때 기기에 대고 불지 마십시오. 플러그를 더러운 상태로 방치하지 마십시오. 사운드가 왜곡될 수 있습니다.
- 직사광선, 열원 또는 습기가 있는 곳에 스테레오 헤드폰을 놓아두지 마십시오.

교체용 이어 패드는 가까운 Sony 대리점에서 주문할 수 있습니다.

MDR-ZX300

특징

- 강력한 사운드를 내는 네오디뮴 마그넷.
- 간편한 휴대를 위한 슬림, 폴더 타입 디자인.
- 최대 1,000 mW의 고출력 입력.

주요 제원

종류: 폐쇄형, 다이내믹(귀덮개형) / 드라이버 장치: 30 mm, 돔 형식(CCA W 보이스 코일) / 전원 용량: 1,000 mW(IEC*) / 임피던스: 1 kHz에서 24 Ω / 감도: 102 dB/mW / 주파수 응답: 10 - 24,000 Hz / 코드: 1.2 m, Y형 / 플러그: L형 금도금 스테레오 미니 플러그 / 무게: 약 120 g 코드 제외 / 부속품: 사용설명서(1)

* IEC = International Electrotechnical Commission

디자인 및 주요 제원은 사전 통보 없이 변경될 수 있습니다.

MDR-ZX100

특징

- 30 mm 드라이버 장치의 깨끗한 사운드.
- 간편한 휴대를 위한 슬림, 폴더 타입 디자인.
- 최대 1,000 mW의 고출력 입력.

주요 제원

종류: 폐쇄형, 다이내믹(귀덮개형) / 드라이버 장치: 30 mm, 돔 형식(CCA W 보이스 코일) / 전원 용량: 1,000 mW(IEC*) / 임피던스: 1 kHz에서 24 Ω / 감도: 100 dB/mW / 주파수 응답: 12 - 22,000 Hz / 코드: 1.2 m, Y형 / 플러그: L형 금도금 스테레오 미니 플러그 / 무게: 약 120 g 코드 제외 / 부속품: 사용설명서(1)

* IEC = International Electrotechnical Commission

디자인 및 주요 제원은 사전 통보 없이 변경될 수 있습니다.