

Personal Audio System

使用說明書



©2013 Sony Corporation Printed in China

CFD-S50

http://www.sony.net/

注意

為了降低火災或觸電的危險，切勿讓本裝置暴露於雨中或潮濕處。

為了降低火災或觸電的危險，請不要讓本裝置被水滴到或澆到，而且不要在裝置上擺設花瓶之類裝滿液體的物體。

由於電源插頭要用來將本機和電源斷開，請將本機連接到易於接近的交流電源插座。萬一發現本機有異常情況，請立即將電源插頭從交流電源插座拔掉。

只要連接在牆上的插座上，即使本機已經關閉，也不會與交流電源中斷連接。

請勿將本機安放在書櫃或壁櫥等狹窄封閉處。

耳塞式耳機或頭戴式耳機的音壓太大可能會造成聽力損失。

請不要讓電池(安裝的電池組或多顆電池)長時間暴露於陽光、火焰之類過熱的環境中。

銘牌與關於安全的重要資訊位於外殼底部。

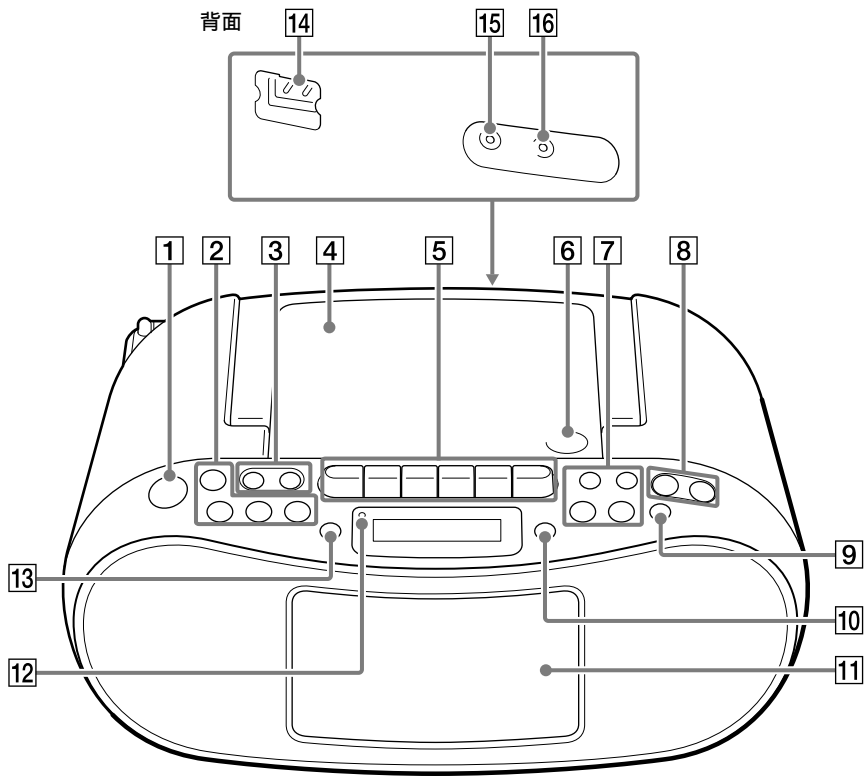
警告

本電池如果更換不正確會有爆炸的危險。請依製造商說明書處理用過之電池。

產品名稱：個人音響系統
型 式：CFD-S50
額定電壓：120 V
額定頻率：60 Hz
額定消耗電功率：12 W
機器號碼：如機體上標示
產 地：中國大陸
製造廠商：索尼公司
進 口 商：台灣索尼股份有限公司
地 址：104 台北市長春路 145 號 5 樓
電 話：4499111

使用授權與商標注意事項

MPEG Layer-3音頻編碼技術和專利由Fraunhofer IIS和Thomson授權。



- 1 POWER (或 OPERATE) 按鈕
2 功能按鈕
3 RADIO FM/AM - AUTO PRESET 按鈕
4 TAPE 按鈕
5 CD 按鈕
6 AUDIO IN 按鈕
7 TUNE/ (資料夾) + 按鈕
8 TUNE/ (資料夾) - 按鈕
9 CD 蓋蓋
10 錄音帶操作按鈕
11 (暫停) 按鈕
12 (停止/開啟) 按鈕
13 (快速前進) 按鈕
14 (快速倒轉) 按鈕
15 (播放) 按鈕
16 (錄音) 按鈕
17 PUSH OPEN/CLOSE 按鈕
18 (上一個)/PRESET - 按鈕
19 (下一個)/PRESET + 按鈕
20 (播放/暫停)/MANUAL PRESET 按鈕
21 (停止) 按鈕
22 VOLUME - 按鈕
23 VOLUME + 按鈕
24 MEGA BASS 按鈕
25 DISPLAY/ENTER 按鈕
26 卡式錄音帶蓋蓋
27 OPR/BATT 指示燈
28 MODE 按鈕
29 AC IN 插孔
30 (耳機) 插孔
31 AUDIO IN 插孔

使用本機之前

若要開啟或關閉電源

按POWER (或OPERATE) [1]。您也可以直接用開機功能(請看下文)開啟本機電源。在本說明書中，主要是以直接開機功能解說操作。

若要使用直接開機功能

本機關閉時按CD [2]、TAPE [2]、RADIO FM/AM [2]或AUDIO IN [2]。電源就會以所選的相應功能開啟。

若要調整音量

按VOLUME +或- [8]。本機的音量等級可以從0至31級進行調整。

若要透過耳機聆聽

將耳機連接到(耳機)插孔[15]。

若要強化低頻

按MEGA BASS [9]。“MEGA BASS”會在顯示屏上點亮。若要恢復為一般的聲音，再按一下這個按鈕。

播放音樂光碟

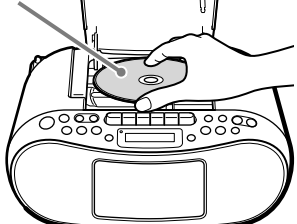
您可以用本機播放下列類型的光碟。
-以CD-DA光碟格式錄製CD-DA曲目的音頻CD
-以CD-DA光碟格式錄製CD-DA曲目的CD-R/CD-RW光碟
-以ISO 9660 Level 1/Level 2或Joliet記錄MP3音頻檔案的CD-R/CD-RW光碟

1 按CD [2]以開啟CD功能。



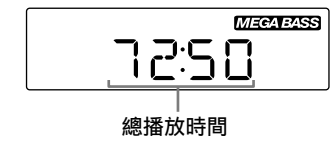
2 按PUSH OPEN/CLOSE [6]，將光碟放入CD倉中，然後關上蓋蓋。

標籤面朝上



光碟就會被載入，而且光碟資訊會出現在顯示屏上。顯示的資訊會因為光碟類型(音頻CD/MP3光碟)而異。

(範例：載入音頻CD時)



總播放時間

(範例：載入MP3光碟時)

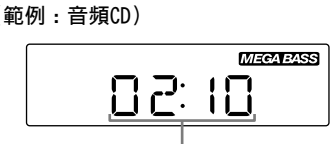


資料夾總數 曲目總數

3 按▶▶ [7]以便開始播放。



(範例：音頻CD)



播放時間*1

(範例：MP3光碟)



播放時間*2,3

*1您每按一下DISPLAY [10]，播放畫面就會在顯示播放時間與顯示目前曲目編號之間切換。
*2如果播放時間超過100分鐘，顯示屏上會出現“-: -”。
*3您每按一下DISPLAY [10]，播放畫面就會在顯示播放時間與顯示目前曲目編號以及包含該曲目的資料夾編號之間切換。

其他操作

要 請這樣做
暫停播放 按▶▶ [7]。若要恢復播放，再按一下按鈕。

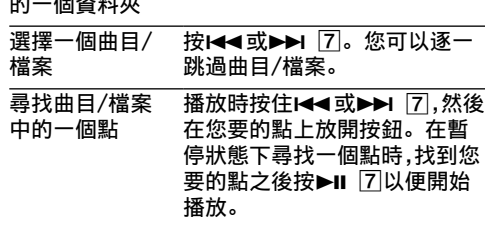
停止播放 按■ [7]。當您在播放停止後按▶▶ [7]時，播放會從您上次播放的曲目/檔案的開頭處開始進行(恢復播放)。

取消恢復播放 按■ [7]兩下。當您在取消恢復播放之後按▶▶ [7]時，播放會從第一個曲目/檔案的開頭處開始進行。

選擇MP3光碟上的一個資料夾 按+或- [3]。

選擇一個曲目/檔案 按◀◀或▶▶ [7]。您可以逐一跳過曲目/檔案。

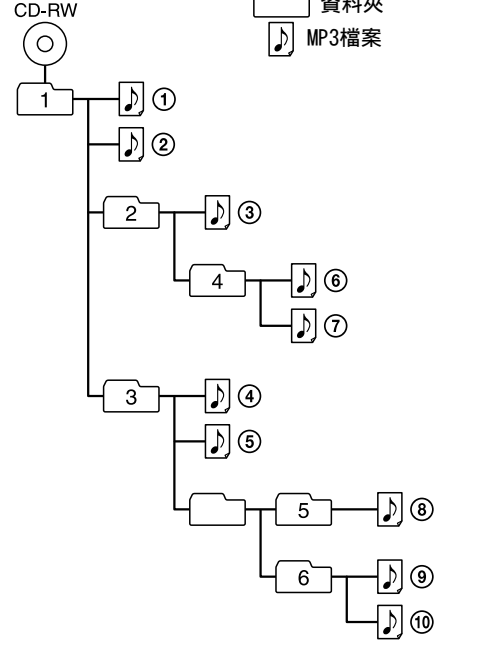
尋找曲目/檔案中的一個點 播放時按住◀◀或▶▶ [7]，然後在您要的點上放開按鈕。在暫停狀態下尋找一個點時，找到您要的點之後按▶▶ [7]以便開始播放。



提示
如果您打開CD倉，恢復播放就會被取消。

資料夾結構與播放順序的範例

資料夾與檔案的播放順序如下所示：



關於MP3光碟的注意事項

- 載入光碟時，本機會讀取該光碟上的所有檔案。“READ”會在這段時間裡閃爍。如果光碟上有許多資料夾或者非MP3檔案，可能需要很長時間才能開始播放，或者才能開始播放下一個MP3檔案。
我們的建議是，製作MP3光碟時，要將非MP3檔案或者不必要的資料夾排除。
進行播放時，不包含MP3檔案的資料夾會被跳過去。
本系統只能播放有“.mp3”副檔名的MP3檔案。請注意，即使檔案有正確的副檔名，但是實際的檔案是以別的音頻格式建立的，本機也可能會產生噪音或者可能會故障。
不支持MP3 PRO格式。
本機不能在下列情況下播放光碟上的音頻檔案：
-音頻檔案的總數超過413個時。
-一片光碟上的資料夾總數超過99個時。
-目錄層級(資料夾深度)超過9個(包括“ROOT”資料夾在內)時。

若要變更播放模式

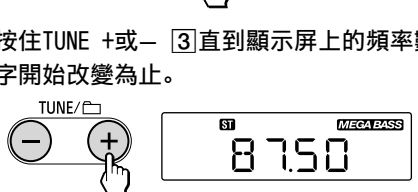
光碟停止時反復按MODE [13]。詳情請參閱“選擇播放模式”。

收聽廣播

1 反復按RADIO FM/AM [2]以選擇“FM”或“AM”波段。



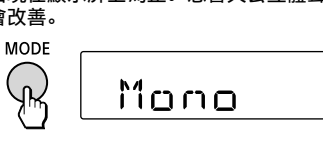
2 按住TUNE +或- [3]直到顯示屏上的頻率數字開始改變為止。



本機會自動掃描無線電頻率，並在找到清晰的電台時停止。接收FM立體聲廣播時，“ST”會在顯示屏上點亮。

如果自動調諧模式無法調整到某個電台，可以反復按TUNE +或- [3]，以便逐步變更頻率。

提示
如果立體聲FM接收很吵雜，可以反復按MODE [13]，直到“Mono”出現在顯示屏上為止。您會失去立體聲效果，但是廣播會改善。



若要變更FM/AM調諧間隔(僅限菲律賓、新加坡、馬來西亞以及印度模型)
如果有需要，可以用下列程序變更FM/AM調諧間隔。

1 反復按RADIO FM/AM [2]以選擇一個波段。

2 按住MANUAL PRESET [7]直到“FM-xx”或“AM-xx”在顯示屏上閃爍為止。

3 按住RADIO FM/AM [2]直到目前的調諧等級出現。

4 按◀◀或▶▶ [7]以選擇要使用的調諧等級。

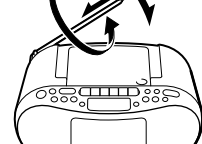
FM波段中有“FM 50K”(代表50 kHz的間隔)或“FM 100K”(代表100 kHz的間隔)、AM波段中則有“AM 9K”(代表9 kHz的間隔)或“AM 10K”(代表10 kHz的間隔)可以選擇。

5 按ENTER [10]。

變更調諧間隔會刪除儲存於本機中的所有FM/AM預設電台。請在變更調諧間隔之後重設您的預設電台。

若要改善無線電收音機的接收情形

調整天線的方向以改善FM的接收情形。



調整本機的方向以改善AM的接收情形。

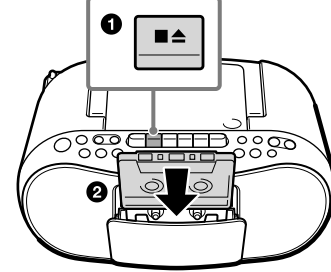


播放錄音帶

開始進行作業之前，請檢查下列事項。
• 只能使用type I (普通)錄音帶。您不能以本系統使用任何其他類型的錄音帶。
• 如果有錄音帶鬆弛的情形，請用鉛筆將其轉緊，以免損及錄音帶或本機。

1 按TAPE [2]以開啟錄音帶功能。

2 按▶▶ [5] (●)，將卡式錄音帶插入卡式錄音帶倉中(●)，然後關上蓋蓋。



3 按◀ [5]以便開始播放。



其他操作
要 請這樣做
停止播放 按■ [5]。
暫停播放 按|| [5]。若要恢復播放，再按一下按鈕。

快速前進或倒轉 按◀◀或▶▶ [5]。

退出卡式錄音帶 按■ [5]。

註
請勿在播放錄音帶時關閉電源。那樣做可能會造成故障。務必要停止播放之後才可以關閉電源。

錄音到錄音帶上

開始進行作業之前，請檢查下列事項。
• 只能使用type I (普通)錄音帶。您不能以本系統使用任何其他類型的錄音帶。
• 請確認覆蓋保護片沒有被移除。如果保護片已經被移除，請用膠帶將破損的保護片覆蓋住。

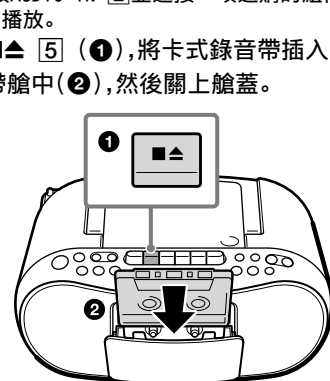
1 準備要錄音的音源。

若要錄製光碟上的CD-DA曲目或MP3檔案
按CD [2]並將一片光碟放入CD倉中。切勿開始播放。請參閱“播放音樂光碟”。

若要錄製無線廣播節目
反復按RADIO FM/AM [2]以便選擇一個波段並調整至您要的電台。請參閱“收聽廣播”。

若要錄製來自外接選購組件的聲音
按AUDIO IN [2]並連接一項選購的組件，然後開始播放。

2 按▶▶ [5] (●)，將卡式錄音帶插入卡式錄音帶倉中(●)，然後關上蓋蓋。



3 按● [5] (●)以便開始錄音(播放按鈕◀ [5]會在同時自動按下去)。



提示
• 調整音量或音頻強調不會影響錄音電平。
• 如果AM節目在您在步驟3中按下● [5]之後發出聲音，請反復按MODE [13]以選擇1SS (干擾抑制開關)位置，那樣可能可以減少雜訊。
• 請用交流電作為錄音的電源，以獲得最佳錄音結果。

其他操作
要 請這樣做
停止錄音 按■ [5]。

暫停錄音 按|| [5]。若要恢復錄音，再按一下按鈕。

若要從目前CD-DA曲目或MP3檔案的中段開始錄音

按▶▶ [7]以便在您要開始錄音的地方暫停播放，然後按● [5]。

若要錄製光碟上您喜愛的CD-DA曲目或MP3檔案
製作一個節目(請參閱“製作您自己的節目(編程播放)”)，然後按● [5]以便開始錄音。

若要刪除錄製好的卡式錄音帶
若要刪除卡式錄音帶，必須在先前的錄音上進行無聲錄音。

1 按TAPE [2]以開啟錄音帶功能。

2 將錄製好的錄音帶插入卡式錄音帶倉。

3 按● [5]。刪除處理開始，先前的錄音會被用無聲的數據覆蓋掉。

