

SONY®

電視

參考指南

BRAVIA

KDL-48W600B / 40W600B

目錄

安全資訊	2
預先注意事項	4
連接其他裝置	6
將電視機安裝至牆上	7
故障排除	11
故障與解決方案	11
規格	12

簡介

感謝您購買這項 Sony 產品。
使用電視機之前，請詳讀本手冊，並保留下來以便將來參考。

註

- 使用電視機之前，請閱讀“安全資訊”(第2頁)。
- 本電視機的使用說明書內含關於“將電視機安裝至牆上”的說明。
- 快速設定指南和本說明書中所使用的影像和插圖僅供參考，外觀可能與實際產品不同。

識別標籤的位置

電視機型號和電源等級的標籤(根據適用的安全規定)位於電視機背面。
AC 電源供應器型號和序號的標籤位於 AC 電源供應器的底部。

Radio cautions sentence/ 無線電磁波法規

第十二條

經型式認證合格之低功率射頻電機，非經許可，公司、商號或使用者均不得擅自變更頻率、加大功率或變更原設計之特性及功能。

第十四條

低功率射頻電機之使用不得影響飛航安全及干擾合法通信；經發現有干擾現象時，應立即停用，並改善至無干擾時方得繼續使用。前項合法通信，指依電信法規定作業之無線電通信。低功率射頻電機須忍受合法通信或工業、科學及醫療用電波輻射性電機設備之干擾。

在 5.25-5.35 GHz 頻帶內操作之無線線訊傳輸設備，限於室內使用。

安全資訊

警告

不可將電池曝露於如陽光、火或類似的過熱源。

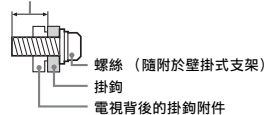
安裝 / 設定

為了避免火災、觸電或損壞及(或)受傷等危險，請遵照下列指示來安裝和使用電視機。

安裝

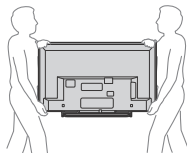
- 應將電視機安裝在易於插拔的 AC 電源插座附近。
- 將電視機擺在平穩的水平表面上，以防止傾倒而造成人員的傷害或者損及電視機。
- 僅可由合格的維修人員執行掛壁安裝。
- 為了安全起見，強烈建議您使用 Sony 配件，包括：
 - 壁掛式支架
SU-WL450
- 將掛鉤安裝於電視機上時，務必使用隨附於壁掛式支架的螺絲。如圖所示，隨附螺絲的尺寸從掛鉤安裝表面起算，螺絲的直徑和長度會因為壁掛式支架的型號而有所不同。
使用隨附螺絲以外的螺絲可能會造成電視機內部損壞或掉落等。

8 毫米 - 10 毫米



搬動

- 搬動電視機之前，請斷開所有連接的訊號線。
- 大尺寸電視機需要兩到三人搬動。
- 用手搬動電視機時，請如下圖所示抓握。請勿對液晶面板以及螢幕周圍的框邊施加壓力。

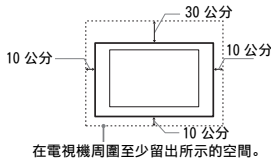


- 搬動電視機時，請勿使其受到搖晃或過度震動。
- 搬動電視機以進行維修或移動時，請使用原有的紙箱和包裝材料進行包裝。

通風

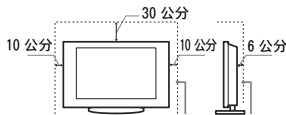
- 切勿遮擋通風孔或將任何物體插入機殼內。
- 如下圖所示，在電視機周圍保留通風空間。
- 強烈建議您使用 Sony 壁掛式支架以確保足夠的空氣流通。

安裝在牆壁上



在電視機周圍至少留出所示的空間。

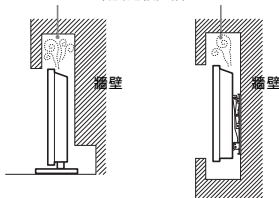
安裝在底座上



在電視機周圍至少留出所示的空間。

- 為了確保正確通風及防止髒物或灰塵堆積：
 - 請勿將電視機平放、安裝時螢幕面朝上、朝下、朝後或以側面接壁安裝。
 - 請勿將電視機放置於架子、地毯、床或壁櫥中。
 - 請勿用布（如窗簾）或物件（如報紙等）覆蓋電視機。
 - 請勿如下圖所示安裝電視機。

空氣流通被阻擋。



AC 電源線

- 為了避免火災、觸電或損壞及（或）受傷等危險，請遵照下列指示來處理 AC 電源線和插座：
- 請僅使用 Sony 隨附的 AC 電源線，不要使用其它品牌的電源線。
 - 將插頭完全插入 AC 電源插座。
 - 僅可在 110 V AC 電源上使用電視機。
 - 連接訊號線時，為了安全起見請務必拔下 AC 電源線，以免被訊號線絆到腳。
 - 在進行作業或移動電視機之前，請從 AC 電源插座上斷開 AC 電源線的連接。
 - 保持 AC 電源線遠離熱源。
 - 拔下 AC 電源插頭，定期進行清潔。如果插頭上有積灰塵並帶有濕氣，則其絕緣品質可能已經劣化，並可能會造成火災。

註

- 請勿在任何其它設備上使用所隨附的 AC 電源線。
- 請勿過度摺捏、彎曲或扭轉 AC 電源線。否則線芯可能會暴露在外或折斷。
- 請勿改裝 AC 電源線。
- 請勿將任何重物放在 AC 電源線上。
- 斷開 AC 電源線連接時，請勿拉扯 AC 電源線。
- 請勿在相同的 AC 電源插座上連接太多設備。
- 請勿使用不適當的 AC 電源插座。

AC 電源供應器的注意事項

警告

為了減低火災或觸電的風險，請勿讓本裝置暴露於雨水或濕氣中。為了避免火災或觸電的危險，請勿將盛裝液體的物體，例如花瓶放在裝置上。

- 請勿將本設備安裝在狹窄封閉的空間，例如書架或類似裝置。
- 請確保將 AC 電源插座安裝在設備附近並易於插拔。
- 請務必使用隨附的 AC 電源供應器和 AC 電源線。否則這可能導致故障。
- 將 AC 電源供應器連接至易於插拔的 AC 電源插座。
- 請勿將 AC 電源線盤繞在 AC 電源供應器上。芯線可能折斷並（或）導致電視機故障。



- 手濕時請勿觸碰 AC 電源供應器。
- 如果您發現 AC 電源供應器異常，立刻將 AC 電源供應器從 AC 電源插座拔下。
- 只要本機仍然連接至 AC 電源插座，即使本機已經關閉，AC 電源還是未切斷。
- 由於 AC 電源供應器在長時間使用後會發熱，用手觸摸時可能會感到熱。

使用限制

請勿在下列地點、環境或情況條件下安裝 / 使用電視機，否則電視機可能會發生故障並造成火災、觸電、損壞及（或）受傷等危險。


地點：

- 室外（在直射的陽光中），海邊，船上或其他船隻上，車內，醫療機構中，不穩定的場所，靠近水、雨、濕氣或煙霧的地方。
- 如果放置電視機在公共浴室或溫泉的更衣室內，電視機可能會被環境中的硫磺等損壞。

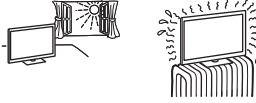


- 為獲得最優畫質，請勿將螢幕暴露於直射照明或陽光下。
- 避免將電視機從寒冷的區域移至溫熱的區域。突然的室溫變化可能導致濕氣凝結。這可能造成電視機顯示不良畫面及（或）顏色偏差。如果發生這種情形，讓濕氣完全蒸發之後才開啟電視機。

環境：

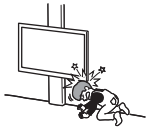
- 炎熱、潮濕或太多灰塵的地方；昆蟲可能進入的地方；可能受到機械式震動的地方；靠近易燃物體（蠟燭等）的地方。不應該讓液體滴漏或噴濺電視機，而且裝滿液體的物體（例如花瓶）不應該擺在電視機上。
 - 不要放置電視機在潮濕或多塵的空間，或有油煙或蒸氣的場所（靠近灶台或加濕器）。這可能導致火災、觸電或本機彎曲。
- 

- 請勿將電視機安裝在會遭受極端溫度的位置，如陽光直射、靠近散熱器或加熱裝置通風孔的地方。電視機在這種環境下可能會過熱而導致外殼變形及（或）電視機故障。



情況條件：

- 手濕，機殼拆除或採用非製造商所建議的配件時切勿使用本電視機。出現雷電時請將電視機電源線從 AC 電源插座和天線拔下。
- 不要把電視機安裝在延伸出開放的空間。這可能導致人或物體碰撞電視機或受傷或損壞。



打破電視機螢幕：

- 請勿將任何物品丟向電視機。否則螢幕可能會因為受到撞擊而破裂並造成嚴重傷害。
- 如果電視機的表層破裂，在拔下 AC 電源線以前請勿觸摸它。否則可能導致觸電。

不使用時

- 如果您數天不使用電視機，基於環保和安全，請將電視機電源線從 AC 電源插座上拔下。
- 關閉電視機電源時，電視機並未與 AC 電源斷開連接，請將插頭從 AC 電源插座上拔下以完全斷開電視機的電源連接。
- 但是，某些電視機可能具有需要將電視機保持在待命模式下才能正常工作的特點。

對於兒童

- 請勿讓兒童爬上電視機。
- 將體積小的配件放在兒童拿不到的地方，以便不會被兒童誤吞。

如果出現下列問題...

如果出現以下任何問題，請立刻關閉電視機並拔下 AC 電源線。請諮詢您的經銷商或 Sony 服務中心以交由合格的服務人員進行檢查。

當：

- AC 電源線損壞。
- AC 電源插座不適當。
- 電視機由於跌落、敲擊或撞擊而損壞。
- 任何液體或固體物件通過開口處掉入機殼內。

關於液晶螢幕溫度

長時間使用液晶螢幕時，面板周圍溫度會升高。用手觸摸這些地方時可能會覺得很燙。

預先注意事項

- 請在適當光線條件下觀賞電視，因為在光線不足條件下或長時間觀看電視可能會損傷您的眼睛。
- 使用耳機時，請調整音量以免音量過高損傷聽力。

LCD 螢幕

- 雖然 LCD 螢幕採用最精密技術製造且 99.99% 以上的畫素有效，但還是可能會出現黑點或 LCD 螢幕上可能會經常出現亮點（紅、藍或綠色）。這是 LCD 螢幕的結構特性，並不是故障。
- 請勿按壓或刮傷前面板或在電視機頂部放置物件。畫面可能會不均，或者 LCD 螢幕可能會損壞。
- 如果在寒冷地區使用本電視機，畫面上可能會出現模糊或變暗。這並不是故障，溫度上升後這些現象就會消失。
- 畫面靜止不動可能會產生重影。片刻後該現象將消失。
- 電視機使用過程中，螢幕和機殼會變熱。這不是故障。
- LCD 螢幕包含少量液晶。請按照您當地的法規進行廢棄物處理。

使用和清潔電視機的螢幕表層 / 機殼

清潔前，務必將電視機的 AC 電源線從 AC 電源插座上斷開連接。

- 為了避免刮傷或螢幕塗層剝離，請遵照下列預先注意事項。
- 若要擦去螢幕表面 / 機殼上的灰塵，請用軟布輕輕擦拭。如果灰塵較難去除，請用含有稀釋中性清潔劑的軟布進行擦拭。
- 絕對不能將水或清潔劑直接噴灑在電視上。液體可能滴落在螢幕的底部或外部零件上並滲入電視內，而毀壞電視。



- 切勿使用任何類型的磨砂墊、鹼性 / 酸性清潔劑、擦洗粉或揮發溶劑，如酒精、汽油、稀釋劑或殺蟲劑。使用上述材料或與橡膠或乙烯材料長時間接觸可能會造成螢幕表層和機殼材料的損壞。
- 建議您定期使用真空吸塵清理通風口以確保通風順暢。
- 當調整電視的位置或角度時，請慢慢地調動以防電視機從其桌面型底座移動或滑落。

選購設備

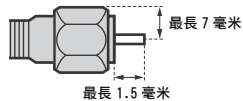
可能會產生電磁輻射的選購元件或任何其他設備遠離電視機。否則可能會造成畫面失真及（或）噪訊。

本機的無線功能

- 切勿在醫療設備（心律調節器等）附近操作本機，這可能導致醫療設備故障。
- 雖然本機發送 / 接收加密信號，請小心未經授權的截取。我們不對此造成的任何問題負責。

建議使用 F 型插頭

內部金屬導線的伸出部分距連接部位必須小於 1.5 毫米。



(F 型插頭參考圖)

操作遙控器該注意的事項

- 安裝電池時請注意正確的極性位置。
- 請勿同時使用不同類型的電池或混合使用新舊電池。
- 請以符合環境保護規定的方式丟棄電池。特定地區可能有訂制廢棄電池的相關規定。請向您當地的主管機關查詢。
- 請小心拿取遙控器。請勿讓遙控器掉落、踩在遙控器上或是讓任何液體灑到遙控器。
- 請勿將遙控器放置在接近熱源的地方，放置在受日光直射地方或潮濕的房間。

處理廢棄電池

為了保護我們的環境，請依當地法規之規定處理好廢棄電池。



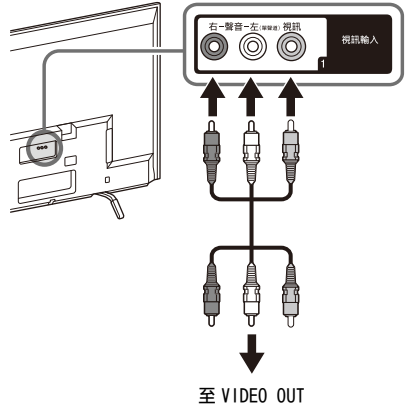
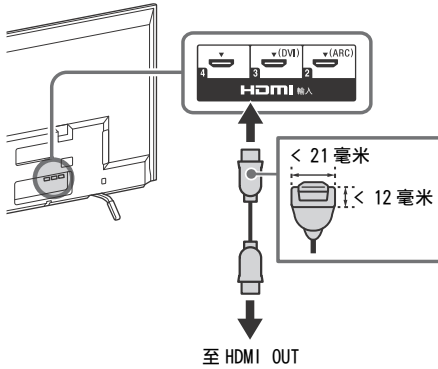
廢電池請回收

CT

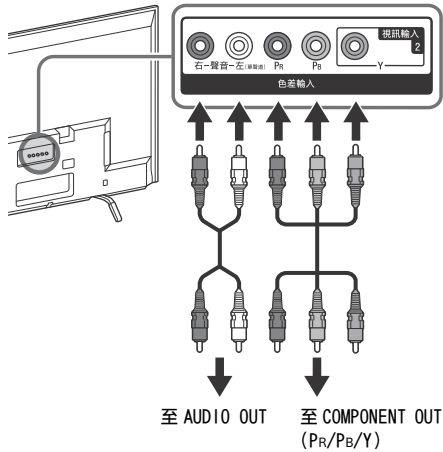
使用 AV 複合訊號線連接

連接其他裝置

使用 HDMI 連接線連接



使用色差連接線連接



畫質

- AV 複合訊號線
- 天線訊號線

- 色差連接線

- HDMI 連接線



標準清晰 (SD) 視訊具有垂直解析度為 480 (NTSC) 或 576 (PAL/SECAM) 條的影像訊號。



高清晰 (HD) 視訊具有垂直解析度為 720 或 1080 條的影像訊號。

將電視機安裝至牆上

此電視機使用說明書僅顯示將電視機安裝到牆上前的準備安裝步驟。

致客戶：

基於保護產品和安全考量，Sony 強烈建議務必委由 Sony 經銷商或經授權的承包商進行電視機的安裝。請勿試圖自行安裝。

致 Sony 經銷商和承包商：

請在安裝、定期維修和檢查本產品時特別注意安全。

CT

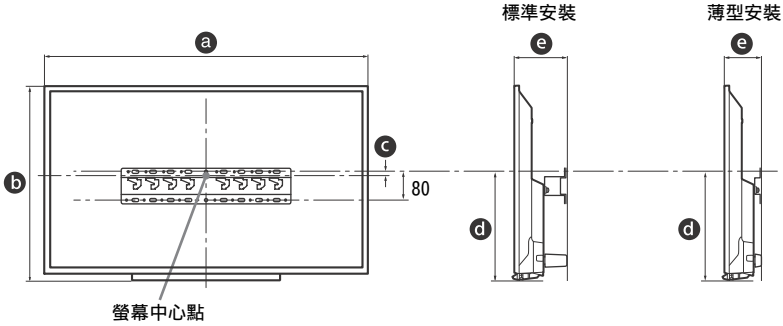
安裝本產品，尤其是在確定牆壁強度是否能夠支撐電視機重量方面，需要足夠的專業知識。將本產品安裝於牆上的工作務必要委託 Sony 經銷商或經過授權的承包商進行，而且安裝時要特別注意安全。Sony 對因不當操作或不正確安裝所造成的任何損壞或傷害概不負責。

使用壁掛式支架 SU-WL450（非附件）將電視機安裝於牆上。安裝壁掛式支架時，也請參閱壁掛式支架隨附的操作手冊和安裝指南。

註

- 如果桌面底座已安裝到電視機，請先拆卸桌面底座。請參閱快速設定指南，反向操作步驟以安裝桌面底座。
- 固定安裝掛勾或拆下電視機的桌面底座時，為避免損壞 LCD 螢幕表面，請將電視機螢幕朝下放在覆蓋厚軟布的穩固平面上。
- 務必將取下的螺絲放置在安全的地方，讓螺絲遠離兒童。

- 1 確定牆壁空間足夠容納電視機，而且能承受至少四倍於電視機的重量。
關於將電視機安裝至牆上，請參閱下表。關於電視機重量，請參閱第 12-14 頁（規格）。



單元：毫米

型號名稱 KDL-	顯示幕		螢幕中心 尺寸		安裝的長度	
	a	b	c	d	標準安裝	薄型安裝
48W600B	1086	646	29	305	152	111
40W600B	926	556	16	306	151	110

註

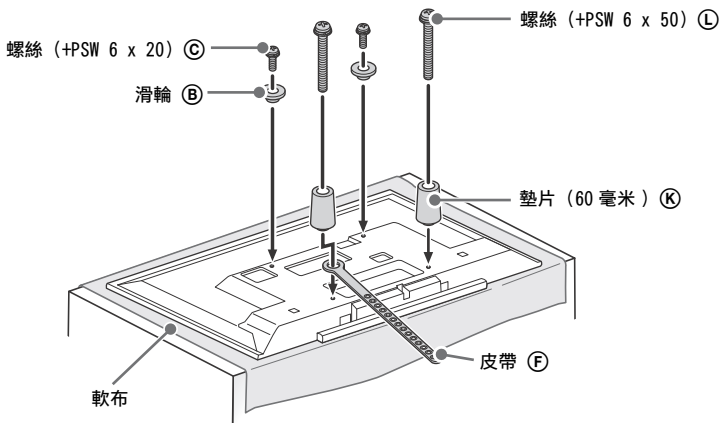
- 製表內的數字視安裝而可能略有不同。
- 當電視機安裝在牆上時，電視機的上方會稍微向前傾。

- 2 請安裝壁掛式支架的附件。請安裝壁掛式支架的附件。請參閱壁掛式支架安裝指南的“1”檢查附件。

註

- 如果使用電動螺絲起子，請將扭矩設定為約 1.5 N·m {15 kgf·cm}。
- 務必將未使用的零件存放在安全的地方，以便將來使用。保留本手冊以便將來參考。

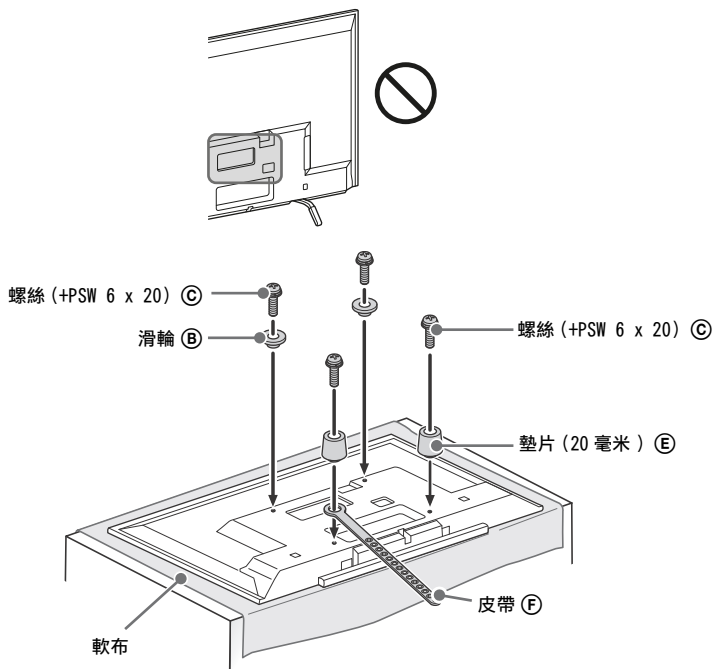
標準安裝



薄型安裝

註

- 使用此安裝樣式時，無法使用電視機背面的部分端子。

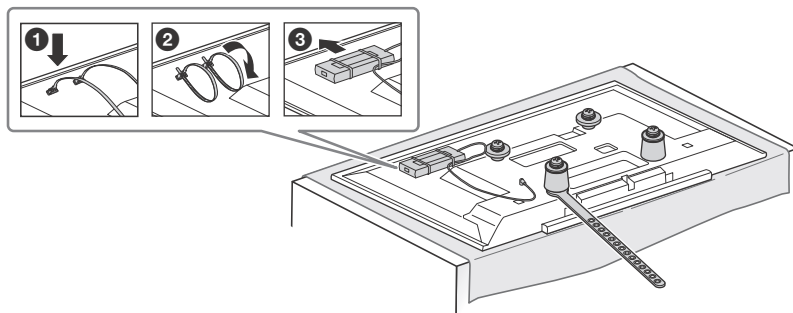


3 將必要電纜連接到電視機。

註

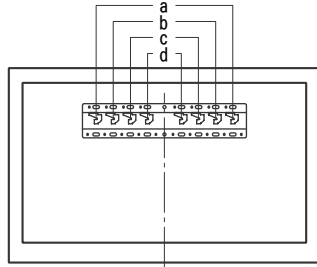
- 將電視機安裝到牆上後，您就不能使用任何端子。

4 使用纜線固定器 ⑦ (電視機隨附) 捆綁交流電適配器。捆綁交流電適配器時，確定標籤面朝外。



5 將電視機安裝到底座。請參閱壁掛式支架附件安裝指南的“5”和操作手冊的“將電視機安裝至牆上”。

型號名稱 KDL-	掛鉤位置
48W600B	c
40W600B	



- 請參閱您所用機型的壁掛式支架隨附的說明書，將電視機安裝至牆上。

故障排除

當 LED 指示燈閃紅燈時，計算閃爍次數（間隔時間為三秒）。

如果 LED 指示燈閃紅燈，從電視機拔下 AC 電源線，待兩分鐘之後再打開電視機，以進行電視機重設。

如果問題仍然存在，請聯繫您的經銷商或 Sony 服務中心並告知 LED 指示燈閃紅燈的次數（間隔時間為三秒）。按電視機上的 I/⏻ 將其關閉，拔掉 AC 電源線，然後告訴您的經銷商或 Sony 服務中心。

當 LED 指示燈沒有閃爍，檢查以下內的項目。

您也可以參閱功能操作教學中的 [故障排除]，或選擇 ? [說明] → [用戶支援] → [自行診斷] 以執行自我診斷。如果問題仍然存在，將您的電視機交給合格的維修人員修理。

故障與解決方案

沒有畫面（螢幕是黑的）也沒有聲音。

- 檢查天線 / 訊號線連接。
- 將電視機連接至 AC 電源，然後按電視機上的 I/⏻（電源）或遙控器上的電視電源。

無法操作頻道選台。

- 檢查天線。

遙控器無效。

- 更換電池。
- 電視機可能處於 SYNC 模式。
按同步操控選單，選擇 [電視控制] 然後選擇 [主選單] 或 [選項] 即可控制電視機。

忘記 [親子鎖碼] 密碼。

- PIN 碼輸入 9999。（PIN 碼 9999 總是可被接受。）

電視機周圍溫度升高。

- 當長時間使用電視機時，電視機周圍溫度會升高。
用手觸摸這些地方時可能會覺得很燙。

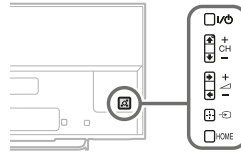
停頓音訊或視訊、空白螢幕或電視機對電視或遙控器按鈕沒有反應。

- 拔下 AC 電源線兩分鐘之後再次連接以進行簡單的電視機重設。

無法在電視機上找到 I/⏻, CH+/-, ◀ +/-, ⏪ 和 HOME 按鈕。

- 關於電視機上的按鈕位置，請參見下圖。

電視機背面



無法透過 WPS 連接到無線路由器。

- 如果您使用 WEP 安全性，請選擇 [簡易] → [Wi-Fi] → [依掃描清單連接]。
然後選擇您要連接的網路名稱（SSID）。

在網路設定中找不到所需的網路名稱。

- 選擇 [[手動輸入]]，然後按 ⊕ 輸入網路名稱。

規格

系統

面板系統

LCD (液晶顯示) 面板, LED 背光源

電視系統類

類比: M

數位: DVB-T

彩色 / 視訊系統

類比: PAL (僅限視訊輸入),

SECAM (僅限視訊輸入),

NTSC3.58, NTSC4.43 (僅限視訊輸入)

數位: 請參閱功能操作教學

頻道涵蓋範圍

類比: VHF:2-13/UHF:14-69/CATV:1-135

數位: VHF:2-13/UHF:14-69

聲音輸出

8 瓦 + 8 瓦

無線技術

IEEE802.11a/b/g/n 協定

輸入 / 輸出插孔

天線 / 訊號線

VHF/UHF 和 CATV 的 75 歐姆外接端子

視訊輸入 1

視訊 / 音訊輸入 (Phono 插孔)

色差輸入

YPbPr (分量視頻): 1080p (60 Hz),

1080i (60 Hz), 720p (60 Hz), 480p, 480i

音訊輸入 (Phono 插孔)

視訊輸入 2

視訊輸入 (備有 Y 輸入的常見 Phono 針)

HDMI 輸入 1, 2, 3, 4

視訊: 1080p (30, 60 Hz), 1080/24p,

1080i (60 Hz), 720p (30, 60 Hz), 720/24p,

480p, 480i, PC 格式

音訊: 5.1 聲道線性 PCM: 32、44.1 和 48 kHz,

16、20 和 24 位元, Dolby Digital

ARC (Audio Return Channel) (僅限 HDMI 輸入 2)

MHL (與 HDMI 輸入 1 共用)

視訊: 1080p (30 Hz), 1080/24p,

1080i (60 Hz), 720p (30, 60 Hz), 720/24p,

480p, 480i

音訊: 5.1 聲道線性 PCM: 32、44.1 和 48 kHz,

16、20 和 24 位元, Dolby Digital

光纖數位聲音輸出

數位光纖插孔 (雙聲道線性 PCM, Dolby Digital)

HDMI 3 聲音輸入

類比音訊輸入 (立體聲迷你插孔)

聲音輸出 /

音訊輸出 (立體聲迷你插孔)

耳機插孔

(支援超低音揚聲器輸出)

ψ1, ψ2

USB 埠

⊖ ⊕ DC IN 19.5 V

AC 電源供應器輸入

⏏ 區域網路

10BASE-T/100BASE-TX 接頭 (視網路的作業環境而

定, 連線速度可能不同。無法保證本電視機的

10BASE-T/100BASE-TX 通訊率和通訊品質。)

其他

AC 電源

型號

ACDP-085N02 / ACDP-085E02

輸入

100-240 V~, 1.0 A, 50/60 Hz

輸出

19.5 V ---, 4.35 A

選用的配件

壁掛式支架: SU-WL450

攝影機與麥克風組件: CMU-BR200/CMU-BR100

無線重低音揚聲器: SWF-BR100

MHL 訊號線: DLC-MB10/DLC-MB20

操作溫度

0 °C - 40 °C

操作濕度

10 % - 80 % 相對濕度 (非冷凝)

電源和其他規格

電源需求

使用 AC 電源供應器時為 19.5 V DC

額定: 輸入 110 V AC, 60 Hz

螢幕尺寸 (對角測量) (大約)

KDL-48W600B: 48 英寸 / 120.9 公分

KDL-40W600B: 40 英寸 / 101.6 公分

顯示解析度

1920 點 (水平) × 1080 線 (垂直)

耗電量

KDL-48W600B: 75 瓦

KDL-40W600B: 75 瓦

待機耗電量 *

0.4 瓦

尺寸大約 (寬 × 高 × 深)

包含桌面底座

KDL-48W600B: 1086 × 675 × 181 毫米

KDL-40W600B: 926 × 584 × 162 毫米

不含桌面底座

KDL-48W600B: 1086 × 646 × 90 毫米

KDL-40W600B: 926 × 556 × 89 毫米

質量 (大約)

包含桌面底座

KDL-48W600B: 10.3 (公斤)

KDL-40W600B: 7.9 (公斤)

不含桌面底座

KDL-48W600B: 9.9 (公斤)

KDL-40W600B: 7.4 (公斤)

* 電視完成必要的內部處理程序之後會達到指定的待機電力。

註

- 選購配件依各國家/地區/電視機機型/庫存而定。
- 設計和規格如有變更，恕不另行通知。
- 本電視機採用 MHL 2。

商標資訊

- HDMI 和 HDMI High-Definition Multimedia Interface 專用名詞以及 HDMI 標誌是 HDMI Licensing LLC 在美國和其他國家的商標或註冊商標。
- DLNA®、DLNA 標誌和 DLNA CERTIFIED® 是 Digital Living Network Alliance 的商標、服務標誌或認證標誌。
- 本產品經過杜比實驗室的授權而製造。Dolby 和雙 D 記號是杜比實驗室的註冊商標。
- “BRAVIA” 和 BRAVIA 是 Sony Corporation 的商標。
- TrackID 是 Sony Mobile Communications AB 的商標或註冊商標。
- Gracenote、Gracenote eyeQ、Gracenote VideoID、Gracenote Video Explore、Gracenote MusicID、Gracenote 標誌和標誌字型以及 “Powered by Gracenote” 標誌是 Gracenote 在美國和 / 或其他國家的註冊商標或商標。
- Opera® Devices SDK from Opera Software ASA. Copyright 1995-2014 Opera Software ASA. All rights reserved.
- Wi-Fi, Wi-Fi Direct 和 Miracast 是 Wi-Fi Alliance 的商標或註冊商標。
- “Sony Entertainment Network logo” 和 “Sony Entertainment Network” 是 Sony Corporation 的商標。

- MHL、Mobile High-Definition Link 和 MHL 標誌是 MHL Licensing, LLC 的商標或註冊商標。
- 有關 DTS 專利，請參閱 <http://patents.dts.com>。由 DTS Licensing Limited 授權製造。DTS、其標誌、& DTS 連同其標誌是註冊商標，而 DTS Digital Surround 是 DTS, Inc. 的商標 © DTS, Inc.。
- Designed with UEI Technology™ Under License from Universal Electronics Inc. Portions © UEI 2000 - 2013
- ©2014 RealNetworks, Inc. 專利申請中。版權所有。RealNetworks 標誌是 RealNetworks, Inc. 的商標。





realnetworks®

產品名稱： 電視
型號： KDL-48W600B
 KDL-40W600B
額定電壓： 19.5 V =
消耗功率： KDL-48W600B (75 W)
 KDL-40W600B (75 W)
製造年份： 如機體上標示
機器號碼： 如機體上標示
生產國別： 馬來西亞
製造廠商： SONY EMCS (MALAYSIA) SDN. BHD.
進口商： 台灣索尼股份有限公司
地址： 台北市長春路 145 號 5 樓



廢電池請回收



Sony 客服中心
客服諮詢電話： 4499111 (行動電話撥打請加 02)
海外來電請撥： 886-2-77140021
服務網頁 <http://www.sony.com.tw/service/>



客戶支援與聯絡方式：

<http://www.sony-asia.com/support>

<http://www.sony.net/>



* 4 5 2 8 9 7 5 1 2 * (1)