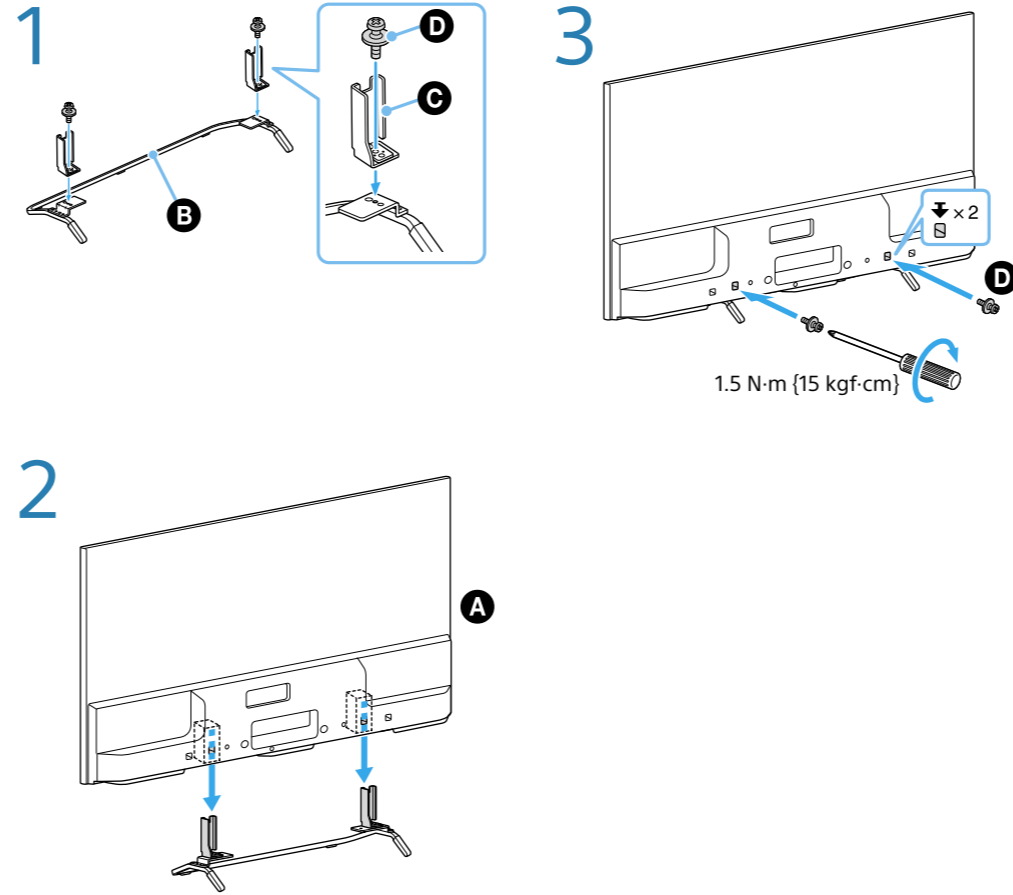
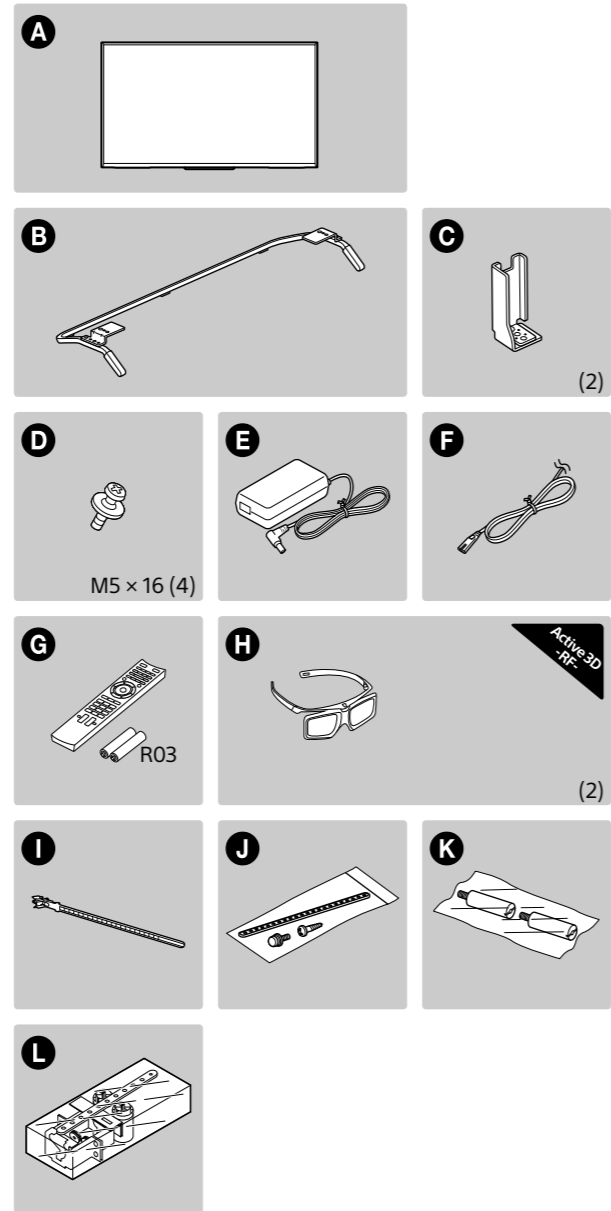
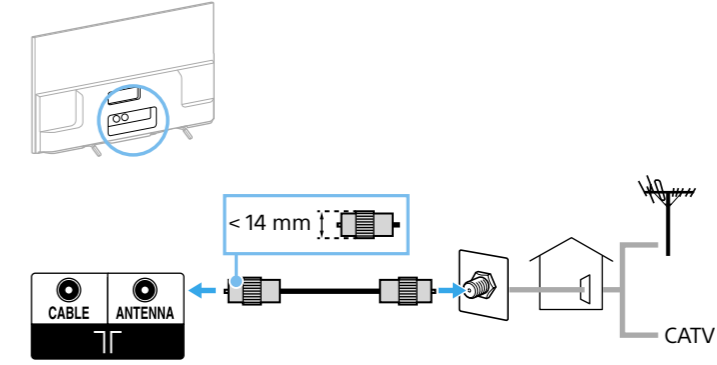


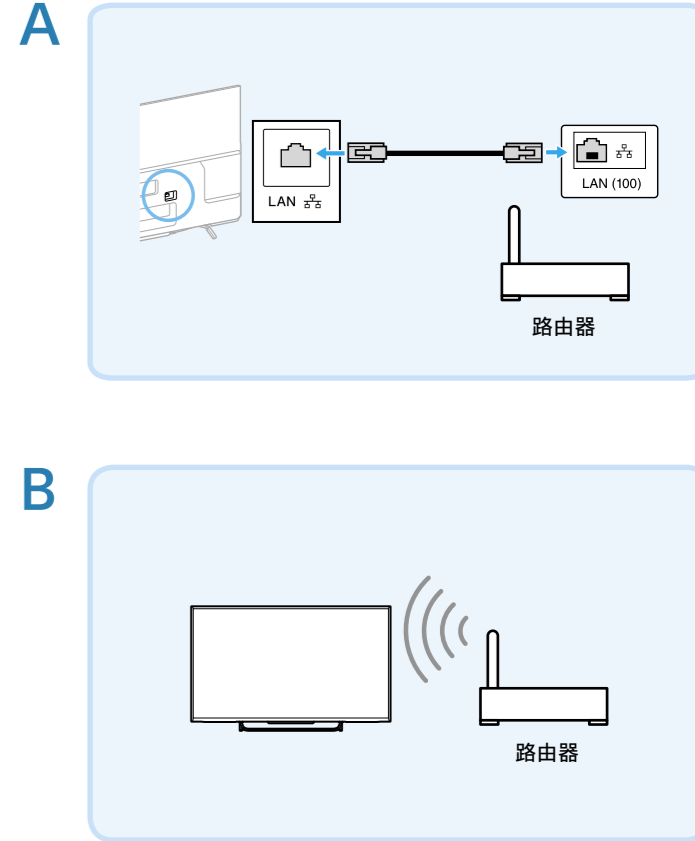
快速設定指南



搬運電視機前，請參閱參考指南中的“安全資訊”。

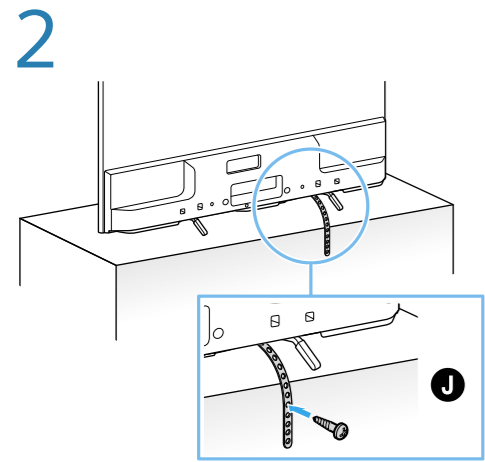
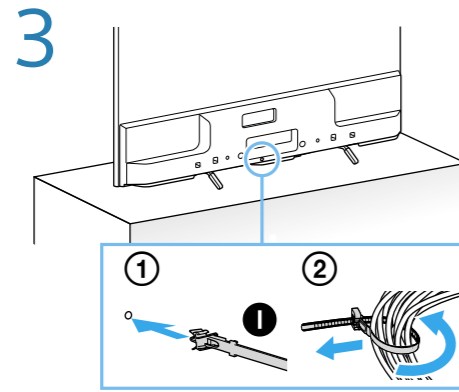
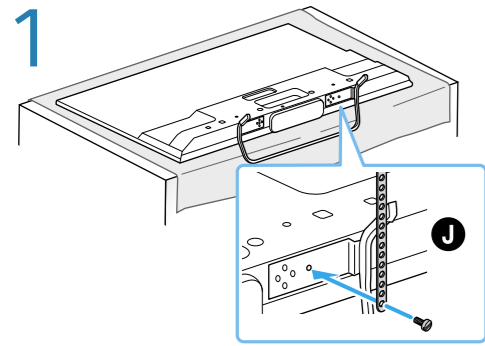


連接 關於其他連接方式，請參閱參考指南中的“連接其他裝置”。

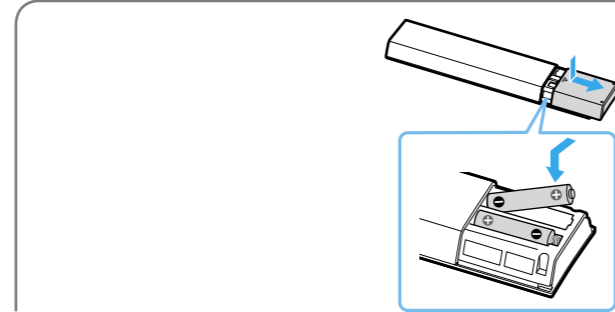
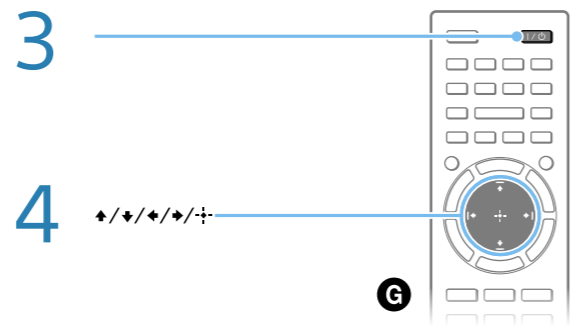
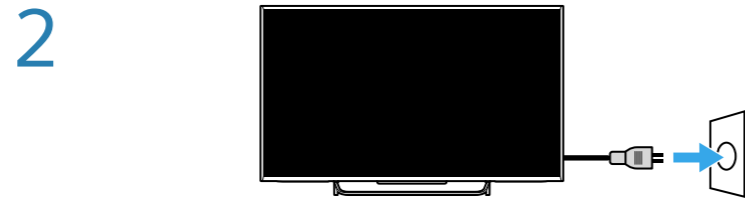
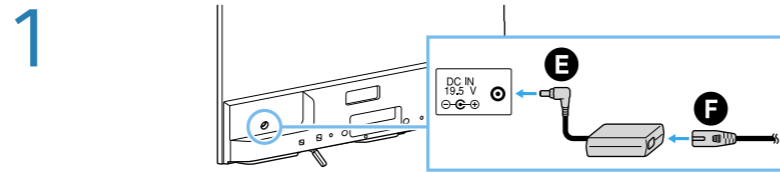


網際網路連線 有線（使用類別7 LAN纜線）（A）、無線（B）。關於路由器設定，請洽詢製造商或參閱路由器的附件說明書。如需更多資訊，請按 i-MANUAL，然後選擇 [目錄] → [連接至網際網路]。

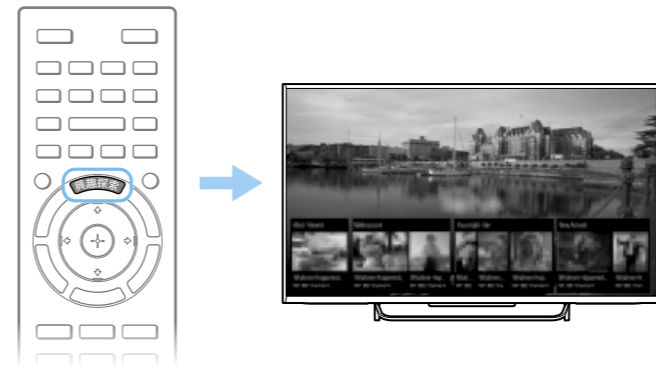




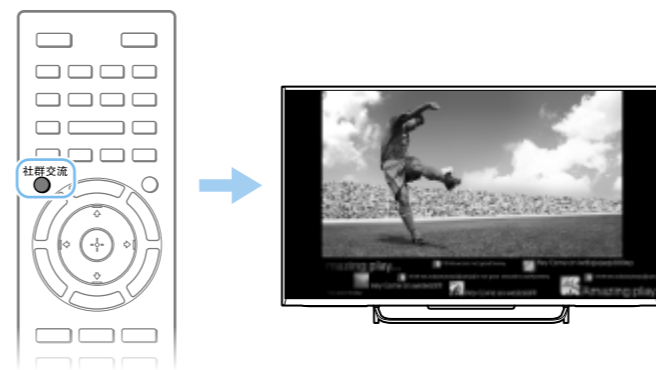
安裝 請勿將AC電源線和其他纜線綁在一起。



請檢查畫面上的初始設定。



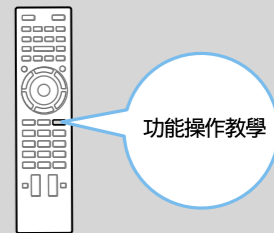
按興趣探索搜尋內容（如電視節目、網際網路內容等）。在興趣探索中出現的內容視您的電視機機型/地區/國家而不同。



按社群交流可一邊和朋友聊天，一邊觀賞電視。社群交流中的可用功能可能視電視機機型號/地區/國家而異。



參考指南：安全資訊、預先注意事項、其他連接、壁掛式、故障排除、規格



功能操作教學：關於如何使用所有電視功能的資訊

<http://www.sony-asia.com/support>