

Quick Start Guide

Quick Start Guide	GB
快速設定指南	CS
快速設定指南	CT
Hướng dẫn bắt đầu nhanh	VN
Guide de démarrage rapide	FR
Краткое руководство	RU
คู่มือเริ่มต้นใช้งานอย่างรวดเร็ว	TH
Igayidi Yokuqala Ngokushesha	ZU
Kitsbegingids	AF
Panduan Ringkas	ID
دليل البدء السريع	AR
راهنمای شروع بکار سریع	PR

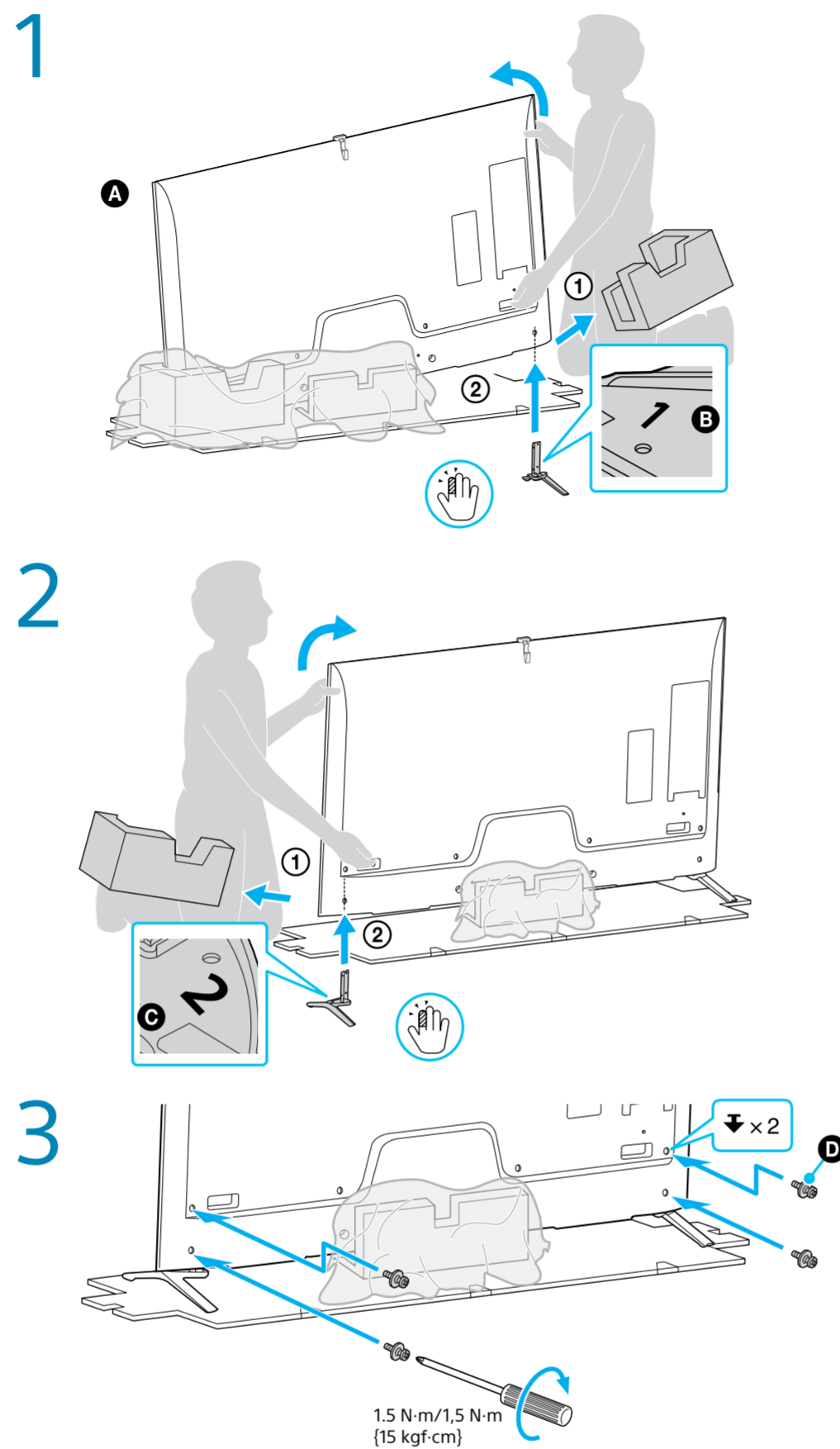
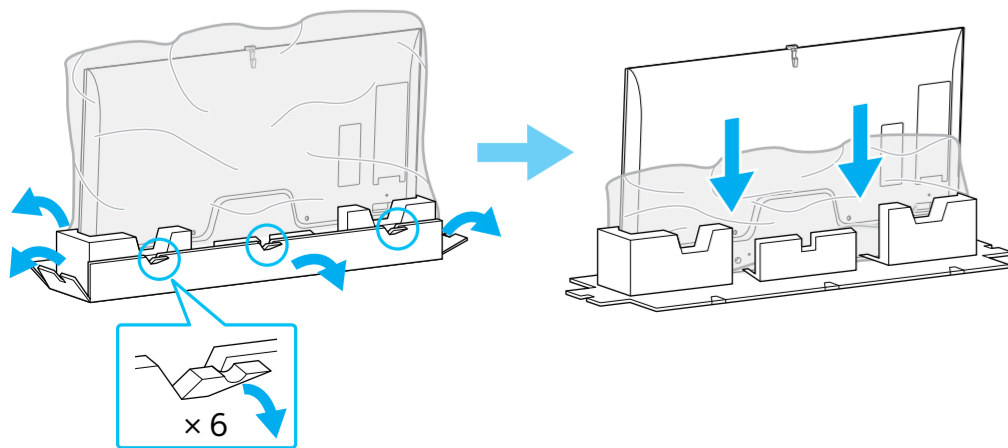
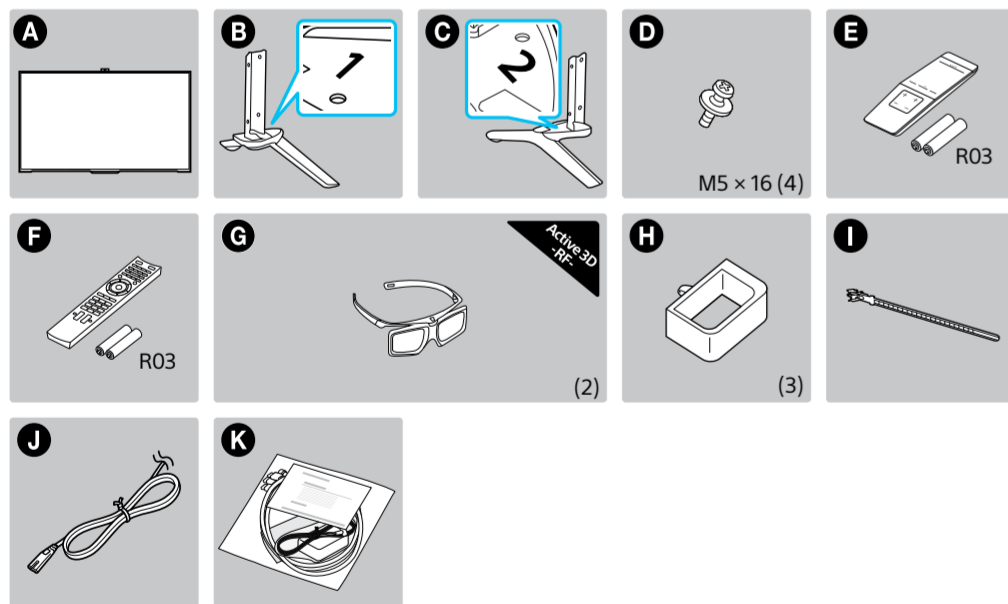
BRAVIA

KD-65X9500B



© 2014 Sony Corporation

4-542-298-11(1)



Refer to "Safety Information" in the Reference Guide before transporting the TV. To change the Table-Top Stand to an alternative position, refer to Reference Guide.

搬运电视机以前，请参阅参考指南中的“安全信息”。若要將台式底座換到替代位置，請參見參考指南。

搬運電視機前，請參閱參考指南中的“安全資訊”。若要將桌面底座換到替代位置，請參閱參考指南。

Tham khảo "Thông tin an toàn" trong Hướng dẫn tham khảo trước khi vận chuyển TV. Để chuyển Bộ đế bàn đến vị trí thay thế, hãy xem Hướng dẫn tham khảo.

Reportez-vous aux « Consignes de sécurité » du Guide de référence avant de transporter le téléviseur. Pour changer la position du support de table, reportez-vous au Guide de référence.

Перед транспортировкой телевизора см. раздел "Сведения по безопасности" в документе "Справочное руководство". Чтобы изменить положение настольной подставки см. документ "Справочное руководство".

อ้างอิง "ข้อมูลความปลอดภัย" ในคู่มืออ้างอิงก่อนขนย้ายทีวี หากต้องการเปลี่ยนเป็นรองแบบอื่นให้ไปใช้ตำแหน่งยึดอื่นให้อ้างอิงจากคู่มืออ้างอิง

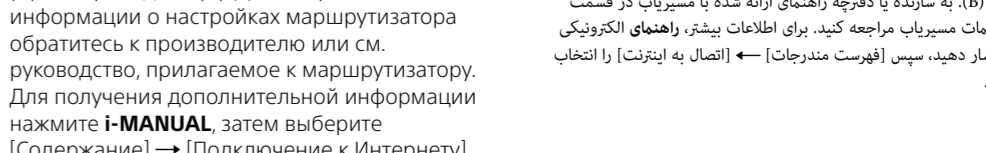
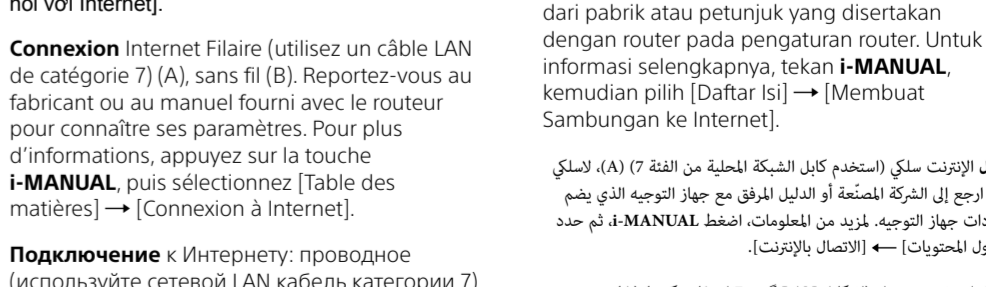
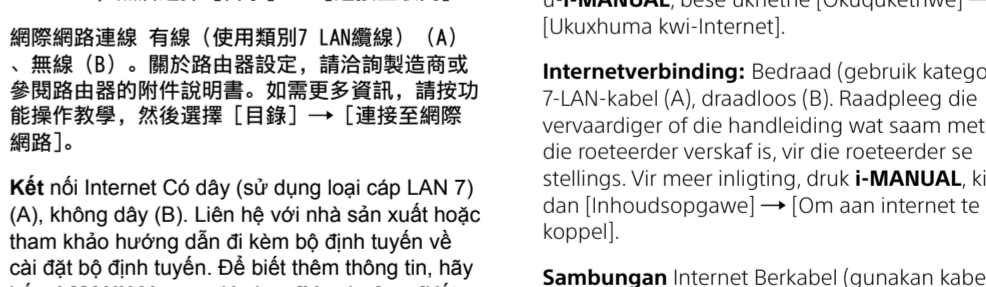
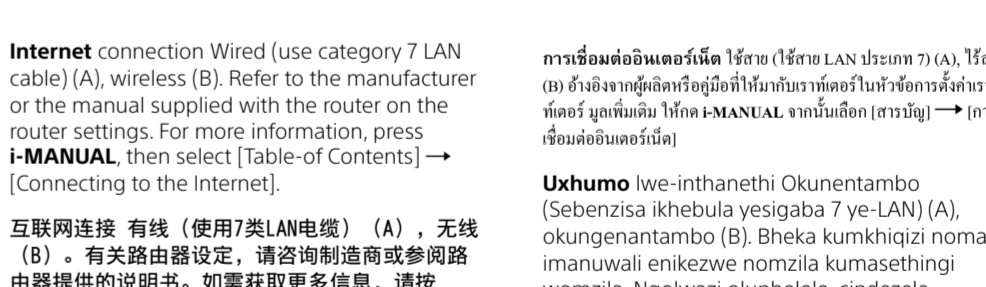
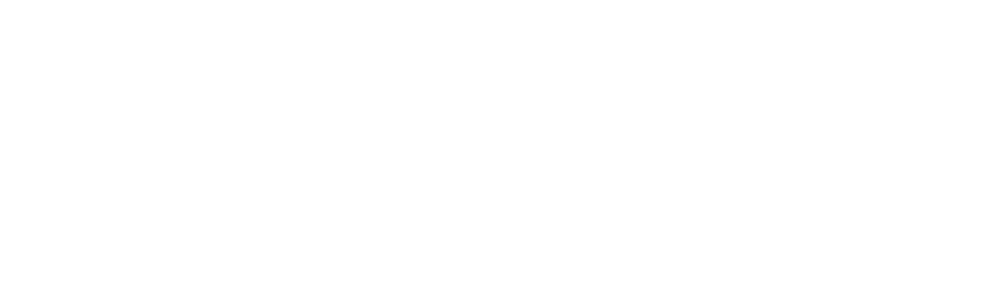
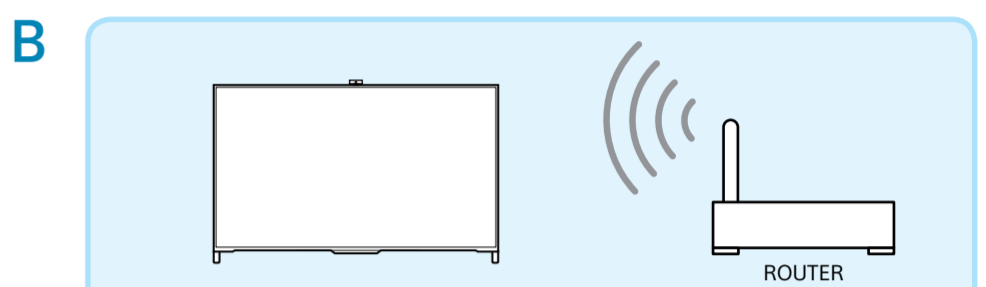
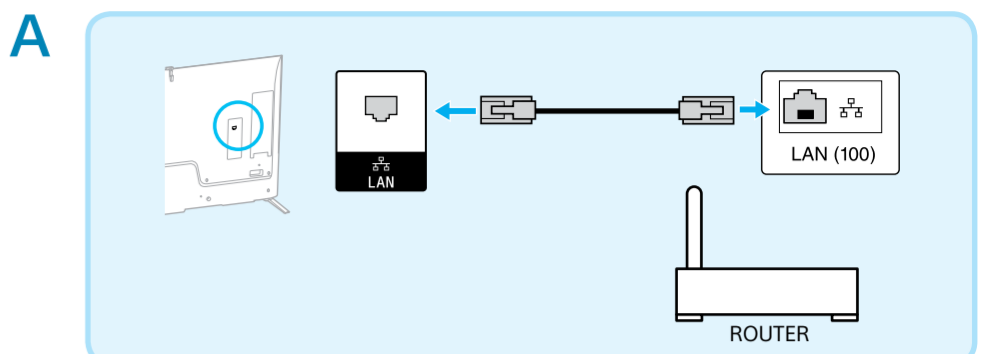
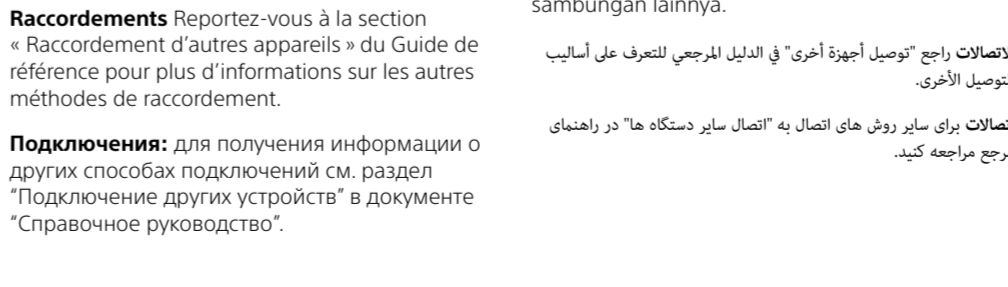
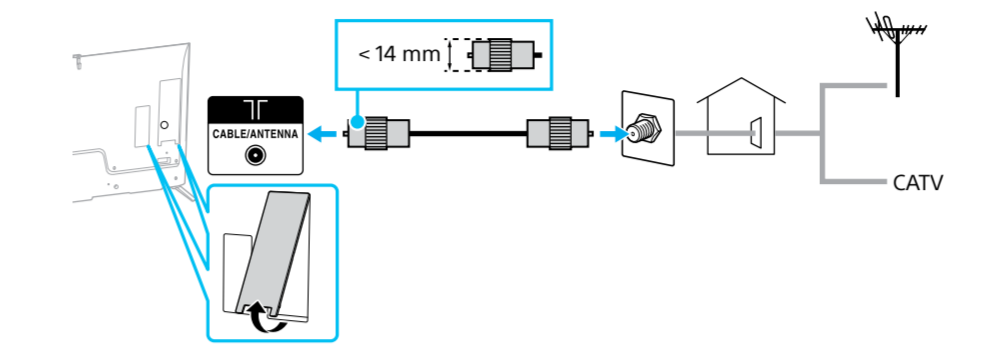
Bheka ku-"Ulwazi Lokuphepha" Kugayidi Yenkomba ngaphambi kokuthutha i-TV. Ukuze ushintshe i-Table-Top Stand kuya kwenye indawo, bheka kuGayidi Yenkomba.

Raadpleeg "Veiligheidsinligting" in die naslaangids voor u die TV vervoer. Om die tafelbladstander te veranderen na 'n alternatiewe posisie, raadpleeg die naslaangids.

Lihat "Informasi Keselamatan" dalam Panduan Referensi sebelum mengangkat TV. Untuk mengganti Penyanga di Atas Meja ke posisi alternatif, lihat Panduan Referensi.

راجع "معلومات بشأن الأمان" الموجودة في الدليل المرجعي قبل نقل التلفزيون. لتغيير حامل أعلى الطاولة إلى موضع بديل، راجع الدليل المرجعي.

قبل از انتقال تلویزیون به "اطلاعات ایمنی" در راهنمای مرجع مراجعه کنید. برای تغییر محل پایه روی میز به محل دیگری، به راهنمای مرجع مراجعه کنید.



Internet connection Wired (use category 7 LAN cable) (A), wireless (B). Refer to the manufacturer or the manual supplied with the router on the router settings. For more information, press **i-MANUAL**, then select [Table-of Contents] → [Connecting to the Internet].

互联网连接 有线 (使用7类LAN电缆) (A)、无线 (B)。有关路由器设定，请咨询制造商或参阅路由器的附件说明书。如需获取更多资讯，请按 **i-MANUAL**，然后选择 [目录] → [连接互联网]。

網際網路連線 有線 (使用類別7 LAN纜線) (A)、無線 (B)。關於路由器設定，請洽詢製造商或參閱路由器的附件說明書。如需更多資訊，請按功能操作教學，然後選擇 [目錄] → [連接至網際網路]。

Kết nối Internet Có dây (sử dụng loại cáp LAN 7) (A), không dây (B). Liên hệ với nhà sản xuất hoặc tham khảo hướng dẫn đi kèm bộ định tuyến về cài đặt bộ định tuyến. Để biết thêm thông tin, hãy bấm **i-MANUAL**, sau đó chọn [Mục lục] → [Kết nối với Internet].

Internetverbinding: Bedraad (gebruik categorie 7-LAN-kabel (A), draadloos (B). Raadpleeg die vervaarder of die handleiding met saam met die roeteerder verskaf is, vir die roeteerder se stellings. Vir meer inligting, druk **i-MANUAL**, kies dan [Inhoudsopgawe] → [Om aan internet te koppel].

Sambungan Internet Berkabel (gunakan kabel LAN kategori 7 (A), nirkabel (B). Lihat petunjuk dari pabrik atau petunjuk yang disertakan dengan router pada pengaturan router. Untuk informasi selengkapnya, tekan **i-MANUAL**, kemudian pilih [Daftar Isi] → [Membuat Sambungan ke Internet].

Connexion Internet Filaire (utilisez un câble LAN de catégorie 7) (A), sans fil (B). Reportez-vous au fabricant ou au manuel fourni avec le routeur pour connaître ses paramètres. Pour plus d'informations, appuyez sur la touche **i-MANUAL**, puis sélectionnez [Table des matières] → [Connexion à Internet].

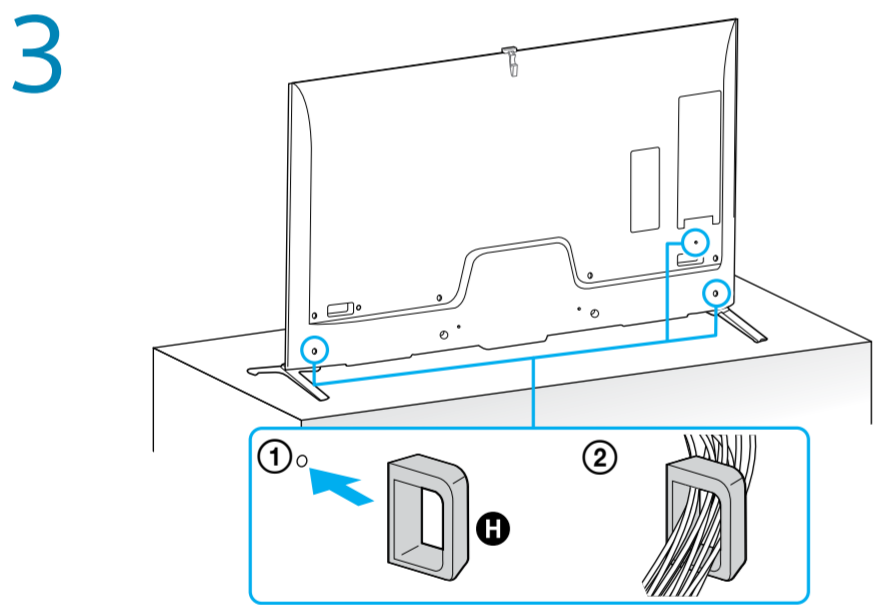
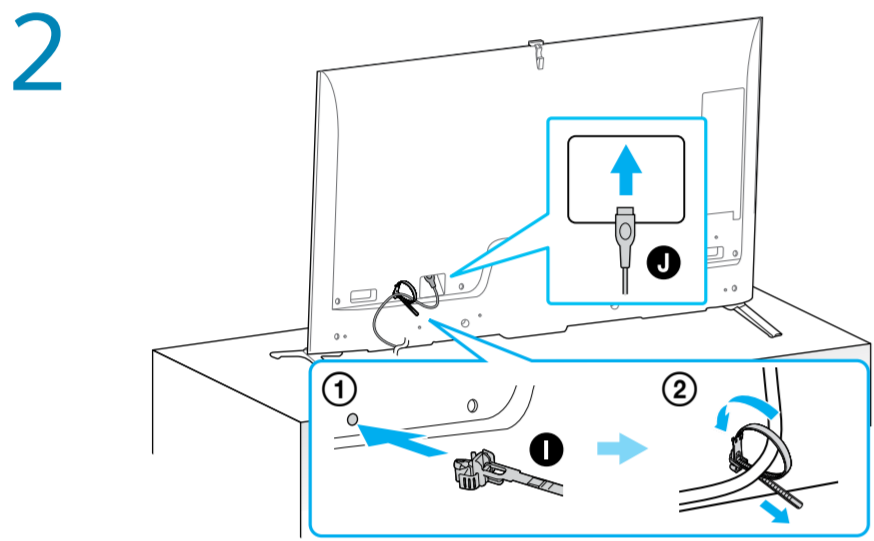
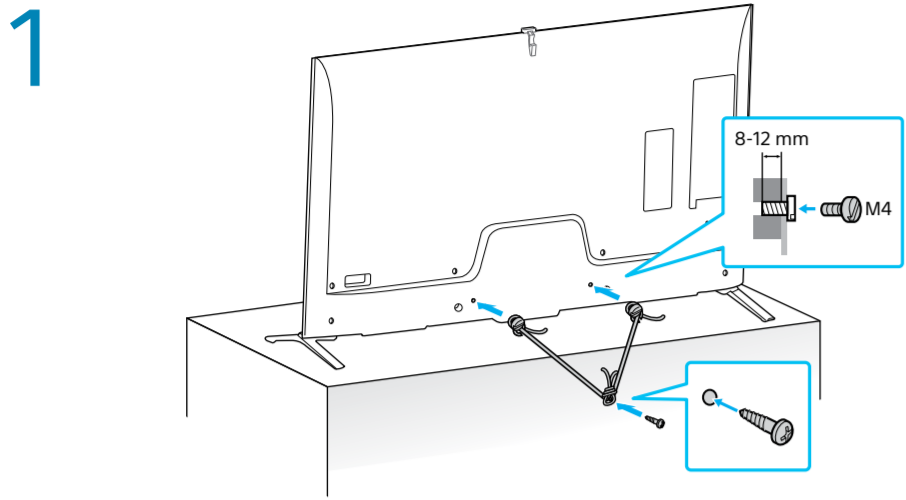
Подключение к Интернету: проводное (используйте сетевой LAN кабель категории 7) (A), беспроводное (B). Для получения информации о настройках маршрутизатора обратитесь к производителю или см. руководство, прилагаемое к маршрутизатору. Для получения дополнительной информации нажмите **i-MANUAL**, затем выберите [Содержание] → [Подключение к Интернету].

การเชื่อมต่ออินเทอร์เน็ต ใช้อินเทอร์เน็ต (ใช้สาย LAN ประเภท 7) (A), ไร้สาย (B) อ้างอิงจากคู่มือหรือคู่มือที่ไม่นำมาพร้อมกับเราเตอร์ในหัวข้อการตั้งค่าเราเตอร์ ดูบทที่เนื้อหา i-MANUAL จากนั้นเลือก [ตารางเนื้อหา] → [การเชื่อมต่ออินเทอร์เน็ต]

Ukhumo Iwe-inthanethi Okunentambo (Sebenzisa ikhebula yesigaba 7 ye-LAN) (A), okungenantambo (B). Bheka kumkhqiqi noma imanuwali enikezwe nomzila kumasetinghi womzila. Ngolwazi oluphelele, cindezela u-**i-MANUAL**, bese ukhethe [Okuqukethwe] → [Ukuxhuma kwi-Internet].

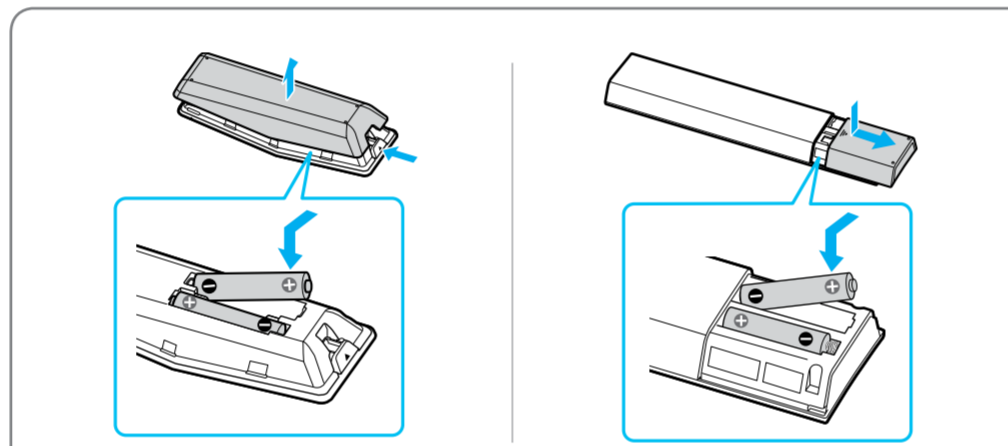
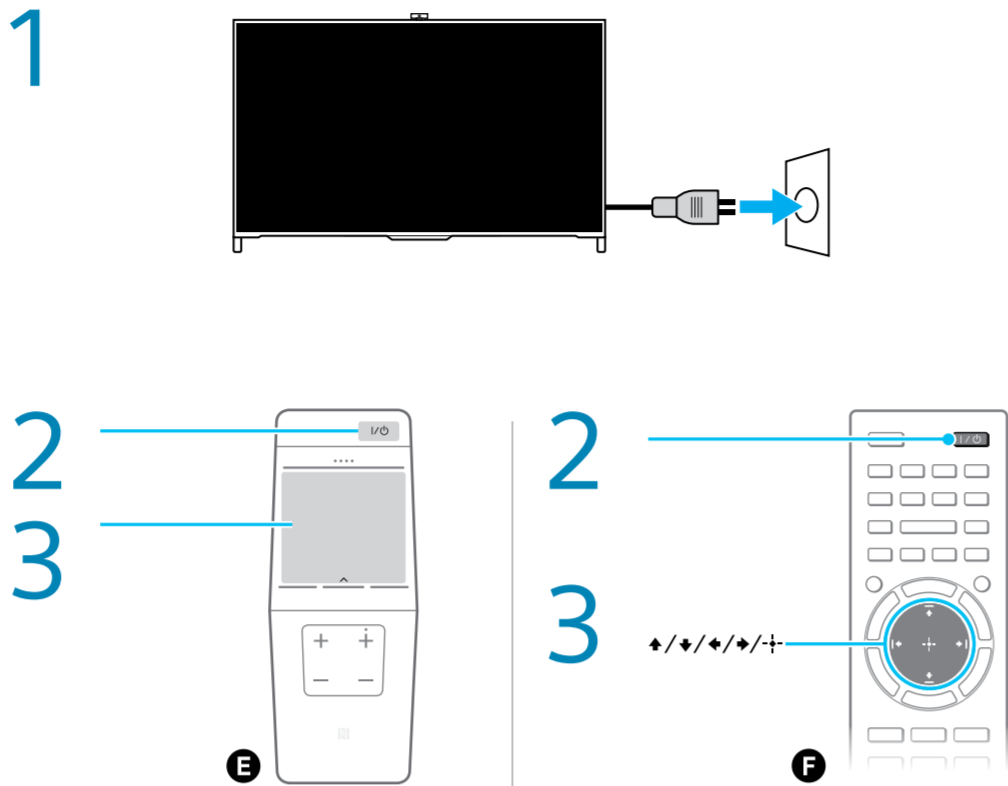
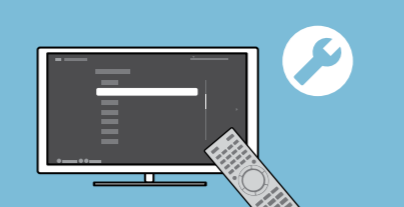
الاتصال الإنترنت سلكي (استخدم كابل الشبكة المحلية من الفئة 7) (A)، لاسلكي (B). راجع إلى الشركة المصنعة أو الدليل المرفق مع جهاز التوجيه الذي يضم إعدادات جهاز التوجيه. مزيد من المعلومات، اضغط **i-MANUAL**، ثم حدد [جدول المحتويات] → [الاتصال بالإنترنت].

اتصال الإنترنت سيم دار (إز كابل LAN كروه 7 استفاده کنید) (A)، بی سیم (B). به سازنده یا دفترچه راهنمای ارائه شده با مسیریاب در قسمت تنظیمات مسیریاب مراجعه کنید. برای اطلاعات بیشتر، راهنمای الکترونیکی را فشار دهید، سپس [فهرست مندرجات] → [اتصال به اینترنت] را انتخاب کنید.

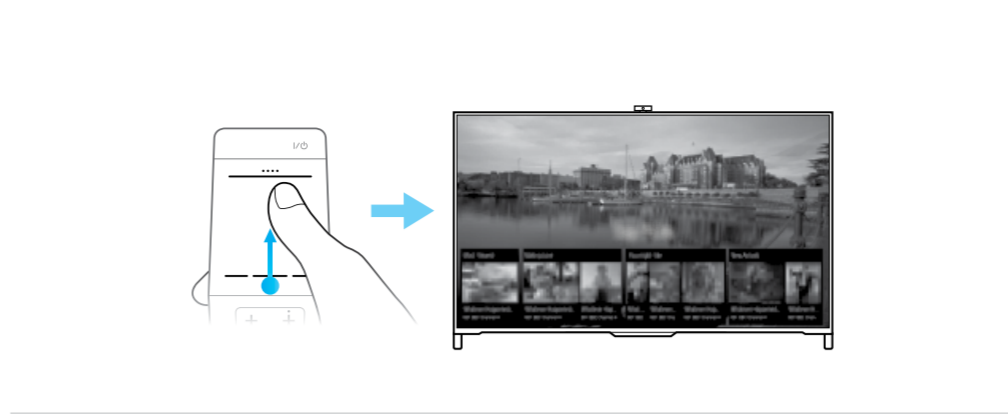


Installation Do not bundle the AC power cord (mains lead) together with other cables.
安裝 請勿將交流電源線和其它電纜捆綁在一起。
安裝 請勿將AC電源線和其他纜線綁在一起。
Lắp đặt Không bó dây nguồn AC cùng với các cáp khác.
Installation Ne regroupiez pas le cordon d'alimentation CA secteur avec d'autres câbles.
Установка: не связывайте шнур питания переменного тока вместе с другими кабелями.

การติดตั้ง ห้ามมัดสายไฟ AC รวมกับสายไฟอื่น ๆ
Ukufaka Unganqwabelanisi intambo yamandla kagesi e-AC kanye namanye amakhebula.
Installasie: Moenie die WS-krakabel saam met ander kabels saambind nie.
Pemasangan Jangan mengikat kabel AC bersama dengan kabel lainnya.
التكبيط لا تجميع سلك طاة التيار المتردد مع الكابلات الأخرى.
 نصب سیم برق AC را همراه با دیگر کابل ها دسته بندی نکنید.



Go through the on-screen initial settings.
查看 屏幕上的初始設定。
請檢查 畫面上的初始設定。
Xem qua cài đặt ban đầu trên màn hình.
Examinez les paramètres initiaux affichés à l'écran.
Выполните экранные начальные настройки.
ทำการตั้ง ค่าเริ่มต้นบนหน้าจอ
Funda amasethingi wokuqala asesikrinini.
Gaan deur die aanvanklike stellings op die skerm.
Lakukan pengaturan awal pada layar.
تنقل خلال الإعدادات الأولية التي تظهر على الشاشة.
 به تنظیمات اولیه روی صفحه مراجعه کنید.



Slide from the HOME button up towards the centre to search for content (such as TV programmes, Internet contents, etc.). Contents that appear in Discover vary depending on your model/region/country.

从HOME向上滑动到中心可搜索内容 (比如电视节目、互联网内容等)。视您的型号/地区/国家而定, 兴趣探索中出现的内容有所不同。

從HOME向上滑動到中心可搜索內容 (例如電視節目、互聯網內容等)。在興趣探索中出現的內容視型號/區域/國家而不同。

Trượt từ HOME lên giữa để tìm kiếm nội dung (như chương trình TV, nội dung Internet, v.v...). Nội dung xuất hiện trong Discover sẽ thay đổi tùy theo model/khu vực/quốc gia của bạn.

Faites glisser vers le haut, de HOME vers le centre, pour rechercher du contenu (notamment les programmes TV, le contenu Internet, etc.). Le contenu affiché dans Discover peut varier selon le modèle/la région/le pays.

Проведите пальцем от HOME вверх в сторону центра, чтобы выполнить поиск содержимого (например, телевизионных программ, интернет-содержимого и т.д.). Содержимое, отображаемое при поиске, зависит от модели/региона/страны. Содержимое, отображаемое при поиске зависит от модели/региона/страны.

مرر من HOME لأعلى تجاه المنتصف للبحث عن المحتوى (كبرامج التلفزيون ومحتويات الإنترنت وغيرها). المحتويات التي تظهر في Discover تختلف حسب الطراز والمنطقة/البلد.

برای جستجوی محتوا (برای مثال برنامه های تلویزیون، محتوای اینترنتی و سایر موارد) از HOME از قسمت بالا به طرف مرکز بفرمایید. محتوایی که در Discover ظاهر می شوند بسته به مدل/منطقه/کشور شما فرق می کنند.

กด SOCIAL VIEW เพื่อเพลิดเพลินไปกับการสนทนากับเพื่อนในขณะที่กำลังรับชมทีวี ฟังก์ชันที่สามารถใช้งานได้ Social Viewing อาจแตกต่างกันไปตามรุ่นทีวีพื้นที่ประเทศของท่าน

Cindezela u-SOCIAL VIEW ukuze uthokozele ukuxoxa nabangani ngenkathi ubuke i-TV. Izici ezitholalayo ku-Social Viewing kungahluka ngokuya ngemodeli/isifunda/izwe le-TV yakho.

Jy kan SOCIAL VIEW druk om met vriende te klets terwyl jy TV kyk. Beskikbaarheid van kenmerke in Sosiale Besigtiging hang af van jou TV se model/ streek/land.

Tekan SOCIAL VIEW untuk menikmati obrolan dengan teman sambil menonton TV. Fitur yang tersedia dalam Social Viewing mungkin berbeda bergantung model TV/kawasan/negara Anda.

اضغط على SOCIAL VIEW للاستمتاع بالرددة مع الأصدقاء أثناء مشاهدة التلفزيون. تختلف الميزات المتاحة في Social Viewing حسب طراز التلفزيون/ المنطقة/البلد.

برای اینکه بتوانید ضمن تماشاى تلویزیون از چت کردن با دوستانتان لذت ببرید SOCIAL VIEW را فشار دهید. عملکردهای موجود در مشاهدات اجتماعی ممکن است بسته به مدل تلویزیون/منطقه/کشور شما داشته باشند.

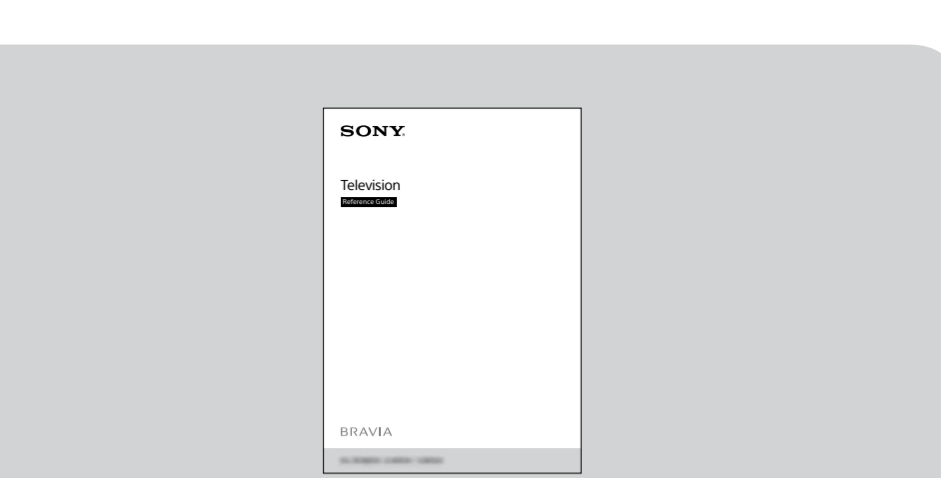
Press SOCIAL VIEW to enjoy chatting with friends while watching TV. The available features in Social Viewing may vary depending on your TV model/region/country.

按SOCIAL VIEW可在看电视时与您的朋友畅享聊天。视您的电视机型号/地区/国家而定, 社交评论中的可用功能可能有所不同。

按 SOCIAL VIEW 可享受一邊和朋友聊天, 一邊觀看電視。在社群交流中的有效功能視您的 電視機型號/區域/國家而可能不同。

Appuyez sur SOCIAL VIEW pour discuter avec vos amis tout en regardant la télévision. Les fonctions disponibles dans Social Viewing peuvent varier selon le modèle de téléviseur/la région/le pays.

Нажмите кнопку SOCIAL VIEW, чтобы поговорить с друзьями во время просмотра телевизора. Доступные функции социального просмотра зависят от модели телевизора/ региона/страны.



Reference Guide : Safety information, Precautions, Other connections, Wall-mounting, Troubleshooting, Specifications

參考指南 : 安全信息、预先注意事项、其它连接、壁挂安装、故障排除、规格

參考指南 : 安全資訊、預先注意事項、其他連接、壁掛安裝、故障排除、規格

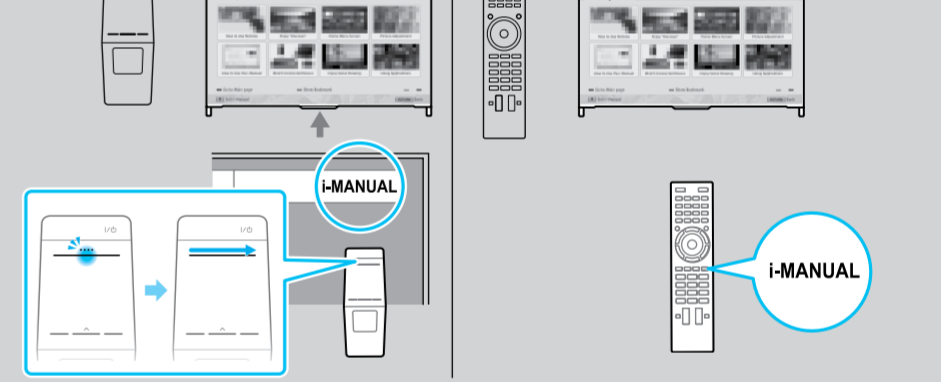
Hướng dẫn tham khảo : Thông tin an toàn, Cảnh báo, Các kết nối khác, Treo tường, Xử lý sự cố, Thông số kĩ thuật

Guide de référence : Consignes de sécurité, Précautions, Autres raccordements, Fixation murale, Dépannage, Spécifications

Справочное руководство : разделы "Сведения по безопасности", "Меры предосторожности", "Другие подключения", "Настенная установка", "Поиск неисправностей", "Технические характеристики"

الدليل المرجعي : معلومات السلامة، تنبيهات احتياطة، والاتصالات الأخرى، والتنبيه على الحائط، تحزّي الحلال وإصلاحه، المواصفات

راهنمای مرجع : اطلاعات ایمنی، احتیاط، سایر اتصالات، اتصال دیواری، عیب یابی، مشخصات



i-Manual : Information on how to use all TV features

操作指南 : 如何使用所有电视机功能的信息

功能操作教學 : 關於如何使用所有電視功能的資訊

i-Manual : Thông tin về cách sử dụng tất cả các tính năng của TV

i-Manual : informations relatives à l'utilisation des fonctions du téléviseur

i-Manual : информация об использовании всех функций телевизора

i-Manual : ข้อมูลเกี่ยวกับวิธีใช้ฟังก์ชันทั้งหมดของทีวี

i-Manual : Ulwazi lokuthi ungazisebenzisa kanjani izici ze-TV

i-Manual : Inligting oor hoe om alle TV-kenmerke te gebruik

i-Manual : Informasi mengenai cara menggunakan semua fitur TV

<http://www.sony-asia.com/support>