

SONY®

電視

參考指南

BRAVIA

KD-85X9500B

# 目錄

安全資訊	2
預先注意事項	4
安裝桌面底座（其他安裝位置）	5
防止電視機翻倒	7
隱藏攝影機	7
使用遙控器	8
顯示觸控板操作指南	8
啟動觸控板教學課程	8
連接其他裝置	9
將電視機安裝至牆上	11
故障排除	14
故障與解決方案	14
規格	15

## 簡介

感謝您購買這項 Sony 產品。  
使用電視機之前，請詳讀本手冊，並保留下來以便將來參考。

### 註

- 使用電視機之前，請閱讀“安全資訊”（第2頁）。
- 本電視機的使用說明書內含關於“將電視機安裝至牆上”的說明。
- 快速設定指南和本說明書中所使用的影像和插圖僅供參考，外觀可能與實際產品不同。

## 識別標籤的位置

電視機型號和電源等級的標籤位於電視機背面。

## Radio cautions sentence/ 無線電磁波法規

### 第十二條

經型式認證合格之低功率射頻電機，非經許可，公司、商號或使用者均不得擅自變更頻率、加大功率或變更原設計之特性及功能。

### 第十四條

低功率射頻電機之使用不得影響飛航安全及干擾合法通信；經發現有干擾現象時，應立即停用，並改善至無干擾時方得繼續使用。前項合法通信，指依電信法規定作業之無線電通信。低功率射頻電機須忍受合法通信或工業、科學及醫療用電波輻射性電機設備之干擾。

在 5.25–5.35 GHz 頻帶內操作之無線資訊傳輸設備，限於室內使用。

## 安全資訊

### 警告

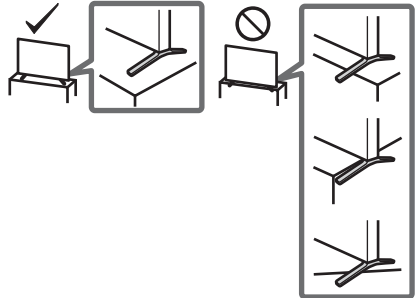
不可將電池曝露於如陽光、火或類似的過熱源。

### 安裝 / 設定

為了避免火災、觸電或損壞及（或）受傷等危險，請遵照下列指示來安裝和使用電視機。

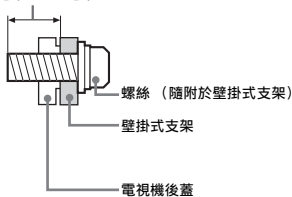
#### 安裝

- 為了避免滑倒而造成人員受傷，拆封電視機時，請勿踩在電視機保護袋上。
- 應將電視機安裝在易於插拔的 AC 電源插座附近。
- 將電視機擺在平穩的水平表面上，以防止傾倒而造成人員的傷害或者損及電視機。
- 將電視機安裝在不能被拉動、推動或撞倒的地方。
- 正確安裝電視機，確保電視機的桌面底座不會從電視機底座（未隨機提供）中伸出來。  
如果桌面底座從電視機底座中伸出，可能會使電視機翻倒、掉落，造成人員受傷或者損壞電視機。

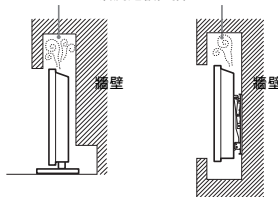


- 僅可由合格的維修人員執行掛壁安裝。
- 為了安全起見，強烈建議您使用 Sony 配件，包括：
  - 壁掛式支架 SU-WL500
- 將壁掛式支架安裝於電視機上時，務必使用隨附於壁掛式支架的螺絲。如圖所示，隨附螺絲的尺寸從壁掛式支架安裝表面起算。螺絲的直徑和長度會因為壁掛式支架的型號而有所不同。  
使用隨附螺絲以外的螺絲可能會造成電視機內部損壞或掉落等。

8 毫米 - 12 毫米

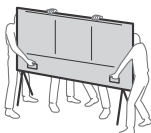


空氣流通被阻擋。



## 搬動

- 搬動電視機之前，請斷開所有連接的訊號線。
- 搬運大型電視機需要至少四個人。
- 用手搬動電視機時，請如下圖所示抓握。請勿對液晶面板以及螢幕周圍的框邊施加壓力。



- 搬動電視機時，請勿使其受到搖晃或過度震動。
- 搬動電視機以進行維修或移動時，請使用原有的紙箱和包裝材料進行包裝。

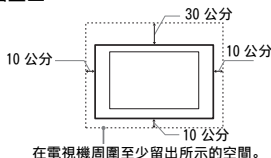
## 防掉落

- 請確保使用能夠支撐電視機重量的牢固繩索。

## 通風

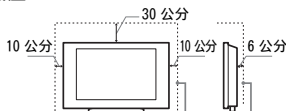
- 切勿遮擋通風孔或將任何物體插入機殼內。
- 如下圖所示，在電視機周圍保留通風空間。
- 強烈建議您使用 Sony 壁掛式支架以確保足夠的空氣流通。

## 安裝在牆壁上



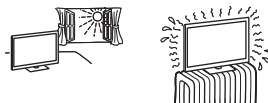
在電視機周圍至少留出所示的空間。

## 安裝在底座上



在電視機周圍至少留出所示的空間。

- 為了確保正確通風及防止髒物或灰塵堆積：
  - 請勿將電視機平放、安裝時螢幕面朝上、朝下、朝後或以側面接壁安裝。
  - 請勿將電視機放置於架子、地毯、床或壁櫥中。
  - 請勿用布（如窗簾）或物件（如報紙等）覆蓋電視機。
  - 請勿如下圖所示安裝電視機。



## AC 電源線

為了避免火災、觸電或損壞及（或）受傷等危險，請遵照下列指示來處理 AC 電源線和插座：

- 請只使用 Sony 提供 AC 電源線，不得使用其他品牌的電纜。
- 將插頭完全插入 AC 電源插座。
- 僅可在 110 V AC 電源上使用電視機。
- 連接訊號線時，為了安全起見請務必拔下 AC 電源線，以免被訊號線絆到腳。
- 在進行作業或移動電視機之前，請從 AC 電源插座上斷開 AC 電源線的連接。
- 保持 AC 電源線遠離熱源。
- 拔下 AC 電源插頭，定期進行清潔。如果插頭上有積灰塵並帶有濕氣，則其絕緣品質可能已經劣化，並可能會造成火災。

## 註

- 不得在其他設備上使用本機隨附 AC 電源線。
- 請勿過度擰捏、彎曲或扭轉 AC 電源線。否則線芯可能會暴露在外或折斷。
- 請勿改裝 AC 電源線。
- 請勿將任何重物放在 AC 電源線上。
- 斷開 AC 電源線連接時，請勿拉扯 AC 電源線。
- 請勿在相同的 AC 電源插座上連接太多設備。
- 請勿使用不適當的 AC 電源插座。

## 使用限制

請勿在下列地點、環境或情況下安裝 / 使用電視機，否則電視機可能會發生故障並造成火災、觸電、損壞及（或）受傷等危險。

### 地點：

- 室外（在直射的陽光中）、海邊，船上或其他船艦上，車內，醫療機構中，不穩定的場所，靠近水、雨、濕氣或煙霧的地方。
- 如果放置電視機在公共浴室或溫泉的更衣室內，電視機可能會被環境中的硫磺等損壞。



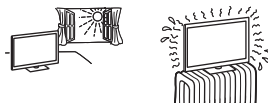
- 為獲得最優畫質，請勿將螢幕暴露在直射照明或陽光下。
- 避免將電視機從寒冷的區域移至溫熱的區域。突然的室溫變化可能導致濕氣凝結。這可能造成電視機顯示不良畫面及（或）顏色偏差。如果發生這種情形，讓濕氣完全蒸發之後才開啟電視機。

### 環境：

- 炎熱、潮濕或太多灰塵的地方；昆蟲可能進入的地方；可能受到機械式震動的地方；靠近易燃物體（蠟燭等）的地方。不應該讓液體滴濺或噴濕電視機，而且裝滿液體的物體（例如花瓶）不應該擺在電視機上。
- 不要放置電視機在潮濕或多塵的空間，或有油煙或蒸氣的場所（靠近灶台或加濕器）。這可能導致火災、觸電或本機彎曲。

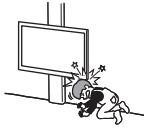


- 請勿將電視機安裝在會遭受極端溫度的位置，如陽光直射、靠近散熱器或加熱裝置通風孔的地方。電視機在這種環境下可能會過熱而導致外殼變形及（或）電視機故障。



## 情況條件：

- 手攜、機殼拆除或採用非製造商所建議的配件時切勿使用本電視機。
- 出現雷電時請將電視機電源線從 AC 電源插座和天線拔下。
- 不要把電視機安裝在延伸出開放的空間。
- 這可能導致人或物體碰撞電視機而受傷或損壞。



## 打破電視機螢幕：

- 請勿將任何物品丟向電視機。否則螢幕可能會因為受到撞擊而破裂並造成嚴重傷害。
- 如果電視機的表層破裂，在拔下 AC 電源線以前請勿觸摸它。否則可能導致觸電。

## 不使用時

- 如果您數天不使用電視機，基於環保和安全，請將電視機電源線從 AC 電源插座上拔下。
- 關閉電視機電源時，電視機並未與 AC 電源斷開連接，請將插頭從 AC 電源插座上拔下以完全斷開電視機的電源連接。
- 但是，某些電視機可能具有需要將電視機保持在待命模式下才能正常工作的特點。

## 對於兒童

- 請勿讓兒童爬上電視機。
- 將體積小的配件放在兒童拿不到的地方，以便不會被兒童誤吞。

## 如果出現下列問題...

如果出現以下任何問題，請立刻關閉電視機並拔下 AC 電源線。請諮詢您的經銷商或 Sony 服務中心以交由合格的服務人員進行檢查。

當：

- AC 電源線損壞。
- AC 電源插座不適當。
- 電視機由於跌落、敲擊或撞擊而損壞。
- 任何液體或固體物件通過開口處掉入機殼內。

## 關於液晶螢幕溫度

長時間使用液晶螢幕時，面板周圍溫度會升高。用手觸摸這些地方時可能會覺得很燙。

## 預先注意事項

### 觀賞電視

- 在觀看 3D 視訊影像或打立體的 3D 電玩期間，有些人可能會感到不適（如眼睛疲勞、疲累或噁心）。Sony 建議所有觀賞者在觀看 3D 視訊影像或打立體的 3D 電玩期間要定期休息。所需休息的長度和頻率因人而異。由您自行決定。若您感到任何不適，請停止觀看 3D 視訊影像或打立體的 3D 電玩，直到不適感消失；若有必要，請就醫。關於最新資訊，也請您參閱 (i) 用於電視機的其他設備或媒體的使用說明書，以及 (ii) 我們的網站 (<http://www.sony-asia.com/support>)。兒童（尤其是低於六歲的兒童）的視力還在發育。讓兒童觀看 3D 視訊影像或打立體的 3D 電玩前，請諮詢醫師（如小兒科醫師或眼科醫師）。成人應監督兒童，確保他們遵守上述建議事項。
- 不要在靠近火源或高溫的地方，如直射陽光或太陽曬熱的汽車內使用、貯藏或留下 3D 眼鏡或電池。
- 使用模擬 3D 功能時，請注意經電視轉換後，顯示的影像與原始影像可能不同。
- 請在適當光線條件下觀賞電視，因為在光線不足條件下或長時間觀賞電視會損傷您的眼睛。
- 使用耳機時，請調整音量以免音量過高損傷聽力。

### LCD 螢幕

- 雖然 LCD 螢幕採用最精密技術製造且 99.99% 以上的畫素有效，但還是可能會出現黑點或 LCD 螢幕上可能會經常出現亮點（紅、藍或綠色）。這是 LCD 螢幕的結構特性，並不是故障。
- 請勿按壓或刮傷前濾光面板或在電視機頂部放置物件。畫面可能會不均，或者 LCD 螢幕可能會損壞。
- 如果在寒冷地區使用本電視機，畫面上可能會出現模糊或變暗。這並不是故障。溫度上升後這些現象就會消失。

- 畫面靜止不動可能會產生重影。片刻後該現象將消失。
- 電視機使用過程中，螢幕和機殼會變熱。這不是故障。
- LCD 螢幕包含少量液晶。請按照您當地的法規進行廢棄物處理。

## 使用和清潔電視機的螢幕表層 / 機殼

清潔前，務必將電視機的 AC 電源線從 AC 電源插座上斷開連接。為了避免物質或螢幕塗層剝離，請遵照下列預先注意事項。

- 若要擦去螢幕表面 / 機殼上的灰塵，請用軟布輕輕擦拭。如果灰塵較難去除，請用沾有稀釋中性清潔劑的軟布進行擦拭。
- 絕對不能將水或清潔劑直接噴灑在電視上。液體可能滴落在螢幕的底部或外部零件上並滲入電視內，而毀壞電視。



- 切勿使用任何類型的磨砂墊、鹼性 / 酸性清潔劑、擦洗粉或揮發性溶劑，如酒精、汽油、稀釋劑或殺蟲劑。使用上述材料或與橡膠或乙烯材料長時間接觸可能會造成螢幕表層和機殼材料的損壞。
- 建議您定期使用真空吸塵器清理通風口以確保通風順暢。
- 在進行清潔或保養時，勿對揚聲器施力過大，以防損壞揚聲器。

## 選購設備

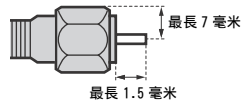
將可能產生電磁輻射的選購元件或任何其他設備遠離電視機。否則可能會造成畫面失真及（或）噪訊。

## 本機的無線功能

- 切勿在醫療設備（心律調節器等）附近操作本機，這可能導致醫療設備故障。
- 雖然本機發送 / 接收加密信號，請小心未經授權的截取。我們不對此造成的任何問題負責。

## 建議使用 F 型插頭

內部金屬導線的伸出部分距連接部位必須小於 1.5 毫米。



(F 型插頭參考圖)

## 操作遙控器該注意的事項

- 安裝電池時請注意正確的極性位置。
- 請勿同時使用不同類型的電池或混合使用新舊電池。
- 請以符合環境保護規定的方式丟棄電池。特定地區可能有制定廢棄電池的相關規定。請向您當地的主管機關查詢。
- 請小心地拿取遙控器。請勿讓遙控器掉落、或在遙控器上或是讓任何液體灑到遙控器。
- 請勿將遙控器放置在接近熱源的地方，放置在受日光直射地方或潮濕的房間。

## 處理廢棄電池

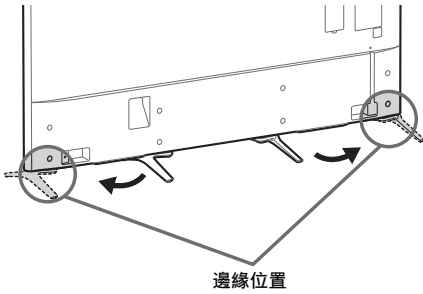
為了保護我們的環境，請依當地法規之規定處理好廢棄電池。



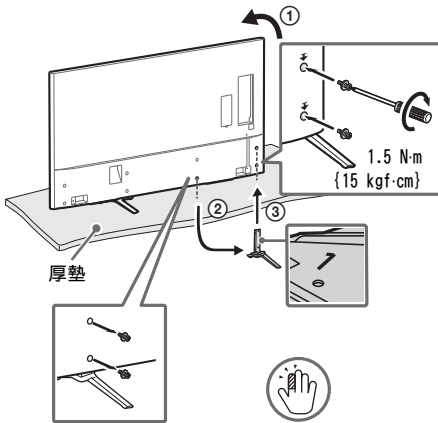
廢電池請回收

## 安裝桌面底座（其他安裝位置）

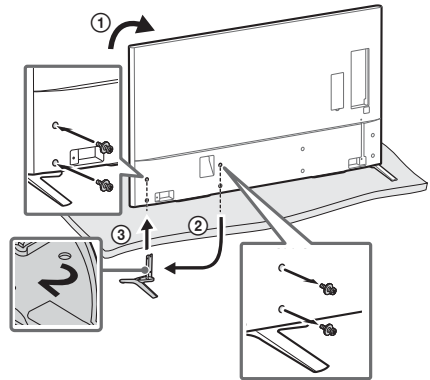
您可以將桌面底座從中間移到邊緣位置，請參考下圖。



1

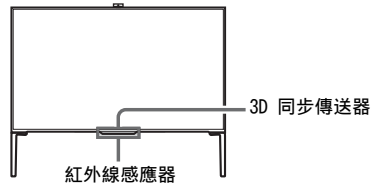


2



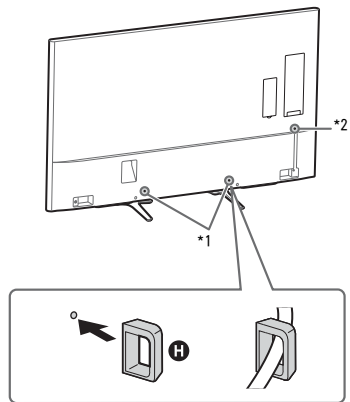
註

- 至少需要五人執行此安裝。
- 確保電視機前方沒有物體遮擋。



## 綁扎纜線

1 裝上纜線夾。

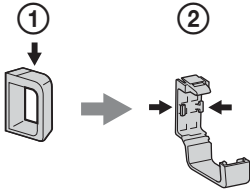


- \*1 桌面底座裝在中間位置時纜線夾的位置。
- \*2 桌面底座（邊緣或中間位置）和腳架的纜線固定夾位置。

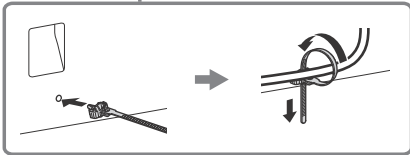
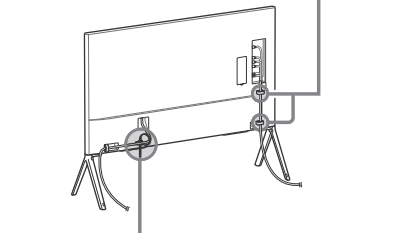
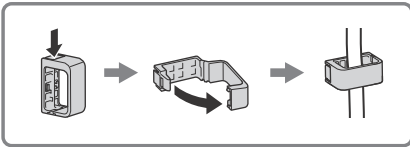
CT

註

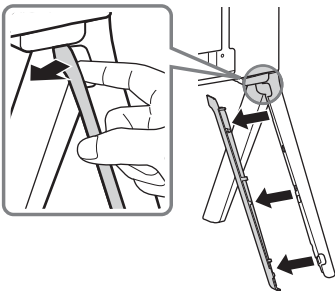
- 使用連接埠集線器可以簡化纜線管理，使電視機只需連接單根纜線。
- 要將纜線夾從電視機上拆下，請按照圖示，先按住纜線夾的頂部 ①，然後再捏住 ②。



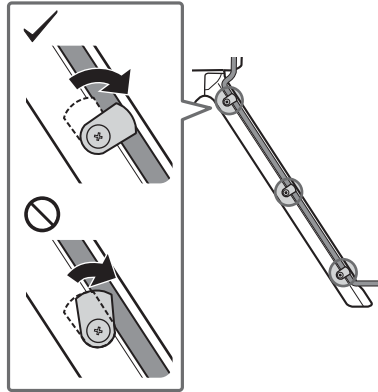
## 2 使用纜線固定器綁扎交流電源線，並用纜線夾綁扎連接纜線。



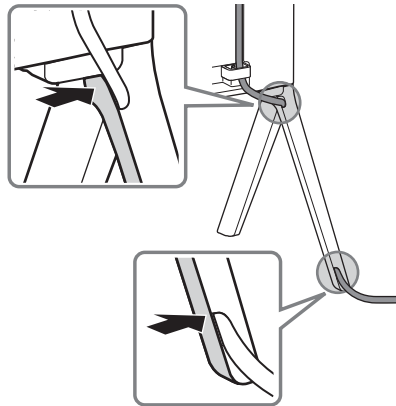
## 3 拆下底座蓋。



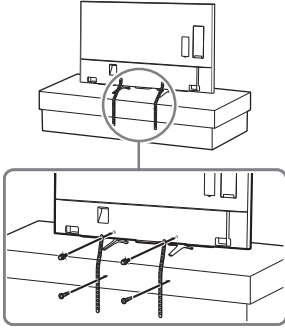
## 4 用配件將纜線固定到底座，以免損壞纜線。



## 5 安裝底座蓋。



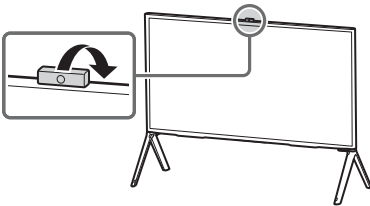
## 防止電視機翻倒



CT

## 隱藏攝影機

如果您不想使用攝影機，請按照圖示將其隱藏。



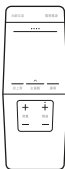
註

- 使用攝影機時，請將攝影機置於電視機前部上方。

## 使用遙控器

您可以使用隨附的觸控板遙控器或 IR（紅外線）遙控器操作電視機。

觸控板遙控器



紅外線遙控器



註

- 觸控板遙控器必須在電視機註冊後才能使用。您可以按 HOME 註冊觸控板遙控器，然後選擇 [設定] → [系統設定] → [觸控板遙控器設定]。

## 顯示觸控板操作指南

觸控板操作指南可讓您查看目前電視機螢幕可用的主要手勢指令。

- 1 在觸控板中央按住手指不放以顯示觸控板操作指南。

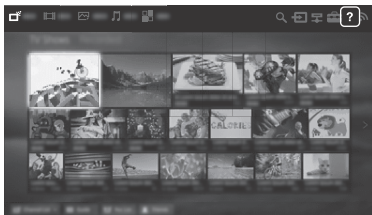


## 啟動觸控板教學課程

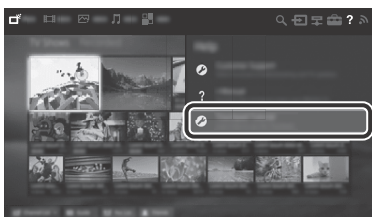
- 1 按主選單。



- 2 滑動以選擇 [說明]，然後按觸控板。



- 3 向上/下滑動以選擇 [觸控板教學課程]，然後按觸控板。



請按照螢幕上的指示操作。

註

- 您也可以按HOME啟動觸控板教學，然後選擇 [設定] → [系統設定] → [觸控板設定] → [開始教學課程]。



## 連接其他裝置

有關連線的更多資訊，請參閱功能操作教學。

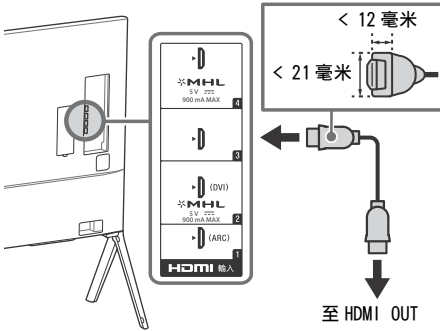
註

- 有關擴充基座的資訊，請參閱擴充基座隨附的安裝指南。

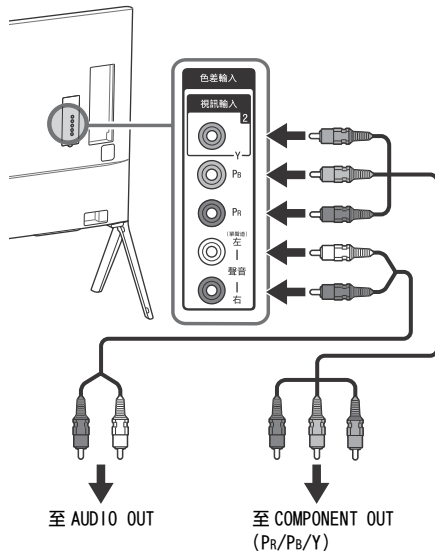
## 使用 HDMI 連接線連接

註

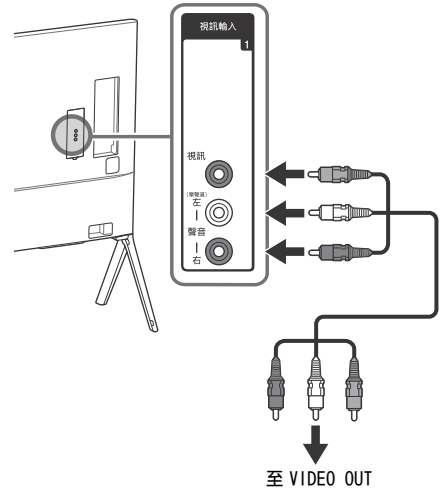
- 連接 4K 設備（4K 媒體播放機、4K 機上盒等）至電視機的 HDMI IN 2 或 HDMI IN 1 插孔，觀看受版權保護的內容。



## 使用色差連接線連接

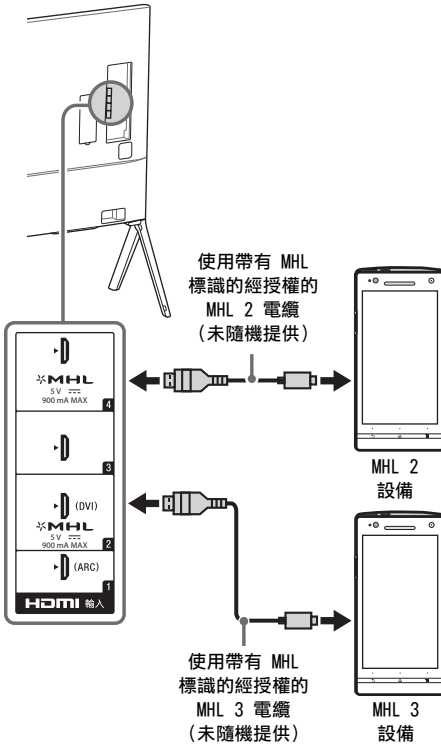


## 使用 AV 複合訊號線連接



CT

## 連接 MHL 設備



電視機在播放圖片 / 音樂 / 視訊檔案時會為所連接的 MHL 相容設備充電。您可以使用電視機遙控器控制所連接的 MHL 相容設備。

### 註

- 如果 [Auto Input Change (MHL)] 設定為 [On]，當 MHL 相容設備連接至 HDMI IN 2/MHL 或 HDMI IN 4/MHL 插孔時，電視機會自動從其他輸入設備切換至 HDMI IN 2/MHL 或 HDMI IN 4/MHL。[Auto Input Change (MHL)] 是否可用視乎 MHL 相容設備是否支援此一功能而定。
- 如果 [MHL Charging during Standby] 設定為 [On]，當電視機處於待機模式時，您可以繼續為 MHL 相容設備充電。
- 連接 4K 智慧型手機或行動設備至 HDMI IN 2/MHL 插孔。
- 使用帶 MHL 標識的經授權的 MHL 3 電纜連接 4K 智慧型手機或行動設備。

## 畫質

- AV 複合訊號線
- 天線訊號線

- 色差連接線

- HDMI 連接線



標準清晰 (SD) 視訊具有垂直解析度為 480 (NTSC) 或 576 (PAL/SECAM) 條的影像訊號。



高清晰 (HD) 視訊具有垂直解析度為 720 或 1080 條的影像訊號。  
(4K 垂直分辨率: 2160 行)

# 將電視機安裝至牆上

此電視機使用說明書僅顯示將電視機安裝到牆上前的準備安裝步驟。

致客戶：

基於保護產品和安全考量，Sony 強烈建議務必委由 Sony 經銷商或經授權的承包商進行電視機的安裝。請勿試圖自行安裝。

致 Sony 經銷商和承包商：

請在安裝、定期維修和檢查本產品時特別注意安全。

CT

安裝本產品，尤其是在確定牆壁強度是否能夠支撐電視機重量方面，需要足夠的專業知識。將本產品安裝於牆上的工作務必要委託 Sony 經銷商或經過授權的承包商進行，而且安裝時要特別注意安全。Sony 對因不當操作或不正確安裝所造成的任何損壞或傷害概不負責。

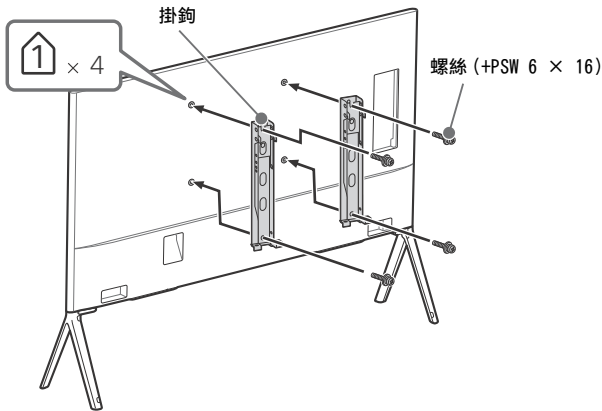
使用壁掛式支架 SU-WL500（非附件）將電視機安裝於牆上。

請參閱壁掛式支架隨附的指示以正確安裝。

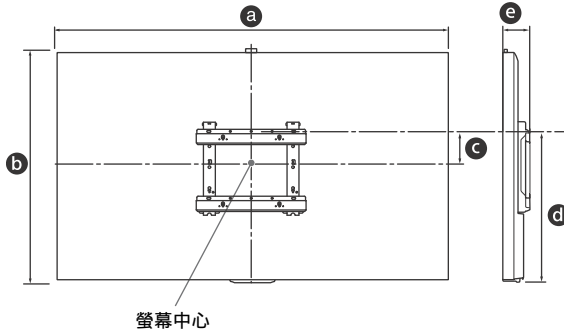
註

- 務必將取下的螺絲放置在安全的地方，讓螺絲遠離兒童。

**1** 使用壁掛式支架隨附的四個螺絲安裝掛鉤。



- 2 確保牆壁有足夠空間以及能支撐至少電視機四倍的重量。請參閱以下列表有關在牆上安裝電視機。請參閱第 15-17 頁（規格）有關電視機的重量。



單元：毫米

型號名稱 KD-	顯示幕		螢幕中心尺寸 c	安裝的長度 角度 (0°)*	
	a	b		d	e
85X9500B	1954	1150	173	747	137

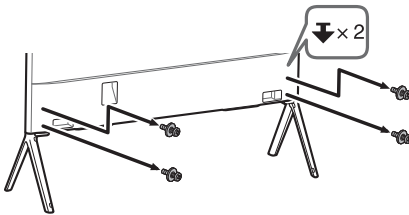
\* 本電視機型號只適用 0°。

註

- 製表內的數字視安裝而可能略有不同。

- 3 將必要纜線連接至電視機。

- 4 從電視機拆下桌面底座或腳架。



- 重新安裝桌面底座或腳架時，請務必將螺絲（之前拆下的）緊固於電視機背面原先的孔處。

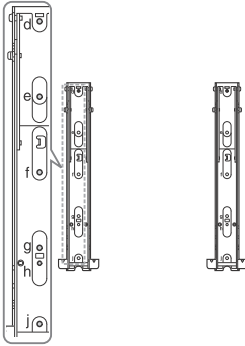
## 5 將電視機安裝在牆上。

型號名稱 KD-	螺絲位置	置掛鉤位置
85X9500B	d, j	a

### SU-WL500

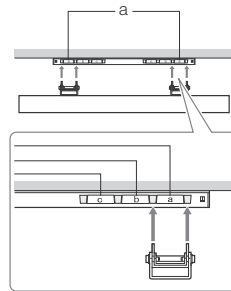
#### 螺絲位置

將掛鉤安裝在電視機上時。



#### 掛鉤位置

將電視機安裝在底座支架上時。



請參閱您所用機型的壁掛式支架隨附的說明書，將電視機安裝至牆上。

## 故障排除

當照明 LED 閃紅燈時，計算閃爍次數（間隔時間為三秒）。

如果照明 LED 閃紅燈，從電視機拔下 AC 電源線，待兩分鐘之後再打開電視機，以進行電視機重設。如果問題仍然存在，請聯繫您的經銷商或 Sony 服務中心並告知照明 LED 閃紅燈的次數（間隔時間為三秒）。按電視機上的 I/⏻ 將其關閉，拔掉 AC 電源線，然後告訴您的經銷商或 Sony 服務中心。

當照明 LED 沒有閃爍，檢查以下內的項目。

您也可以參閱功能操作教學中的 [ 故障排除 ]，或選擇 [ ? ] [ 說明 ] → [ ? ] [ 用戶支援 ] → [ 自行診斷 ] 以執行自我診斷。如果問題仍然存在，將您的電視機交給合格的維修人員修理。

### 故障與解決方案

沒有畫面（螢幕是黑的）也沒有聲音。

- 檢查天線 / 訊號線連接。
- 將電視機連接至 AC 電源，然後按電視機上的 I/⏻（電源）或遙控器上的電視電源。

無法操作頻道選台。

- 檢查天線。

遙控器無效。

- 更換電池。
- 您的電視機可能出於 SYNC 模式。按控制列 (....)，左右滑動選擇 [ SYNC MENU ]，然後按觸控板。選擇 [ 電視控制 ]，然後選擇 [ 主選單 ] 或 [ 選項 ] 控制電視機。當使用紅外線遙控器時，按 SYNC MENU，選擇 [ 電視控制 ]，然後選擇 [ 主選單 ] 或 [ 選項 ] 來控制電視機。

忘記 [ 親子鎖碼 ] 密碼。

- PIN 碼輸入 9999。（PIN 碼 9999 總是可被接受。）

電視機周圍溫度升高。

- 當長時間使用電視機時，電視機周圍溫度會升高。用手觸摸這些地方時可能會覺得很燙。

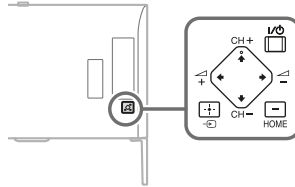
停頓音訊或視訊、空白螢幕或電視機對電視或遙控器按鈕沒有反應。

- 拔下 AC 電源線兩分鐘之後再次連接以進行簡單的電視機重設。

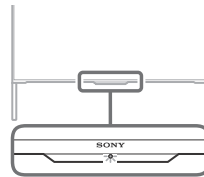
無法在電視機上找到 I/⏻, CH+/-, ◀ +/-, ▲/▼/◀/▶, ⏪, ⏩ 和 HOME 按鈕。

- 關於電視機上的按鈕位置，請參見下圖。

電視機背面



- 照明 LED 亮起。
- 若您不想亮起照明 LED，可將其關閉。按主選單，然後選擇 [ 設定 ] → [ 系統設定 ] → [ 一般設定 ] → [ 照明 LED ] → [ 關 ]。您也可以按選項，然後選擇 [ 照明 LED ] → [ 關 ]。



無法透過 WPS 連接至無線路由器。

- 如果您使用 WEP 安全性，請選擇 [ 簡易 ] → [ Wi-Fi ] → [ 依掃描清單連接 ]。然後選擇您要連接的網路名稱 (SSID)。

在網路設定中找不到所需的網路名稱。

- 選擇 [ [ 手動輸入 ] ]，然後按 ⊕ 輸入網路名稱。

# 規格

## 系統

### 面板系統

LCD (液晶顯示) 面板, LED 背光

### 電視系統

類比 :M

數位 :DVB-T

### 彩色 / 視訊系統

類比 :PAL ( 僅限視訊輸入 ), SECAM ( 僅限視訊輸入 ), NTSC3.58, NTSC4.43 ( 僅限視訊輸入 )

數位 : 請參閱功能操作教學

### 頻道涵蓋範圍

類比 :VHF:2-13/UHF:14-69/CATV:1-135

數位 :VHF:2-13/UHF:14-69

### 聲音輸出

10 瓦 + 10 瓦 + 10 瓦 + 10 瓦

### 無線技術

IEEE802.11a/b/g/n 協定

## 輸入 / 輸出插孔

### 天線 / 訊號線

VHF/UHF 和 CATV 的 75 歐姆外接端子

### ↔ / ↻ 視訊輸入 1

視訊 / 音訊輸入 (Phono 插孔)

### ↔ / ↻ 色差輸入

YPbPr ( 分量視頻 ):1080p (60 Hz), 1080i (60 Hz), 720p (60 Hz), 480p, 480i  
音訊輸入 (Phono 插孔)

### ↔ 視訊輸入 2

視訊輸入 ( 備有 Y 輸入的常見 Phono 針 )

### HDMI 輸入 1, 2, 3, 4 ( 支援 4K 解析度 )

視訊 (2D):4096 × 2160p (60 Hz)\*, 4096 × 2160p (24 Hz), 3840 × 2160p (60 Hz)\*, 3840 × 2160p (24, 25, 30 Hz), 1080p (30, 60 Hz), 1080/24p, 1080i (60 Hz), 720p (30, 60 Hz), 720/24p,

480p, 480i, PC 格式

\*YCbCr: 4:2:0 / 8 位元

視訊 (3D):

幀封裝 : 1080p (30 Hz), 1080/24p, 1080i (60 Hz), 720p (30, 60 Hz), 720/24p  
並排 : 1080p (60 Hz), 1080/24p, 1080i (60 Hz), 720p (60 Hz)  
上下 : 1080p (30, 60 Hz), 1080/24p, 1080i (60 Hz), 720p (60 Hz)

音訊 : 5.1 聲道線性 PCM:32、44.1 和 48 kHz, 16、20 和 24 位元, Dolby Digital

ARC (Audio Return Channel) (僅限 HDMI 輸入 1)

### MHL ( 與 HDMI 輸入 2/4 共用 )

視訊 (2D): 4096 × 2160p (24 Hz)\*, 3840 × 2160p (24, 25, 30 Hz)\*, 1080p (60 Hz)\*, 1080p (30 Hz), 1080/24p, 1080i (60 Hz), 720p (30, 60 Hz), 720/24p, 480p, 480i

\*僅限 HDMI 輸入 2

視訊 (3D):

幀封裝 : 1080p (30 Hz), 1080/24p, 1080i (60 Hz), 720p (30, 60 Hz), 720/24p

並排 : 1080p (60 Hz)\*, 1080/24p, 1080i (60 Hz), 720p (60 Hz)

上下 : 1080p (60 Hz)\*, 1080p (30 Hz), 1080/24p, 1080i (60 Hz), 720p (60 Hz)

\*僅限 HDMI 輸入 2

音訊 : 5.1 聲道線性 PCM:32、44.1 和 48 kHz, 16、20 和 24 位元, Dolby Digital

### ↻ 光纖數位聲音輸出

數位光纖插孔 (雙聲道線性 PCM, Dolby Digital)

### ↻ HDMI 2 聲音輸入

類比音訊輸入 (立體聲迷你插孔)

### ↻ 聲音輸出 / ↻

音訊輸出 (立體聲迷你插孔)

耳機插孔

(支援超低音揚聲器輸出)

ψ1, ψ2, ψ3

USB 埠

### ☐ 區域網路

10BASE-T/100BASE-TX 接頭 (視網路的作業環境而定, 連線速度可能不同。無法保證本電視機的 10BASE-T/100BASE-TX 通訊率和通訊品質。)

## 其他

### 選用的配件

壁掛式支架 : SU-WL500

無線超低音揚聲器 : SWF-BR100

主動式 3D 眼鏡 : TDG-BT500A



### 操作溫度

0 °C - 40 °C

### 操作濕度

10 % - 80 % 相對濕度 (非冷凝)

## 電源和其他規格

### 電源需求

額定：輸入 110 V AC, 60 Hz

### 螢幕尺寸（對角測量）（大約）

85 英寸 / 214.8 公分

### 顯示解析度

3840 點（水平）× 2160 線（垂直）

### 耗電量

525 瓦

### 待機耗電量 \*

0.2 瓦

### 額定輸出

USB 1、3: 5 V、500 mA MAX

USB 2: 5 V、800 mA MAX

MHL (HDMI IN 2、4): 5 V、900 mA MAX

\* 電視完成必要的內部處理程序之後會達到指定的待機電  
力。

## 尺寸（大約）（寬 × 高 × 深）

### 附有腳架的電視機

1954 × 1576 × 591 毫米

### 附有桌面底座的電視機

1957 × 1214 × 452 毫米

### 不附腳架 / 桌面底座的電視機

1954 × 1150 × 103 毫米

## 底座寬度（大約）

### 邊緣位置：

#### 附有腳架的電視機

1953 毫米

#### 附有桌面底座的電視機

1957 毫米

### 中間位置：

694 毫米

## 質量（大約）

### 附有腳架的電視機

77.0 公斤

### 附有桌面底座的電視機

73.7 公斤

### 不附腳架 / 桌面底座的電視機

70.8 公斤

### 註

- 選購配件依各國家／地區／電視機機型／庫存而定。
- 設計和規格如有變更，恕不另行通知。
- 當連接埠集線器連接至電視機時，耗電量會增加。
- 本電視機採用適用於 HDMI 輸入 4/MHL 的 MHL 2 和適用於 HDMI 輸入 2/MHL 的 MHL 3。

## 商標資訊

- HDMI 和 HDMI High-Definition Multimedia Interface 專用名詞以及 HDMI 標誌是 HDMI Licensing LLC 在美國和其他國家的商標或註冊商標。
- DLNA®、DLNA 標誌和 DLNA CERTIFIED® 是 Digital Living Network Alliance 的商標、服務標誌或認證標誌。
- 本產品經過杜比實驗室的授權而製造。Dolby 和雙 D 記號是杜比實驗室的註冊商標。
- “BRAVIA”和 BRAVIA 是 Sony Corporation 的商標。
- TrackID 是 Sony Mobile Communications AB 的商標或註冊商標。
- Gracenote、Gracenote eyeQ、Gracenote VideoID、Gracenote Video Explore、Gracenote MusicID、Gracenote 標誌和標誌字型以及 “Powered by Gracenote” 標誌是 Gracenote 在美國和 / 或其他國家的註冊商標或商標。
- Opera® Devices SDK from Opera Software ASA. Copyright 1995–2014 Opera Software ASA. All rights reserved.
- Wi-Fi, Wi-Fi Direct 和 Miracast 是 Wi-Fi Alliance 的商標或註冊商標。
- “Sony Entertainment Network logo” 和 “Sony Entertainment Network” 是 Sony Corporation 的商標。
- MHL、Mobile High-Definition Link 和 MHL 標誌是 MHL Licensing, LLC 的商標或註冊商標。
- 有關 DTS 專利，請參閱 <http://patents.dts.com>。由 DTS Licensing Limited 授權製造。DTS、其標誌、& DTS 連同其標誌是註冊商標，而 DTS Digital Surround 是 DTS, Inc. 的商標 © DTS, Inc. 版權所有。
- Designed with UEI Technology™ Under License from Universal Electronics Inc. Portions © UEI 2000 – 2013
- 藍牙字標和標誌乃 Bluetooth SIG, Inc. 所有，Sony Corporation 在授權下使用這些標記。其他的商標和商品名稱屬於其各自的所有者。
- ©2014 RealNetworks, Inc. 專利申請中。版權所有。RealNetworks 標誌是 RealNetworks, Inc. 的商標。
- N Mark 是 NFC Forum, Inc. 在美國和其他國家的商標或註冊商標。



**HDMI**™  
HIGH-DEFINITION MULTIMEDIA INTERFACE

 **dlna**®  
CERTIFIED

 **gracenote.**

**O** **OPERA**™  
software

 **MHL**™  
Mobile High-Definition Link

 **dts**®  
Digital Surround

Designed with  
**UEI**  
TECHNOLOGY™

 **Bluetooth**®

**realnetworks**®

™

CT





產品名稱： 電視  
型號： KD-85X9500B  
額定電壓： 110 V ~  
額定頻率： 60 Hz  
消耗功率： KD-85X9500B： 525 W  
製造年份： 如機體上標示  
機器號碼： 如機體上標示  
生產國別： 日本  
製造廠商： Sony EMCS Corporation  
進口商： 台灣索尼股份有限公司  
地址： 台北市長春路 145 號 5 樓



廢電池請回收



Sony客服中心

客服諮詢電話： 4499111（行動電話撥打請加 02）

海外來電請撥： 886-2-77140021

服務網頁 <http://www.sony.com.tw/service/>



客戶支援與聯絡方式：

<http://www.sony-asia.com/support>

<http://www.sony.net/>

©2014 Sony Corporation Printed in Japan



4 5 4 2 3 0 1 1 2 0

4-542-301-12(1)