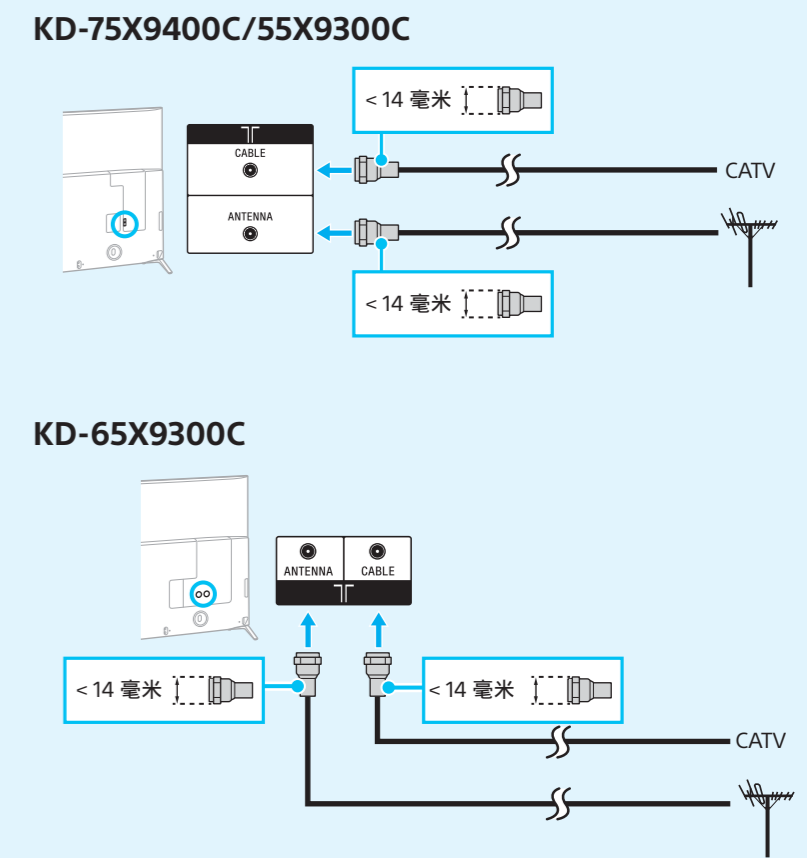
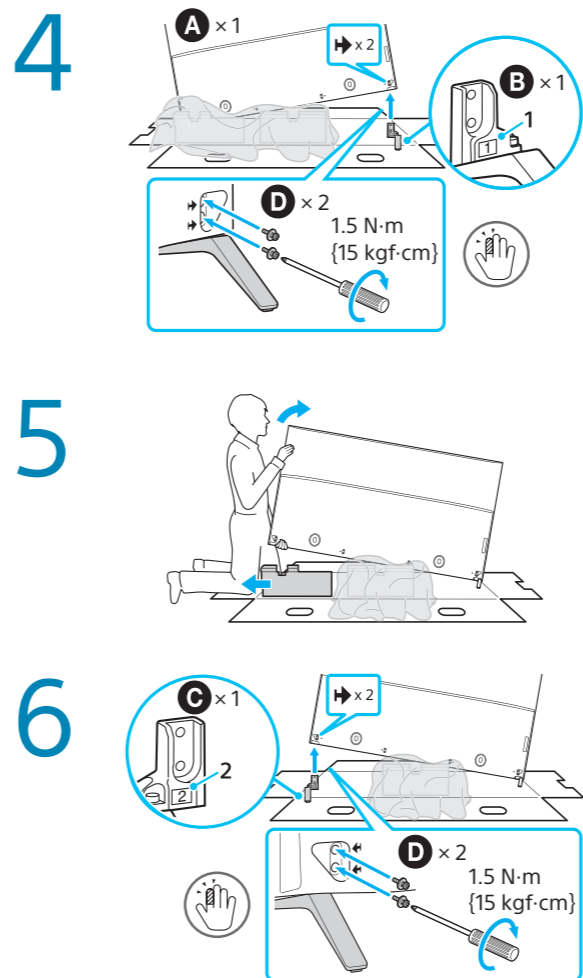
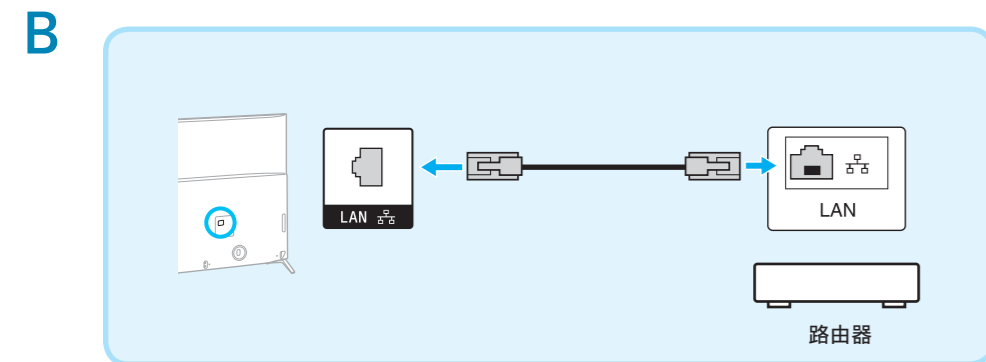
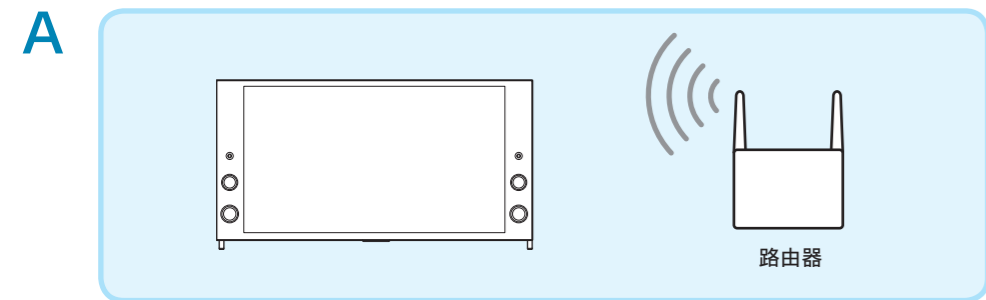


搬運電視機前，請參閱參考指南中的“安全資訊”。
若要變更桌面底座到替代位置，請參閱參考指南。

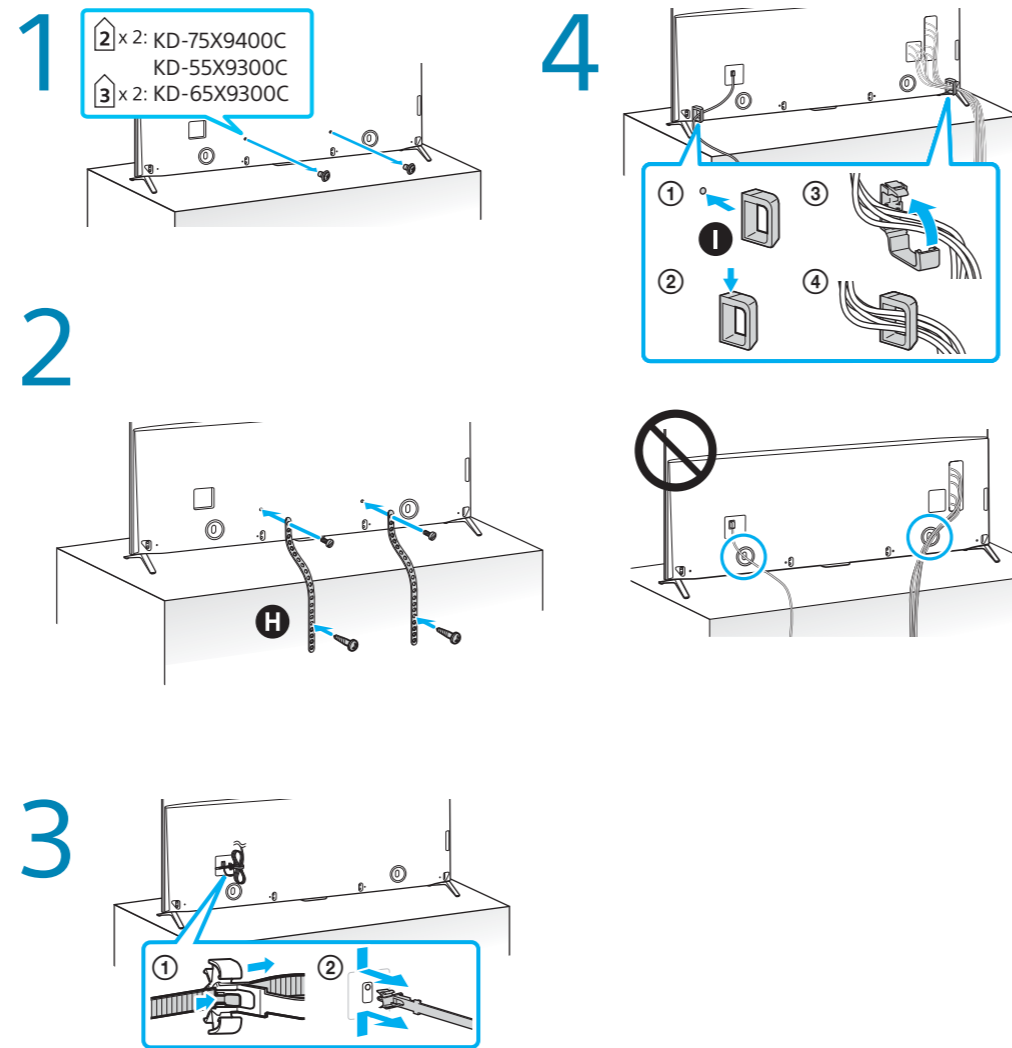
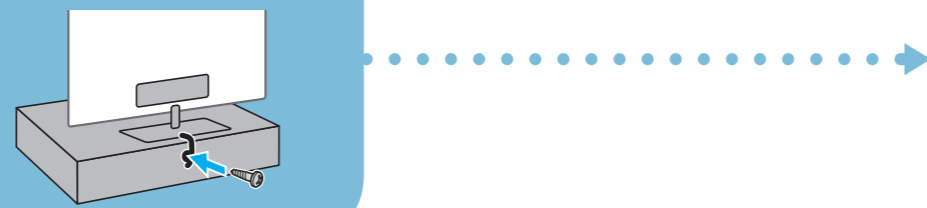


連接 關於額外的連接信息，請參閱參考指南中的“連接電視機”。

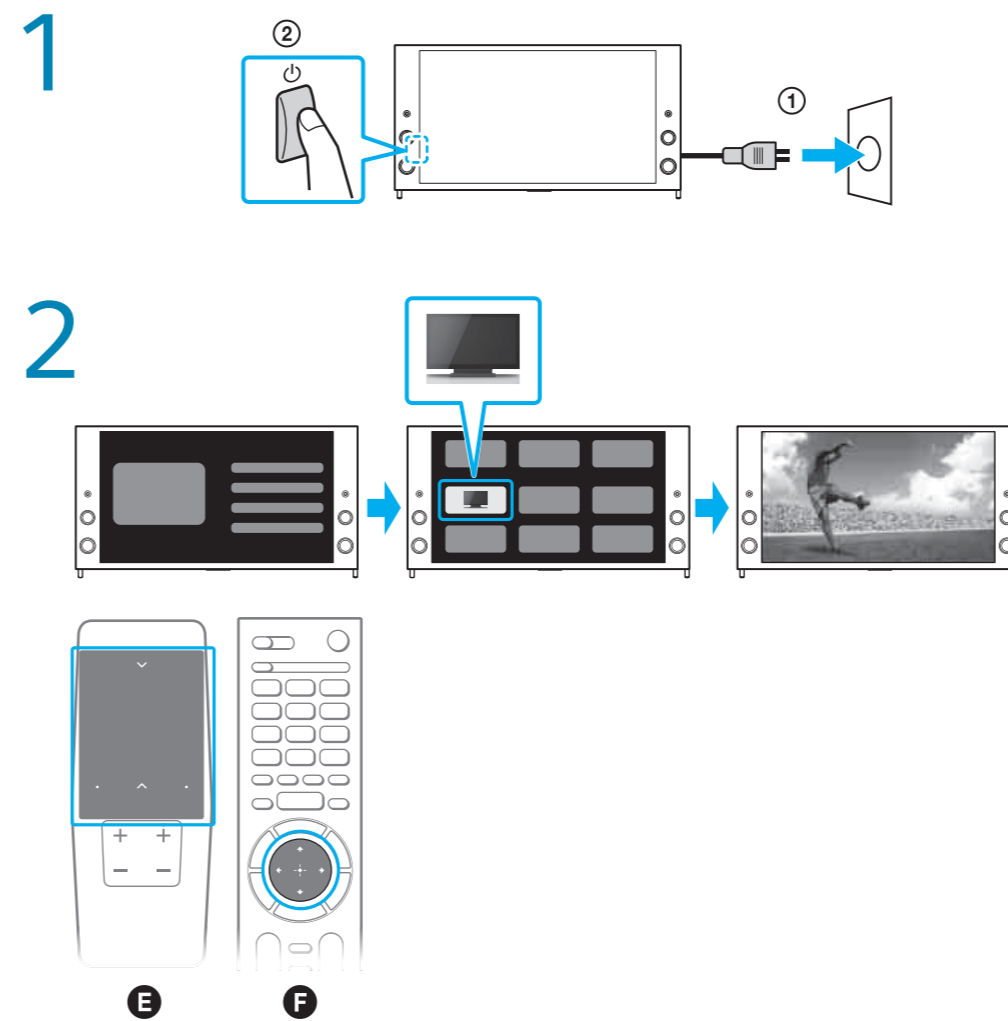
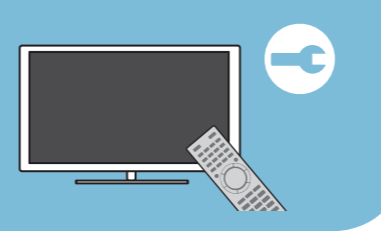




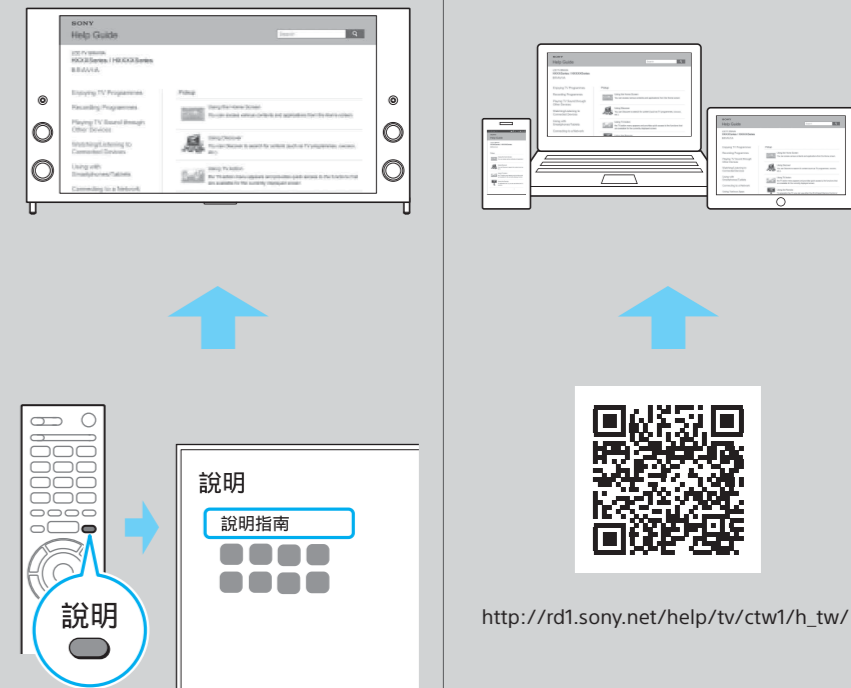
網際網路連線 無線 (A)、有線 (使用 7 類 LAN 電纜) (B)。關於路由器設定，請參閱路由器的附件說明書。



安裝 請勿將 AC 電源線和其他纜線綁在一起。



打開電視機，然後執行初始設定。



說明指南：關於如何使用電視機功能的資訊。電視機和網頁上均可獲取。

http://rd1.sony.net/help/tv/cga2/h_ga/

Android 電視機設定指南：可於網站上獲取。