

IC录音机  
使用说明书



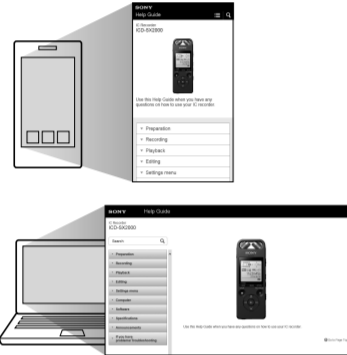
ICD-SX2000



参阅帮助指南

您可以通过本使用说明书获取有关IC录音机的基本操作说明。帮助指南为在线手册。如果您希望了解进一步详情、操作方法以及遇到问题时可能的解决办法，请参阅帮助指南。

http://rd1.sony.net/help/icd/s20/h\_www/



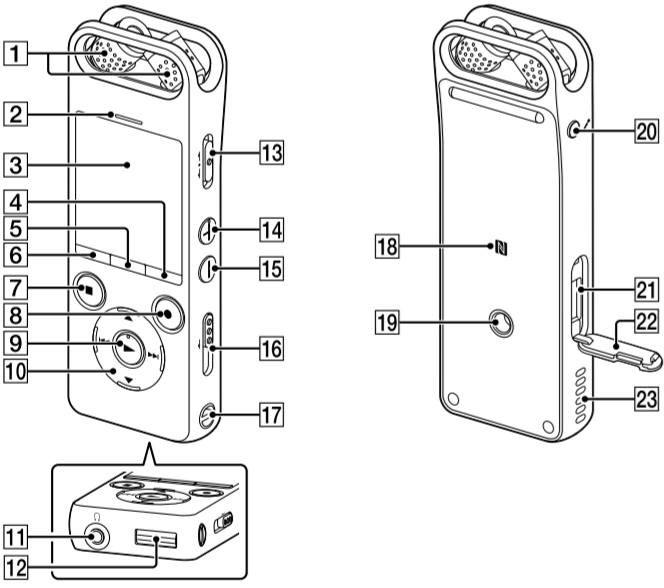
检查附件

- IC录音机 (1)
- 便携包 (1)
- 防风罩 (1)
- USB连接辅助电缆 (1)
- 使用说明书 (本页)
- 保修卡 (适用于在韩国的用户)
- 应用程序软件、Sound Organizer 2 (安装程序文件存储在内置存储器中，以便您将其安装到电脑。)

选购配件

- USB AC适配器AC-UD20
- 注 取决于国家或地区，可能没有某些机型或选项。

部件和控制按钮

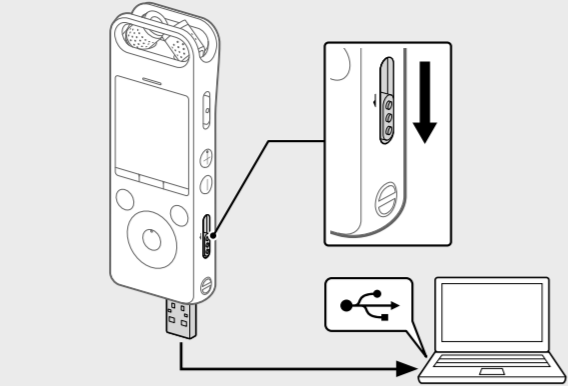


- 1 内置话筒
- 2 峰值指示灯
- 3 显示窗口
- 4 OPTION按钮
- 5 T-MARK (曲目标记) 按钮
- 6 BACK/HOME按钮
- 7 ■STOP按钮
- 8 ●REC/PAUSE (录音/暂停) 按钮、录音指示灯
- 9 ► (播放/确认) 按钮\*
- 10 控制按钮 (▲ DPC (Digital Pitch Control)、▼ A-B (重复A-B)、◀◀ (回放/快退)、▶▶ (提示/快进))
- 11 (耳机) 插孔
- 12 USB接口盖 (盖后面为USB接口。)
- 13 POWER+HOLD开关\*\*
- 14 VOL + (音量+) 按钮\*
- 15 VOL - (音量-) 按钮
- 16 USB滑杆
- 17 腕带孔 (本IC录音机未随腕带。)
- 18 NFC (N标志) (将支持NFC的智能手机放置至此标志处，可建立NFC配对。)
- 19 三脚架安装孔 (本IC录音机未随带三脚架。)
- 20 (话筒) 插孔
- 21 microSD卡槽 (卡槽位于槽盖下面。)
- 22 槽盖
- 23 内置扬声器

\* ► (播放/确认) 按钮及VOL + (音量+) 按钮带有触觉点。可将这些触觉点用作操作IC录音机的参考点。  
\*\* 将POWER+HOLD开关滑至“POWER”并按住达8秒钟或以上，将重新启动IC录音机。有关详细说明，请参阅帮助指南。

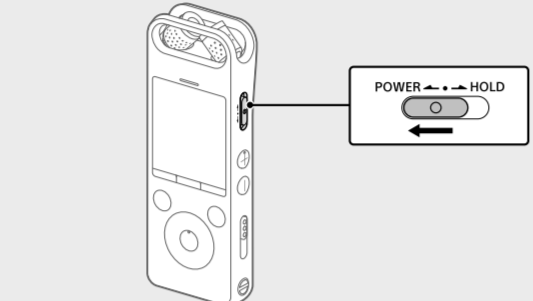
让我们来试用您的新IC录音机

充电



- ① 给IC录音机充电。按箭头方向滑动USB滑杆，将USB接口插入正在运行的电脑的USB端口。当电池完全充满电后，电池电量指示显示“100%”。
- ② 断开IC录音机。确保显示窗口中不再显示信息“Accessing”。然后参照帮助指南安全地取下IC录音机。

打开电源

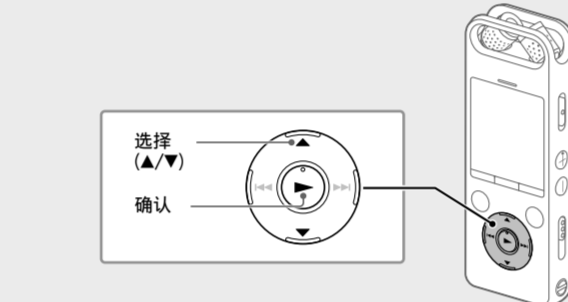


朝“POWER”方向滑动并按住POWER+HOLD开关，直到出现窗口显示为止。若要关闭电源，请朝“POWER”方向滑动并按住POWER+HOLD开关，直到显示窗口中出现“Power Off”为止。

防止误操作 (HOLD) 朝“HOLD”方向滑动POWER+HOLD开关。POWER+HOLD

若要释放IC录音机的HOLD状态，请朝中心位置滑动POWER+HOLD开关。

进行初始设置

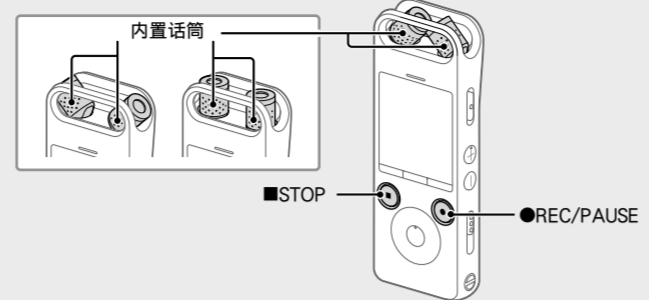


当您首次打开IC录音机电源时，显示窗口中会出现“Configure Initial Settings”画面。然后，您即可以选择显示语言、设置时钟及开启/关闭提示音。

- ① 选择“YES”开始初始设置。
- ② 选择显示语言。可从以下语言中进行选择：Deutsch (德语)、English (英文)、Español (西班牙语)、Français (法语)、Italiano (意大利语)、Русский (俄语)、Türkçe (土耳其语)、한국어 (韩语)、简体中文、繁体中文 (繁体中文) \* 默认设置
- ③ 设置当前年份、月份、日期、小时和分钟  
Sat Date/Time  
Y Y Y Y M M D D  
2016 1 1  
12:00 AM  
若要返回上一时钟设置项，请按BACK/HOME。
- ④ 选择“Next”。
- ⑤ 选择“ON”或“OFF”，开启或关闭提示音。完成初始设置后，将显示完成消息，随即显示HOME菜单画面。

注 您可以稍后在任意时间更改初始设置。有关详细说明，请参阅帮助指南。

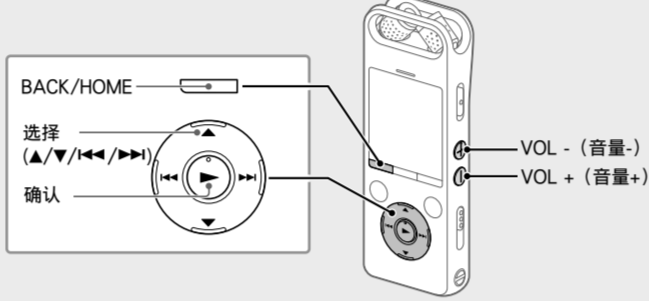
录音



- 注
- 使用IC录音机之前，确保POWER+HOLD开关位于中心点位置。
- 通过在OPTION菜单中选择“Scene Select”，可以选择适合各种环境的录音场景。

- ① 用指尖调整IC录音机内置话筒的角度，使其指向录制源的方向。
- ② 按 ●REC/PAUSE。录音开始，录音指示灯呈红色亮起。
- ③ 按 ■STOP停止录音。屏幕上先出现“Please Wait”，随即显示录音待机画面。在停止录音之后，通过按 ► 可播放刚录制的文件。

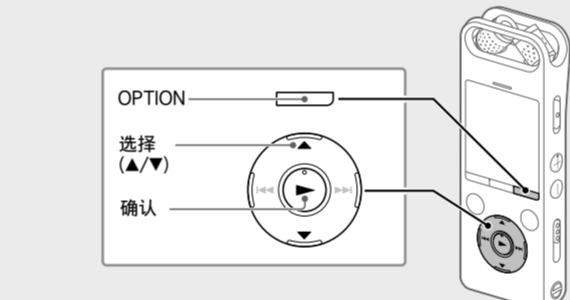
聆听



- ① 从HOME菜单中选择 “Recorded Files”。
- ② 选择“Latest Recording”、“Search by REC Date”、“Search by REC Scene”或“Folders”。
- ③ 选择所需的文件。播放开始。
- ④ 按VOL +或VOL -调整音量。
- ⑤ 按 ■STOP 停止播放。

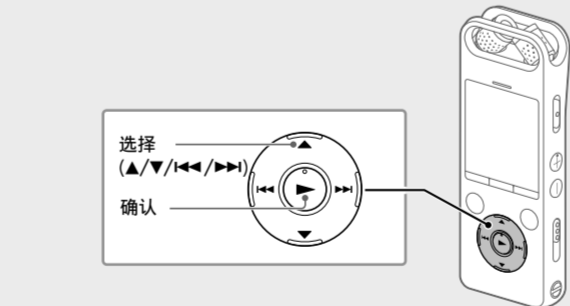
添加曲目标记 您可以在稍后想要分割文件或确定播放位置的点添加曲目标记。每个文件最多可以添加98个曲目标记。也可以在录音过程中添加曲目标记。

删除



- 注 文件一旦删除，则无法恢复。
- ① 从录音文件列表中选择要删除的文件或播放要删除的文件。
- ② 从OPTION菜单中选择“Delete a File”。
- ③ 选择“YES”。

使用智能手机进行操作(REC Remote)



借助IC录音机的蓝牙功能，即可使用智能手机操作IC录音机 (录音、更改录音设置等)。

使用智能手机操作IC录音机 您需要在智能手机上安装REC Remote，并与IC录音机之间建立蓝牙配对。



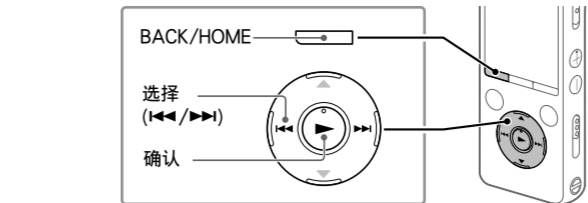
- ① 请搜索Google Play™或App Store中的REC Remote，然后将其安装到智能手机上。
- ② 在IC录音机上，从HOME菜单中选择“REC Remote” - “Add Device (Pairing)”，然后遵照画面上的指示打开蓝牙功能。
- ③ 在智能手机上，启动REC Remote并从可用设备列表中选择“ICD-SX2000” (您的IC录音机)。有关详细说明，请参阅REC Remote的帮助以及智能手机附带的手册。现在即可通过智能手机来操作IC录音机。

打开或关闭IC录音机的蓝牙功能

- ① 从HOME菜单中选择“REC Remote” - “Bluetooth ON/OFF”。
- ② 若要打开蓝牙功能，请选择“ON”。若要关闭蓝牙功能，请选择“OFF”。

使用HOME菜单

您可使用HOME菜单进行多种操作，包括定位和播放录音文件以及更改IC录音机的设置。



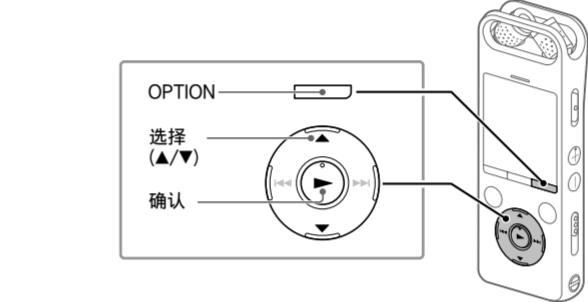
HOME菜单项按以下顺序排列。  
\* 当前正在使用的功能显示在“XX”中。

- ① 按下BACK/HOME。出现HOME菜单画面。
- ② 请选择以下所需的功能：

注 ■STOP将返回到进入HOME菜单之前所显示的画面。

使用OPTION菜单

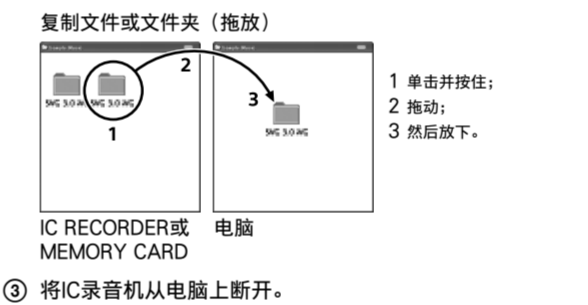
您可使用OPTION菜单执行多种功能，包括更改IC录音机的设置。实际可用的项目因环境而异。



- ① 从HOME菜单选择所需的功能，然后按OPTION。
- ② 选择要更改其设置的菜单项。
- ③ 选择所需的选项设置。

将文件从IC录音机复制到电脑

- ① 遵照“充电”部分的说明，将IC录音机连接到电脑上。
- ② 将要复制的文件或文件夹从“IC RECORDER”或“MEMORY CARD”拖放到电脑的本地磁盘上。



③ 将IC录音机从电脑上断开。

安装Sound Organizer 2

在电脑上安装Sound Organizer。Sound Organizer允许您在IC录音机和电脑之间交换文件。还可以播放从音乐CD或其他介质导入的歌曲、导入到电脑中的MP3及其他音频文件，并将其传输到IC录音机上。

- 注
- Sound Organizer仅支持Windows电脑。它不支持Mac。
- 本IC录音机仅支持Sound Organizer 2。
- 如果您格式化内置存储器，则其中存储的所有数据都将被删除。(Sound Organizer软件也将被删除。)

注 安装Sound Organizer时，需用具有管理员权限的帐户登录。

- ① 遵照“充电”部分的说明，将IC录音机连接到电脑上。
- ② 确认IC录音机被电脑成功检测到。当IC录音机连接到电脑上时，IC录音机的显示窗口将一直显示“Connecting”。
- ③ 进到[开始]菜单，单击[计算机]，然后双击 [IC RECORDER] - [FOR WINDOWS]。
- ④ 双击 [SoundOrganizer\_V2001] (或 [SoundOrganizer\_V2001.exe])。遵照电脑画面上的指示进行操作。
- ⑤ 确认接受许可协议的条款，选择 [I accept the terms in the license agreement]，然后单击 [Next]。
- ⑥ 当出现 [Setup Type] 窗口时，选择 [Standard] 或 [Custom]，然后单击 [Next]。选择 [Custom] 时，按照画面上的指示进行操作并进行安装设置。
- ⑦ 当出现 [Ready to Install the Program] 窗口时，单击 [Install]。开始安装。
- ⑧ 当出现 [Sound Organizer has been installed successfully.] 窗口时，复选 [Launch Sound Organizer Now!]，然后单击 [Finish]。

注 Sound Organizer安装完成后，可能需要重新启动电脑。

注意事项

- 电源 仅限使用3.7 V DC及内置可充电锂电池操作本机。
- 安全 驾车、骑车或操作任何机动车时请勿操作本机。
- 操作管理
  - 请勿将本机靠近热源或放置于阳光直射、灰尘很多或有机械振动的地方。
  - 若有任何固体或液体落入本机，在进一步操作前，应有资格的人员进行检查。
  - 当使用IC录音机时，为了避免引起外壳翘曲或IC录音机故障，请遵守以下注意事项。
    - 请取出袖子后袋中的IC录音机后再坐下。
    - 将IC录音机放入袋中时，切勿将耳机线缠绕在播放器上并让袋子受到强烈冲击。
  - 小心不要让水溅落到本机上。本机无防水功能。在以下情况下应特别注意。
    - 将本机放入口袋并使用洗手间等设施时。
    - 如果弯腰，机器可能会落入水中并可能受潮。
    - 在易雨、湿气侵袭的环境中使用本机。
    - 在闷热出汗的环境中。如果用湿手触摸本机或将本机置于汗湿的口袋中，可能会使本机受潮。
  - 以高音量收听可能会影响您的听力。为了交通安全，请勿在驾车或骑车时使用本机。
  - 在周围空气非常干燥的情况下使用耳机可能会感到耳痛。这不是耳机问题，而是由于身体中积聚的静电所致。可以身着防止产生静电的非合成纤维类衣物减少静电。

维护 清洁本机外面时，请使用稍微蘸水的软布。然后用干燥的软布擦拭外面。请勿使用酒精、汽油或稀释剂。

如果对本机有任何疑问或问题，请向最近的Sony经销商咨询。

警告

请勿将电池 (已安装的电池组或电池) 长时间暴露于例如阳光、火等极热的地方。

规格

容量 (可用容量**1*2)	16 GB (约12.80 GB=13743895347字节)
最长录音时间 (内置存储器)	所有文件夹的最长录音时间如下。
LPCM 96 kHz/24 bit	6小时35分钟
LPCM 44.1 kHz/16 bit	21小时35分钟
MP3 320 kbps	95小时25分钟
MP3 192 kbps*3	159小时
MP3 128 kbps	238小时
MP3 48 kbps (MONO)	636小时

注 如果要长时间连续录音，您可能需要一个USB AC适配器 (未附带)。有关电池使用寿命的详情，请参阅“电池使用寿命”。本文中的最长录音时间仅供参考。

电池使用寿命 (内置可充电锂电池) (JEITA)**4*5	录音	使用内置扬声器播放**6	使用耳机播放
LPCM 96 kHz/24 bit	约15小时	约20小时	约24小时
MP3 192 kbps	约30小时	约24小时	约30小时

尺寸 (宽/高/深) (不包括突出部件和控制按钮) (JEITA)\*\*4 约44.0 mm x 120.0 mm x 14.5 mm

质量 (JEITA)**4	约98 g
温度/湿度	
操作温度	5°C - 35°C
操作湿度	25% - 75%
贮藏温度	-10°C - +45°C
贮藏湿度	25% - 75%

支持的存储卡 \*1 从4 GB至32 GB的microSDHC卡 \*2 64 GB或更大的microSDXC卡

注 无法将LPCM 96 kHz/24 bit音频直接录制到microSD/SDHC/SDXC卡中

\*1 少量内置存储器被用于文件管理，因此不能被用户存储。  
\*2 当用IC录音机格式化内置存储器时。  
\*3 录音场景的默认设置。  
\*4 测量值依据JEITA (Japan Electronics and Information Technology Industries Association)标准测得  
\*5 电池使用寿命可能会缩短，视IC录音机的操作方式而定。  
\*6 当将音量设为25且以内置扬声器播放音乐时。

商标

- Microsoft、Windows、Windows Vista和Windows Media是Microsoft Corporation在美国和/或其他国家的注册商标或商标。
- MPEG Layer-3音频编码技术及Fraunhofer IIS和Thomson许可的专利。
- microSD、microSDHC和microSDXC徽标是SD-3C, LLC.的商标。



- Google Play是Google Inc.的商标。
- iPhone是Apple Inc.在美国和其他国家的注册商标。
- App Store是Apple Inc.的服务标志。
- “Made for iPhone”指该设备被设计为专用与iPhone，并且经开发者认证符合Apple制定的性能标准。Apple不对该设备性能或其符合相关的安全及规定的标准负责。将本设备与iPhone一起使用，可能会影响无线功能。
- 兼容的Phone机型 蓝牙技术适用于iPhone 6s Plus、iPhone 6s、Phone 6 Plus、iPhone 6、iPhone 5s、iPhone 5c、iPhone 5及iPhone 4s。



所有其他商标和注册商标是其各自所有者的商标或注册商标。此外，本帮助指南并非在所有情况下均指明“TM”和“®”。

This product is protected by certain intellectual property rights of Microsoft Corporation. Use or distribution of such technology outside of this product is prohibited without a license from Microsoft or an authorized Microsoft subsidiary.

“Sound Organizer 2” 使用以下软件模块：Windows Media Format Runtime

许可

有关许可注意事项 本IC录音机随附的软件基于与软件所有者的许可协议的规定使用。根据这些软件程序版权所有者的要求，我们有义务告知用户下列事项。请阅读下列章节。许可证 (英语) 记录在本IC录音机的内部存储器中。在IC录音机和电脑之间建立Mass Storage连接以阅读“LICENSE”文件夹中的许可证。

关于GNU GPL/LGPL的适用软件 本IC录音机中包含符合下列GNU General Public License (在下文中称之为“GPL”) 或GNU Lesser General Public License (在下文中称之为“LGPL”) 规定的软件。该信息表示在附带的GPL/LGPL条款下，您有权访问、修改以及重新发布这些软件程序的源代码。可通过下列网址下载源代码。 http://www.sony.net/Products/Linux/ 有关源代码内容问题，请不要与我们联系。许可证 (英语) 记录在本IC录音机的内部存储器中。在IC录音机和电脑之间建立Mass Storage连接以阅读“LICENSE”文件夹中的许可证。



IC錄音機  
使用說明書



ICD-SX2000

詳情請參閱說明指南

這是一份提供IC錄音機基礎操作說明的使用說明書。  
說明指南是線上手冊。  
如果您想要瞭解進一步的詳細資料、操作說明，以及問題發生時可行的解決方案，請參閱說明指南。

[http://rd1.sony.net/help/icd/s20/h\\_zz/](http://rd1.sony.net/help/icd/s20/h_zz/)



請檢查附件項目

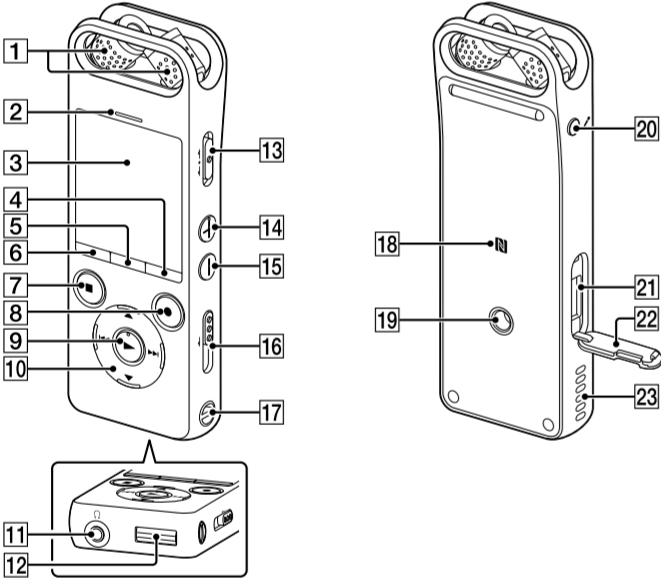
- IC錄音機 (1)
- 便攜包 (1)
- 防風罩 (1)
- USB連接輔助電纜 (1)
- 使用說明書 (本圖卡)
- 保護卡 (適用於韓國的客戶)
- 應用程式軟體 - Sound Organizer 2 (安裝程式檔案已儲存在內建記憶體中，以便安裝在電腦上。)

選購附件

- USB交流電源轉接器AC-UD20

**■ 附註**  
部分型號或選購件未在某些國家或地區上市。

零件與控制按鈕



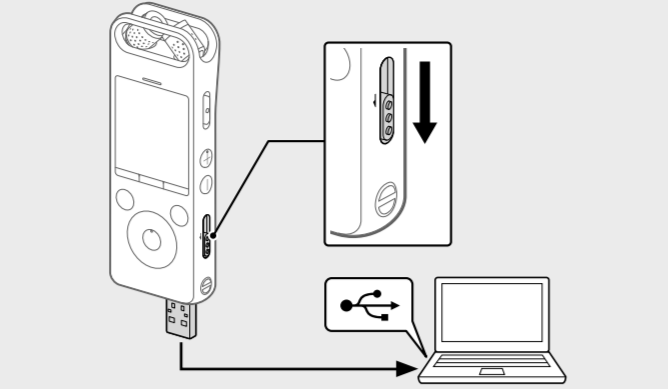
- 內建麥克風
- 峰值指示燈
- 顯示視窗
- OPTION (選項) 按鈕
- T-MARK (曲目標記) 按鈕
- BACK/HOME按鈕
- STOP (停止) 按鈕
- REC/PAUSE (錄音/暫停) 按鈕，錄音指示燈
- 播放/輸入 按鈕\*1
- 控制按鈕 (▲ DPC (Digital Pitch Control)、▼ A-B (重播A-B)、◀ (倒帶/快倒)、▶ (提示/快進))
- 耳機 插孔
- USB接頭保護蓋 (您可將USB接頭收到保護蓋內。)
- POWER+HOLD開關\*2
- VOL + (音量+) 按鈕\*1
- VOL - (音量-) 按鈕
- USB滑杆
- 腕帶孔 (IC錄音機未隨腕帶。)
- N (N標記) (將支援NFC的智能手機置於此標記處，可建立NFC配對。)
- 三腳架安裝孔 (IC錄音機未隨附三腳架。)
- 麥克風 插孔
- microSD記憶卡插槽 (記憶卡插槽位在保護蓋下方。)
- 插槽保護蓋
- 內建喇叭

\*1 ▶ (播放/輸入) 按鈕及VOL + (音量+) 按鈕有一個觸點，操作IC錄音機時，請使用觸點作為參考。

\*2 將POWER+HOLD開關滑向“POWER”並保持不動8秒或更長時間，直到重新啟動IC錄音機。如有詳細說明，請參閱說明指南。

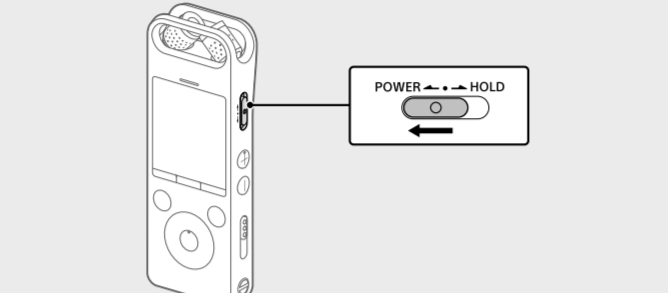
讓我們來試用的新IC錄音機

充電



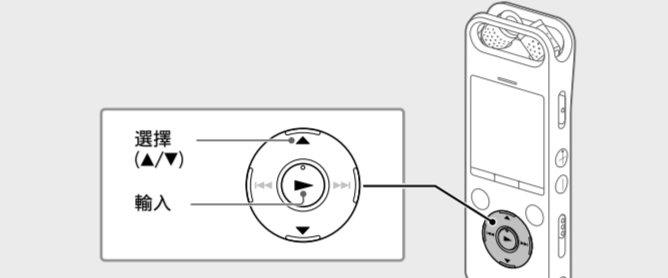
- 替IC錄音機充電。  
依箭頭方向滑動USB滑杆，接著將USB接頭插入運作中之電腦的USB連接埠。  
電池充滿電時，電池指示燈會顯示“**RECH**”。
- 取下IC錄音機。  
確保顯示視窗不再顯示訊息“Accessing”。接著參閱說明指南以安全地取下IC錄音機。

開啟電源



- 將POWER+HOLD開關滑向“POWER”且保持不動，直到出現視窗顯示。  
若要關閉電源，請將POWER+HOLD開關滑向“POWER”，直到顯示視窗上出現“Power Off”。
  - 為防止意外操作 (HOLD)  
請將POWER+HOLD開關滑向“HOLD”。
- ▶ 若要解除IC錄音機的HOLD狀態，請將POWER+HOLD開關滑向中央。

初始設定

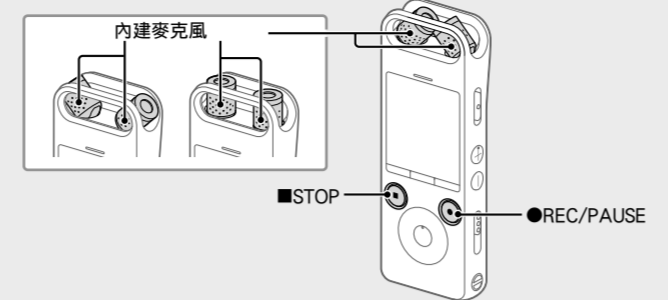


當您首次開啟IC錄音機時，顯示視窗上會出現“Configure Initial Settings”。您可選擇顯示語言、設定時鐘，並且開啟/關閉蜂聲。

- 選擇“**Yes**”可啟動初始設定。
- 選擇顯示語言。  
您可選擇以下語言：  
Deutsch (德文)、English\* (英文)、Español (西班牙文)、Français (法文)、Italiano (義大利文)、Русский (俄文)、Türkçe (土耳其文)、한국어 (韓文)、簡體中文 (簡體中文)、繁體中文  
\*預設設定
- 設定目前年、月、日、小時及分鐘  
檔案一旦刪除，便無法復原。  
▶ 若要返回上一個時鐘設定項目，請按BACK/HOME。
- 選擇“**Next**”。
- 選擇“**ON**”或“**OFF**”可開啟或關閉蜂聲。  
完成初始設定時，會顯示完成訊息及HOME選單畫面。

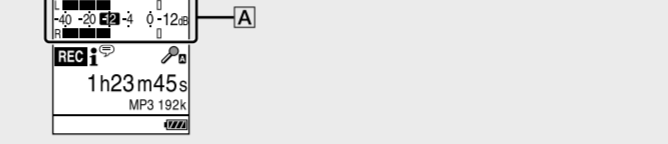
**■ 附註**  
之後您可隨時變更任何初始設定。如需詳細說明，請參閱說明指南。

錄音



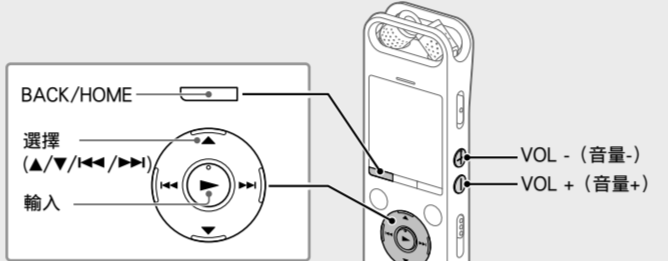
▼  
• 在您開始使用IC錄音機前，請將POWER+HOLD開關保持在中間點位置。  
• 選擇OPTION選單中的“Scene Select”，可針對各種情況選擇錄音場景。

- 以指尖調整IC錄音機內建麥克風的角度，使其指向錄音來源的方向。
- 按 **REC/PAUSE** (錄音/暫停)。  
錄音開始，錄音指示燈亮起紅色。



錄音時會顯示峰值表，用於協助您調整錄製值(A)。  
請調整內建麥克風的方向、距離音源的距離或麥克風靈敏度測定，以讓音量更接近處於最佳範圍內的-12 dB，如上圖所示。

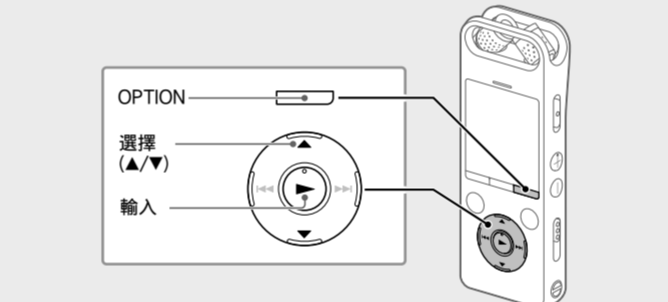
聆聽



- 從HOME選單選擇 **Recorded Files**。
- 選擇“Latest Recording”、“Search by REC Date”、“Search by REC Scene”或“Folders”。
- 選擇您要的檔案。  
開始播放。
- 按VOL +或VOL -來調整音量。
- 按 **STOP** (停止) 停止播放。

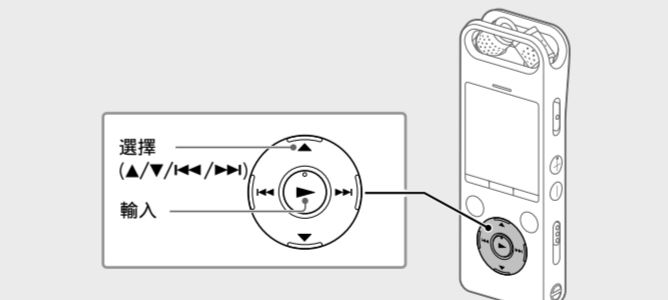
新增曲目標記  
您可在某個時間點新增曲目標記，以便之後分別檔案或在播放期間進行搜尋。最多可為每個檔案新增98個曲目標記。  
您也可以於錄音期間新增曲目標記。

刪除



- 按OPTION
  - 選擇 (▲/▼) 輸入
  - 按BACK/HOME
  - 按STOP
  - 按 **REC/PAUSE**
- “Delete?” 會出現且選取的檔案會開始播放，以供確認。
- “Please Wait” 會出現，直到刪除所選檔案為止。

使用智能手機操作(REC Remote)



借助IC錄音機的藍牙功能，即可使用智能手機操作IC錄音機 (錄音、變更錄音設定等)。

使用智能手機操作IC錄音機  
您需在智能手機上安裝REC Remote，並與IC錄音機之間建立藍牙配對。



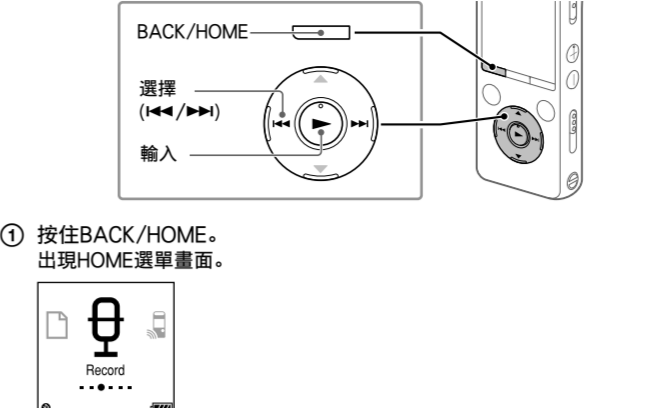
- 搜尋Google Play™或App Store中的REC Remote，然後將其安裝至智能手機。
- 在IC錄音機上，從HOME選單選擇“REC Remote” - “Add Device (Pairing)”，然後依照畫面上的指示開啟藍牙功能。
- 在智能手機上，啟動REC Remote並從可用裝置清單選擇“ICD-SX2000”(您的IC錄音機)。如有詳細說明，請參閱REC Remote的說明與智能手機隨附的手冊。  
現在您可透過智能手機操作IC錄音機。

開啟或關閉IC錄音機的藍牙功能

- 從HOME選單選擇“REC Remote” - “Bluetooth ON/OFF”。
- 若要開啟藍牙功能，請選擇“ON”。若要關閉藍牙功能，請選擇“OFF”。

使用HOME選單

您可使用HOME選單執行各種操作，包括搜尋和播放錄製的檔案，以及變更IC錄音機的設定。



- 按住BACK/HOME。  
出現HOME選單畫面。
- 

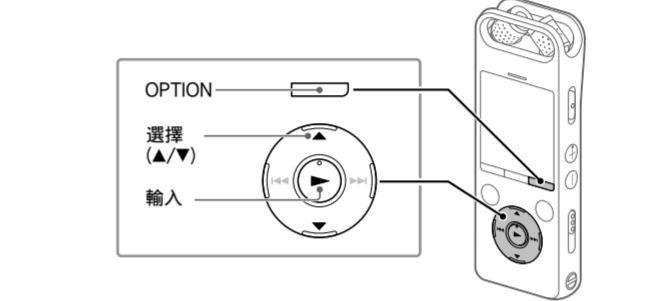
- 從以下選擇所需功能：

Music	您可選擇並播放已從電腦匯入的其中一個檔案。若要搜尋音樂檔案，請選擇“ <b>All Songs</b> ”、“ <b>Albums</b> ”、“ <b>Artists</b> ”或“ <b>Folders</b> ”。
Recorded Files	您可選擇並播放透過IC錄音機錄製的其中一個檔案。若要搜尋錄製檔案，請選擇“ <b>Latest Recording</b> ”、“ <b>Search by REC Date</b> ”、“ <b>Search by REC Scene</b> ”或“ <b>Folders</b> ”。
Record	您可以顯示錄製等待機畫面，並開始錄製。
REC Remote	您可以顯示使用藍牙功能的REC Remote的選單畫面。
Settings	您可以顯示Settings選單畫面，以及變更IC錄音機之各種設定。
Return to XX*	您可以返回進入HOME選單畫面之前顯示的畫面。*“XX”代表您目前使用的功能。

▼ 按 **STOP**可返回進入HOME選單之前顯示的畫面。

使用OPTION選單

您可使用OPTION選單執行各種操作，包括變更IC錄音機的設定。可用項目會隨著情況而有所差別。

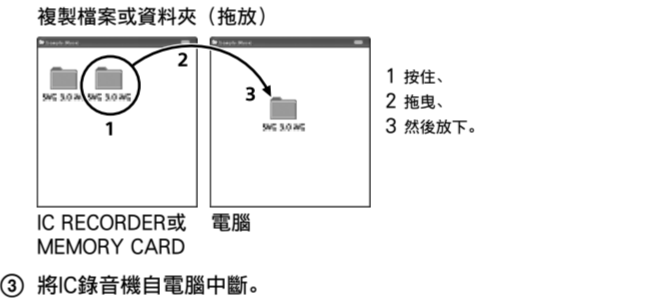


- 從HOME選單選擇所需功能，然後再按OPTION。
- 選擇您要變更設定的選單項目。
- 選擇您要的設定選項。

將IC錄音機上的檔案複製到電腦

您可以將錄音機上的檔案和資料夾複製到電腦上進行儲存。

- 請依照“充電”中的指示將IC錄音機連接到電腦。
- 將想要複製的檔案或資料夾從“IC RECORDER”或“MEMORY CARD”拖放到電腦的本機磁碟上。



▶ 將IC錄音機自電腦中斷。

安裝Sound Organizer 2

在電腦上安裝Sound Organizer。  
Sound Organizer可讓您在IC錄音機和電腦之間交換檔案。  
從音樂CD和其他媒體匯入的歌曲、MP3、和其他匯入電腦的音訊檔案亦可在IC錄音機上播放或傳輸到IC錄音機。

- 安裝Sound Organizer時，請登入具有系統管理員權限的帳戶。
- 請依照“充電”中的指示將IC錄音機連接到電腦。

- 確定電腦成功偵測到IC錄音機。
- 當IC錄音機連接到電腦時，“Connecting”會出現並持續顯示IC錄音機的顯示視窗。
- 前往[開始]功能表、按一下[電腦]，然後按兩下[IC RECORDER] - [FOR WINDOWS]。
- 按兩下[SoundOrganizer\_V2001] (或[SoundOrganizer\_V2001.exe])。按照電腦的螢幕指示操作。
- 確定接受授權合約的條文之後，選擇[ accept the terms in the license agreement]，然後按一下[Next]。
- 當[SetUp Type]視窗出現時，請選擇[Standard]或[Custom]，然後按一下[Next]。
- 當[Ready to Install the Program]視窗出現時，按一下[Install]。安裝開始。
- 當[Sound Organizer has been installed successfully.]視窗出現時，按一下[Launch Sound Organizer Now!]，然後按一下[Finish]。

**■ 附註**  
安裝Sound Organizer後，您可能需要重新啟動電腦。

事先注意事項

- 有關電源**  
請僅使用內建的充電鋰離子電池以3.7 V直流電操作本機。
- 有關安全**  
駕駛、騎車或操作任何機械車輛時不要操作本機。
- 有關操作**  
• 不要讓本機靠近熱源或放置於陽光直射、灰塵很多或有機械振動的地方。  
• 假如有任何固體或液體落入本機，在進一步操作之前，請先請合格的人員檢查。  
• 使用IC錄音機時，務必遵守以下注意事項，以免造成機殼變形或IC錄音機故障。  
◦ 請勿在IC錄音機置於後口袋時坐下。  
◦ 不要將耳機線纏繞的IC錄音機放進袋子裡，然後使袋子受到強力碰撞。  
• 請小心不要讓水滲透到機身。本機並不防水。尤其請特別注意下列情況。  
◦ 當將本機放在口袋中並前往浴室等地時。  
◦ 當蹲下腰，本機可能會掉入水中而弄濕。  
◦ 當在本機曝露於雨水、雪或潮濕的環境中使用本機時。  
◦ 在會弄濕的狀況下。如果以潮濕的雙手碰觸本機，或將本機放在潮濕衣物的口袋內，本機將會弄濕。  
• 使用本機時音量很大可能會影響您的聽力。為確保交通安全，請勿在開車或騎腳踏車時使用本機。
- 如果在四周空氣非常乾燥的時候使用耳機，可能會感到耳朵疼痛。這不是因為耳機故障所造成，而是因為的體內累積了太多靜電。可以藉由穿戴能避免產生靜電的非合成材質衣物來減少靜電。
- 有關噪音**  
• 當本機放置於交流電源、螢光燈或行動電話旁進行錄音或播放時，可能會聽到噪音。  
• 當手指等物體在錄音期間觸碰或刮到本機時，可能會錄下噪音。
- 有關維護**  
• 要清潔本機外表，請使用稍微沾水的軟布。接著使用乾軟布擦拭本機外表。不要使用酒精、汽油或稀釋劑。

如果對本機有任何疑問或問題，請向最近的Sony經銷商諮詢。

警告

請勿將電池 (安裝的電池組或電池) 長時間暴露於過熱的熱源下，如陽光或火源等。

僅適用於台灣



廢電池請回收

經型式認證合格之低功率射頻電機，非經許可，公司、商號或使用者均不得擅自變更頻率、加大功率或變更原設計之特性及功能。  
低功率射頻電機之使用不得影響飛航安全及干擾合法通信；經發現有干擾現象時，應立即停用，並改善至無干擾時方得繼續使用。前項合法通信，指依電信法規定作業之無線電通信。低功率射頻電機須受合法通信或工業、科學及醫療用電波輻射性電機設備之干擾。

規格

容量 (使用者可用容量)*1*2	6小時35分鐘
16 GB (約12.80 GB=13743895347位元組)	21小時35分鐘
最長錄製時間 (內建記憶體)	95小時25分鐘
所有資料夾的最長錄製時間如下。	
LPCM 96 kHz/24 bit	6小時35分鐘
LPCM 44.1 kHz/16 bit	21小時35分鐘
MP3 320 kbps	95小時25分鐘
MP3 192 kbps*3	159小時
MP3 128 kbps	238小時
MP3 48 kbps (MONO)	636小時

**■ 附註**  
當您長時間錄音時，您可能需要使用USB交流電源轉接器 (未隨附)。如需電池續航力的詳細資訊，請參閱電池標牌。  
本主題的最長錄製時間僅供參考。

電池續航力 (內建可充電鋰離子電池) (JEITA) \*4\*5

	錄音	使用內建喇叭播放*6	使用耳機播放
LPCM 96 kHz/24 bit	約15小時	約24小時	約24小時
MP3 192 kbps	約30小時	約24小時	約30小時

溫度/溼度	
操作溫度	5°C - 35°C
操作溼度	25% - 75%
儲存溫度	-10°C - +45°C
儲存溼度	25% - 75%

相容記憶卡  
• 4 GB至32 GB microSDHC卡  
• 64 GB以上microSDXC卡

**■ 附註**  
不能向microSD/SDHC/SDXC卡直接錄製LPCM 96 kHz/24 bit音頻

電源需求  
• 內建充電式鋰離子電池  
• USB電源

額定電壓  
• 鋰離子電池：3.7 V  
• USB電源：5 V

尺寸 (寬/高/深) (不包括突出部分和控制按鈕) (JEITA) \*4  
約44.0 mm×120.0 mm×14.5 mm  
重量 (JEITA) \*4  
約98g

Bluetooth規格  
Bluetooth規格版本3.0  
• 頻帶：2.4 GHz頻帶 (2.4000 GHz 至 2.4835 GHz)  
• 調整方式：FHSS  
• 相容的Bluetooth設定檔 \*7  
SPP (Serial Port Profile)

\*1 檔案管理必須使用內部的記憶體，因此這些記憶體無法供使用者儲存之用。  
\*2 在以IC錄音機將內建記憶體格式化的情況下。  
\*3 錄製場景的預設設定。  
\*4 依據JEITA (Japan Electronics and Information Technology Industries Association) 標準所測量的值。  
\*5 電池續航力可能根據IC錄音機的操作方式而縮短。  
\*6 使用內建喇叭並將音量設為25的情況下播放音樂時。  
\*7 Bluetooth設定檔已根據Bluetooth裝置的功用標準化。

單元	限制物質及其化學符號					
	鉛 (Pb)	汞 (Hg)	鎘 (Cd)	六價鉻 (Cr <sup>6+</sup> )	多溴聯苯 (PBB)	多溴二苯醚 (PBDE)
實裝基板	-	○	○	○	○	○
機殼	-	○	○	○	○	○
顯示板	-	○	○	○	○	○
附屬品	-	○	○	○	○	○

備考1. “超出0.1 wt %”及“超出0.01 wt %”係指限制物質之百分比含量超出百分比含量基準值。  
備考2. “○”係指該項限制物質之百分比含量未超出百分比含量基準值。  
備考3. “-”係指該項限制物質為排除項目。

商標

- Microsoft、Windows、Windows Vista和Windows Media是Microsoft Corporation在美國和/或其他國家的註冊商標或商標。
- MPEG Layer-3音頻編碼技術和專利由Fraunhofer ILS和Thomson授權。
- microSD、microSDHC及microSDXC標誌為SD-3C、LLC的商標。



- Google Play是Google Inc.的商標。
- iPhone是Apple Inc.在美國和其他國家的註冊商標。App Store是Apple Inc.的服務標誌。
- “Made for iPhone” (為iPhone而設) 表示有關電子附件是特別設計以連接iPhone，並已獲得開發者鑒定達到Apple (蘋果電腦) 的性能標準。Apple (蘋果電腦) 對該設備的操作或此設備是否遵守安全和法定標準不負任何責任。請注意，與iPhone使用此附件可能影響無線性能。
- 相容iPhone型號：藍牙技術適用於iPhone 6s Plus、iPhone 6s、iPhone 6 Plus、iPhone 6、iPhone 5s、iPhone 5c、iPhone 5及iPhone 4s。



所有其他商標和註冊商標是其各自所有者的商標或註冊商標。此外，本說明指南不會每次皆提到“™”和“®”。

This product is protected by certain intellectual property rights of Microsoft Corporation. Use or distribution of such technology outside of this product is prohibited without a license from Microsoft or an authorized Microsoft subsidiary.

“Sound Organizer 2”使用的軟體模組如下所示：  
Windows Media Format Runtime

使用授權

本IC錄音機附有很複雜軟體所有者的授權協議使用的軟體。根據這些軟體應用程式版權所有者的要求，我們有義務告知您下列事項。請閱讀下列章節。  
使用授權 (英文版) 記錄於IC錄音機的內部記憶體中。請在IC錄音機與電腦之間建立Mass Storage連接，以便閱讀“LICENSE”資料夾中的使用授權。

關於GNU GPL/LGPL應用軟體  
IC錄音機中包含符合下列GNU General Public License (下文稱之為“GPL”) 或GNU Lesser General Public License (下文稱之為“LGPL”) 條件的軟體。這是專權您知悉，您有權利在隨附GNU/LGPL的條款下存取、修改和重新分派這些軟體程式的原始碼。  
原始碼透過資訊網提供。請用下列URL下載。  
<http://www.sony.net/Products/Linux/>  
關於原始碼的內容，希望您不要向我們查詢。  
使用授權 (英文版) 記錄於IC錄音機的內部記憶體中。請在IC錄音機與電腦之間建立Mass Storage連接，以便閱讀“LICENSE”資料夾中的使用授權。