

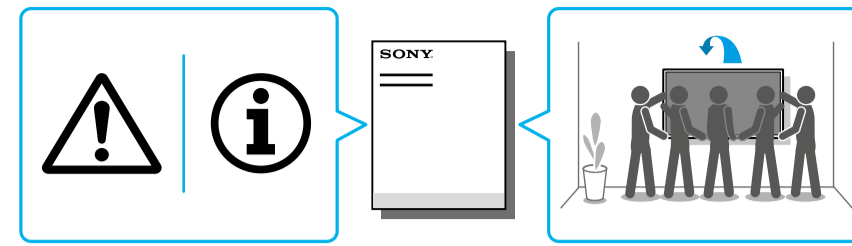


電視

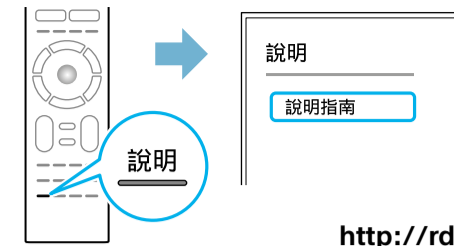
# 安裝指南

BRAVIA

KD-100Z9D



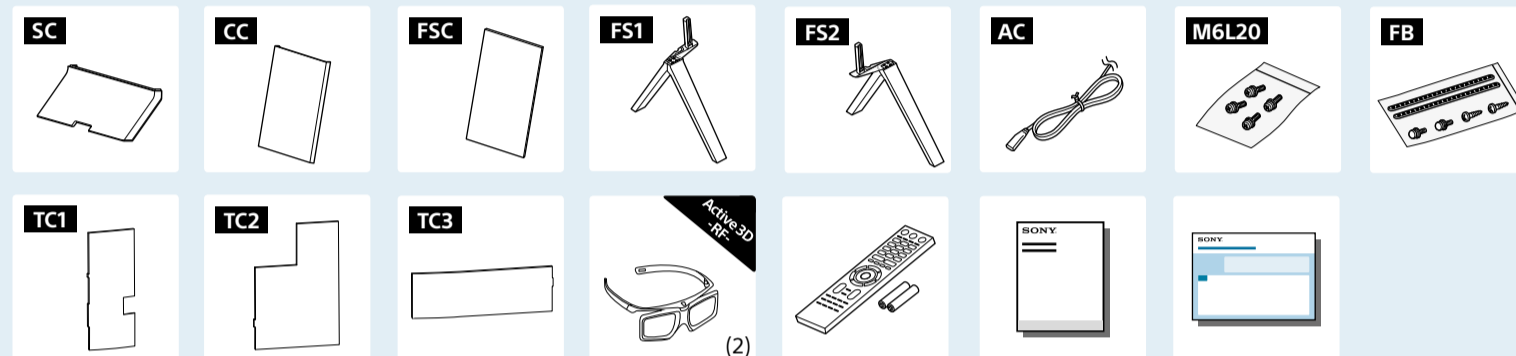
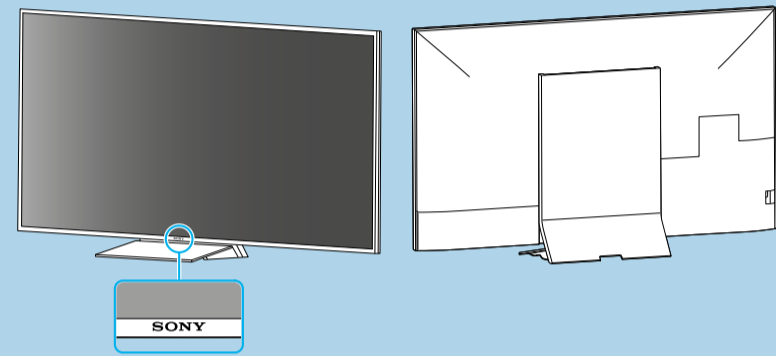
參考指南



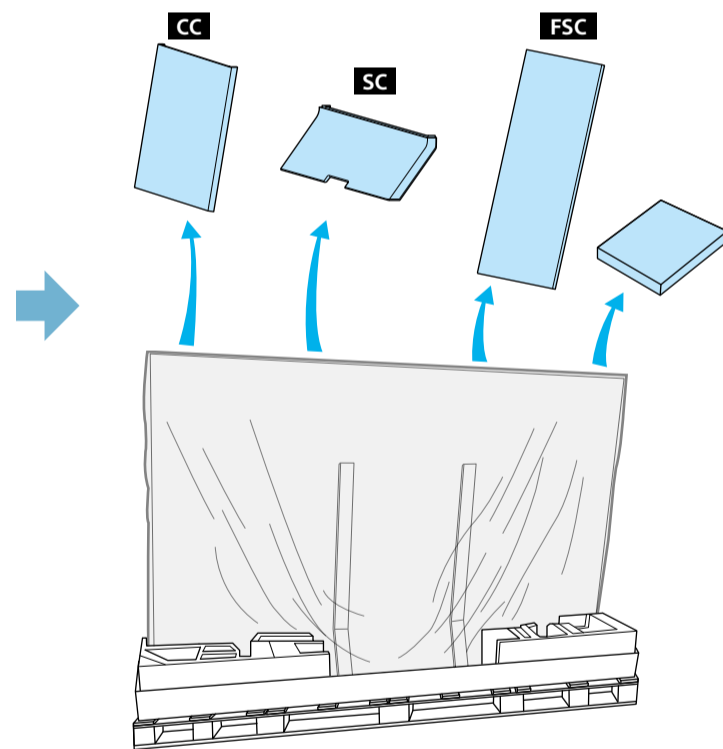
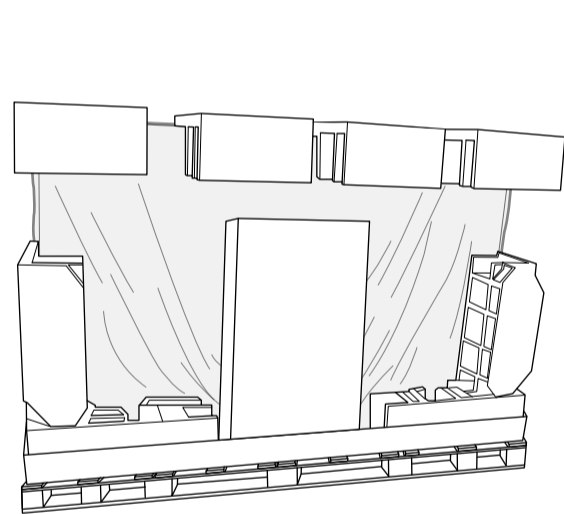
說明指南



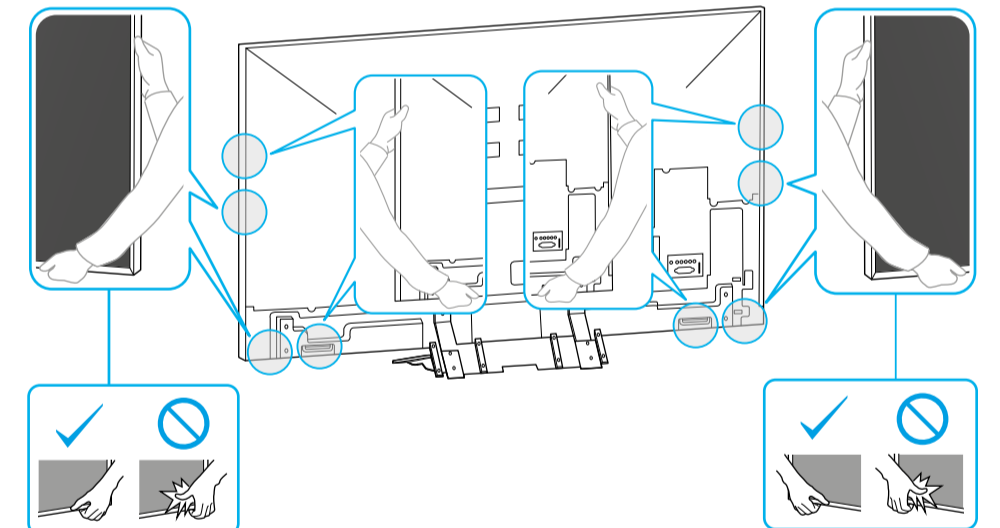
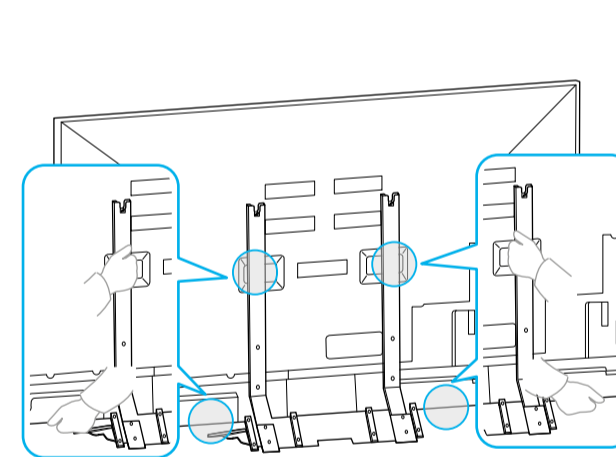
[http://rd1.sony.net/help/tv/dtw1/h\\_tw/](http://rd1.sony.net/help/tv/dtw1/h_tw/)



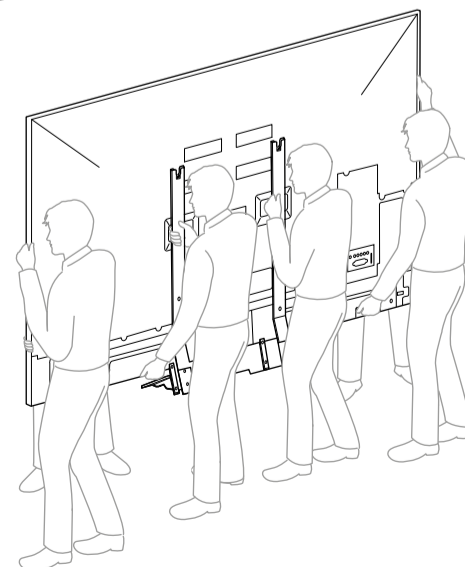
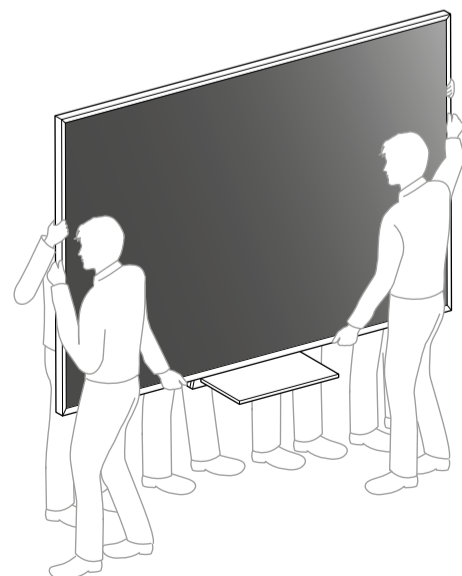
1



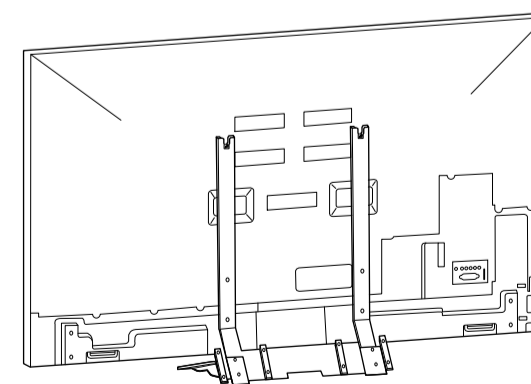
2

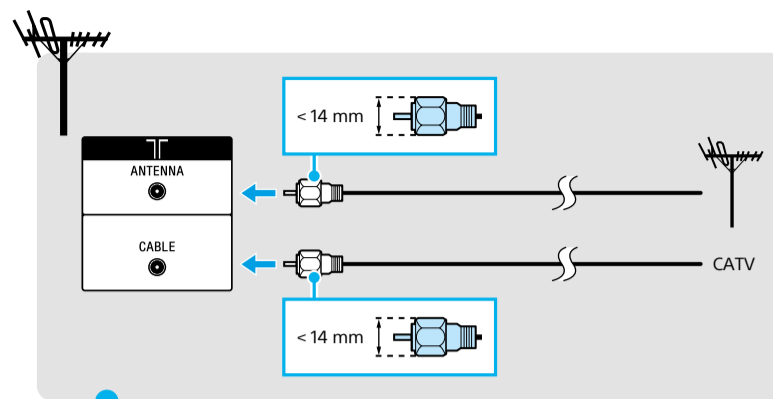
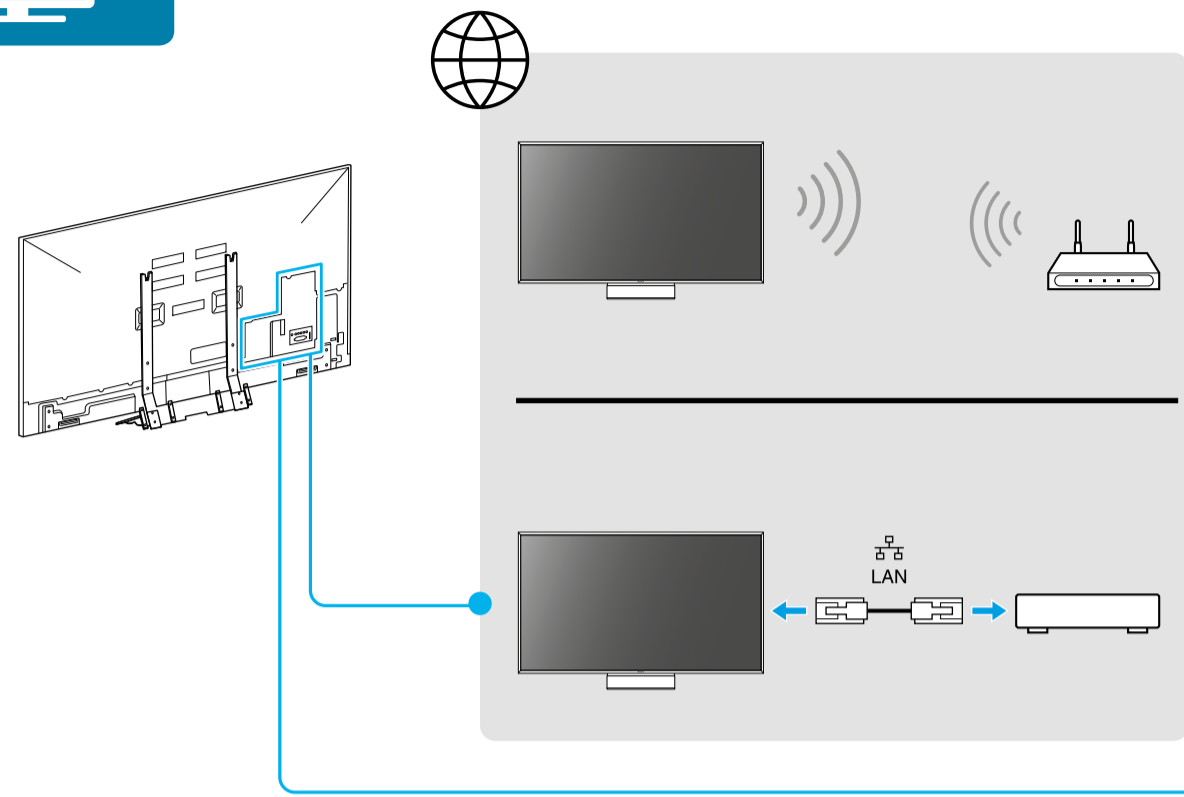


3

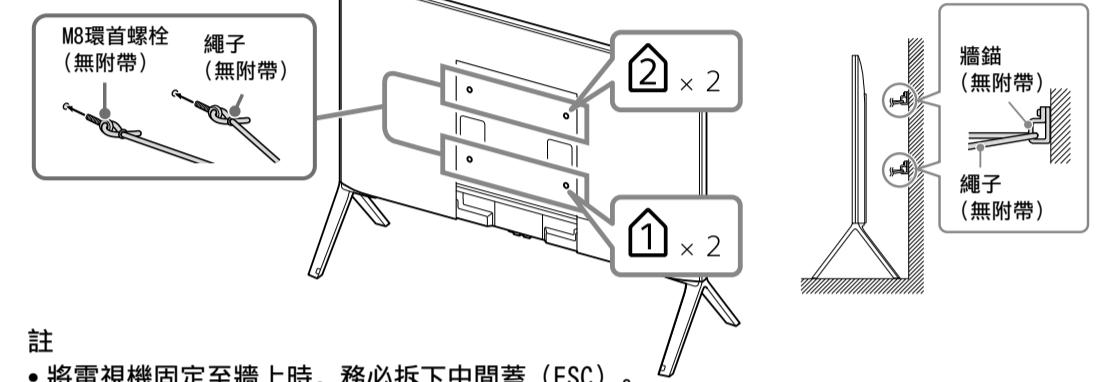
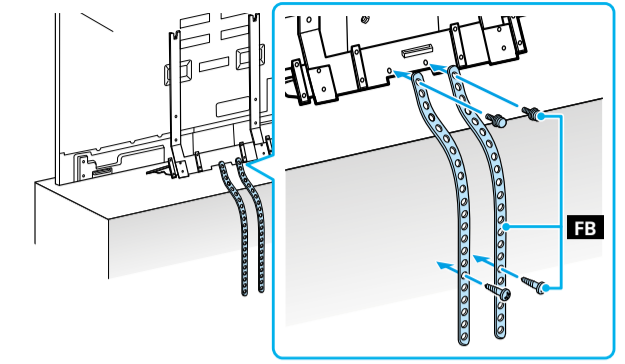
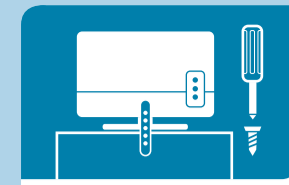


4





連接 關於額外的連接信息，請參閱參考指南中的“連接圖”。



註  
• 將電視機固定至牆上時，務必拆下中間蓋 (FSC)。

