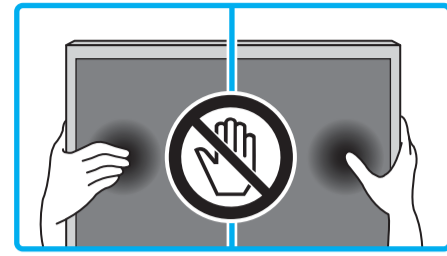


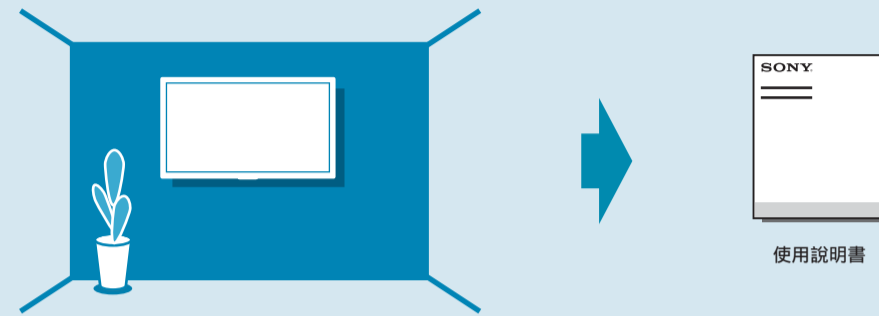
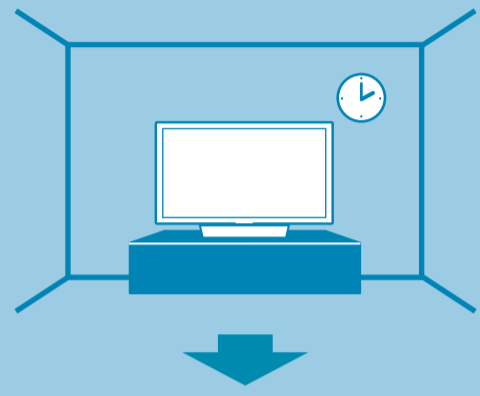
電視 安裝指南

4-686-557-11(1)



BRAVIA

KD-49X7000E / 43X7000E



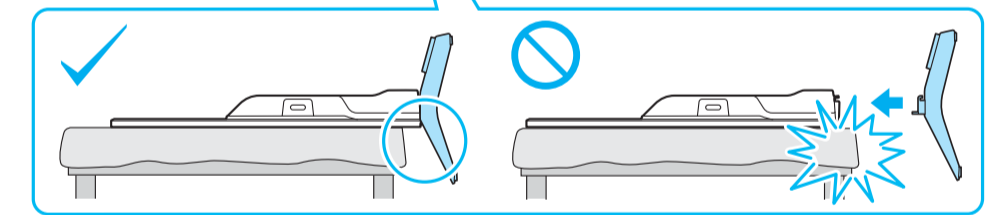
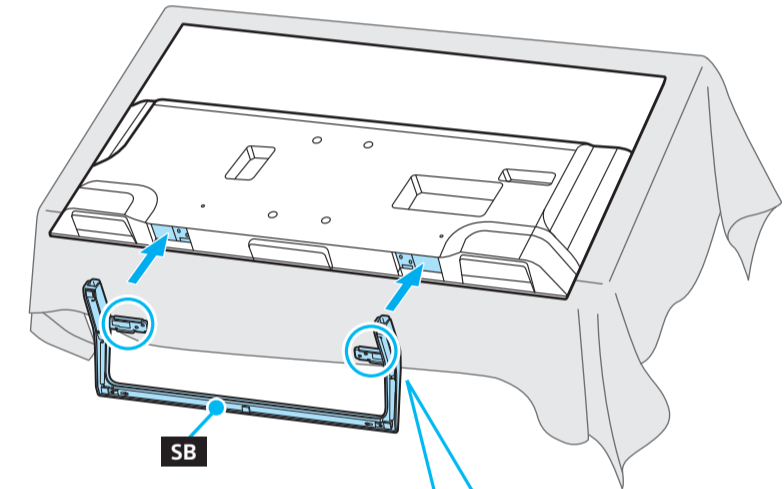
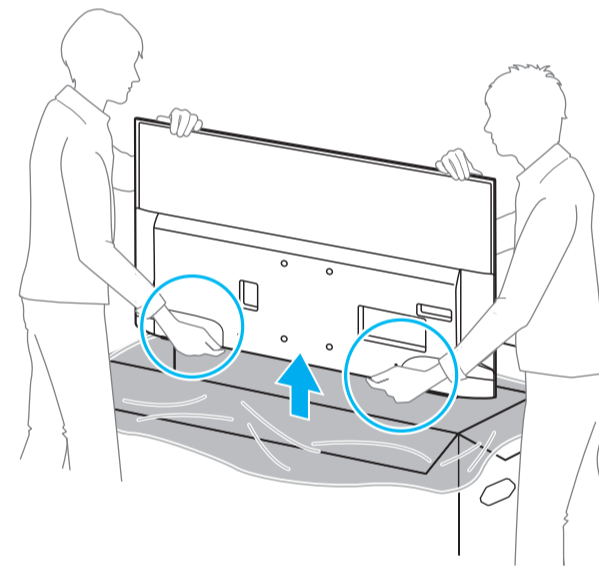
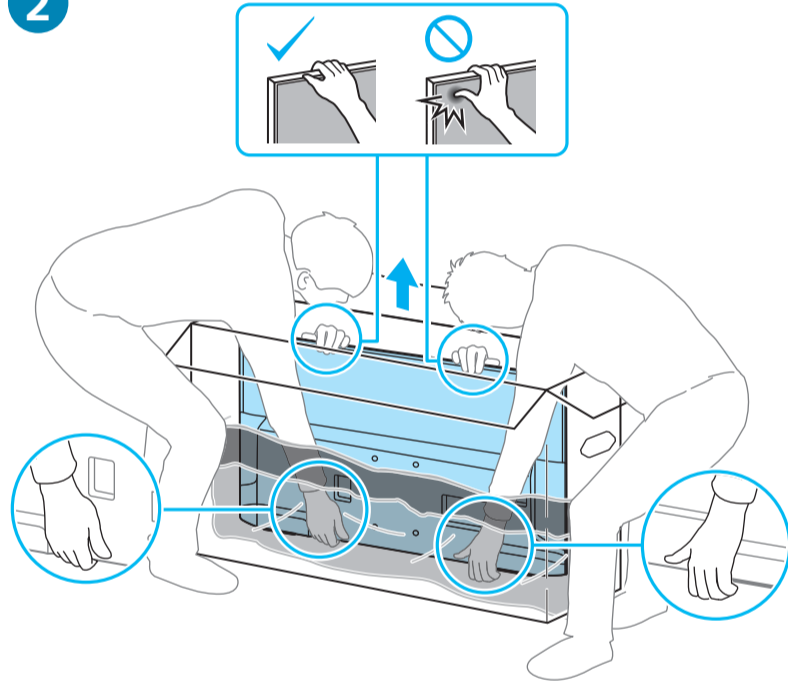
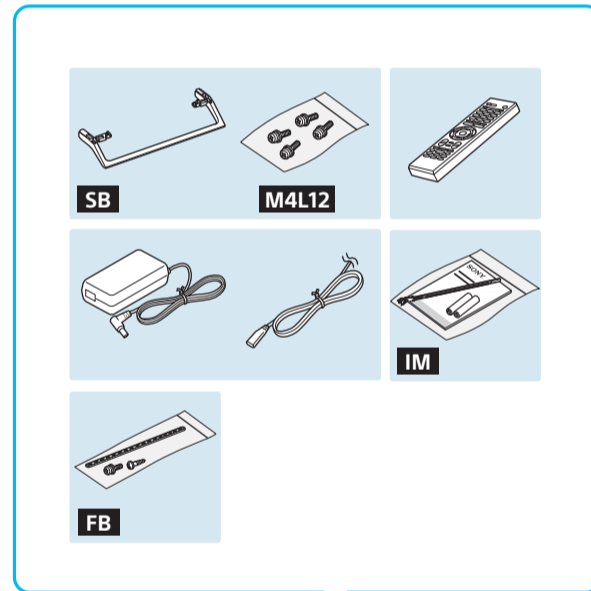
1

1

2

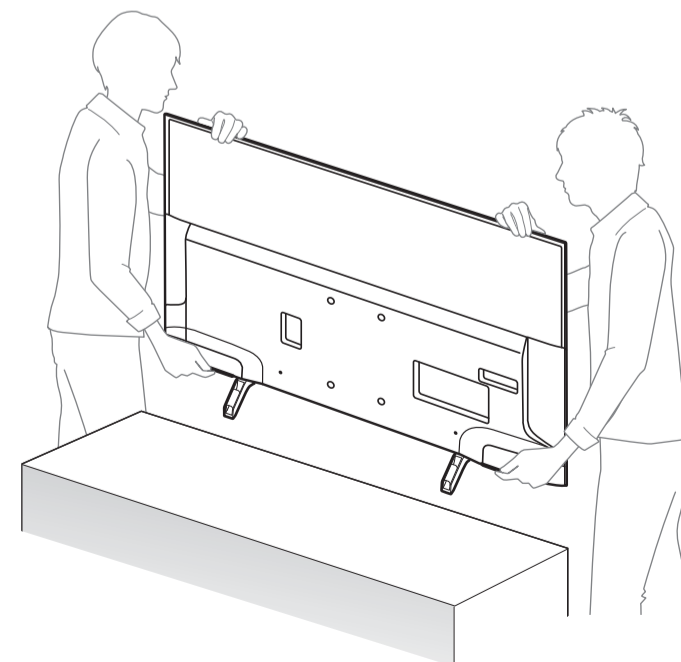
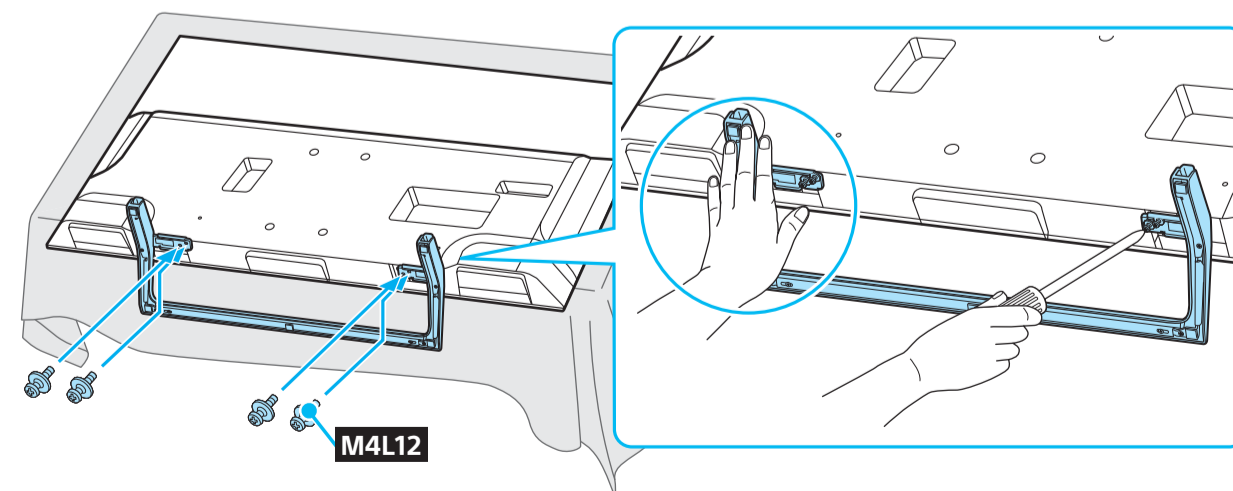
3

4

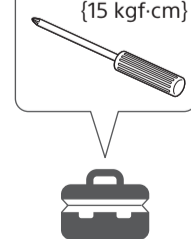


5

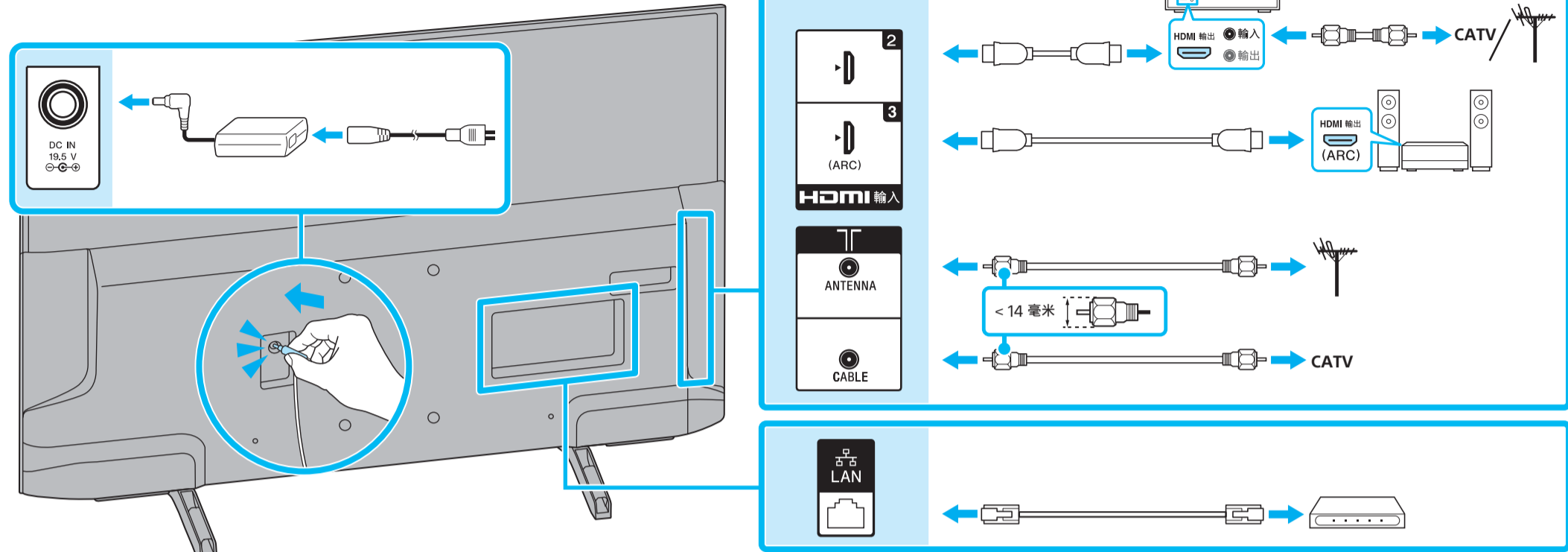
6



1.5 N·m/1.5 N·m
{15 kgf·cm}

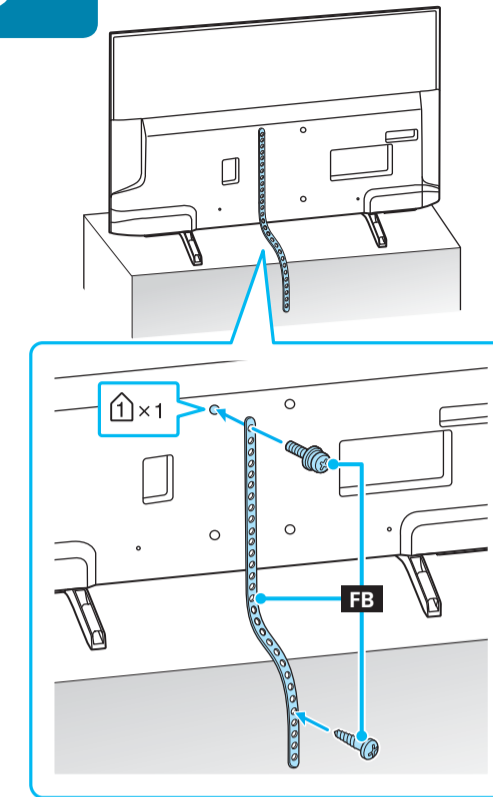


2

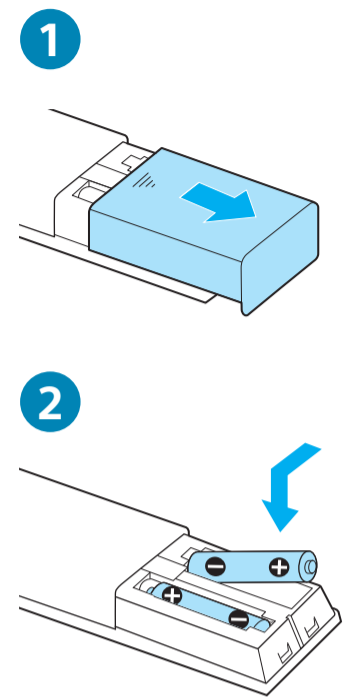


連接 關於額外的連接信息，請參閱使用說明書中的“連接圖”。

3



4



5

