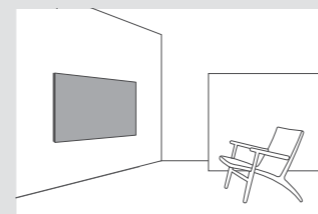
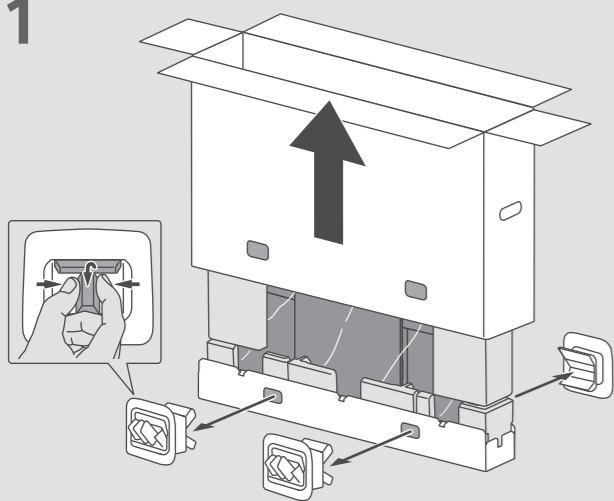


1

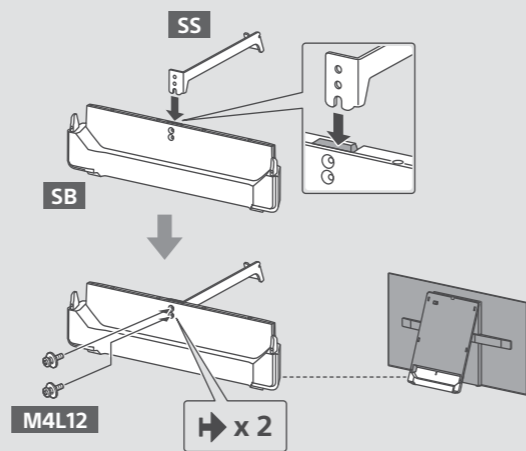


參考指南

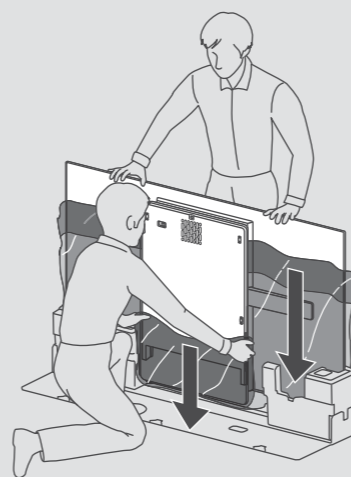
1



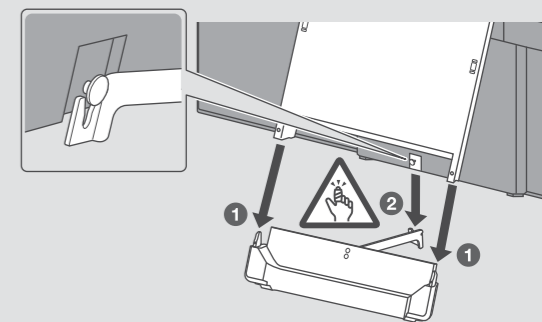
3



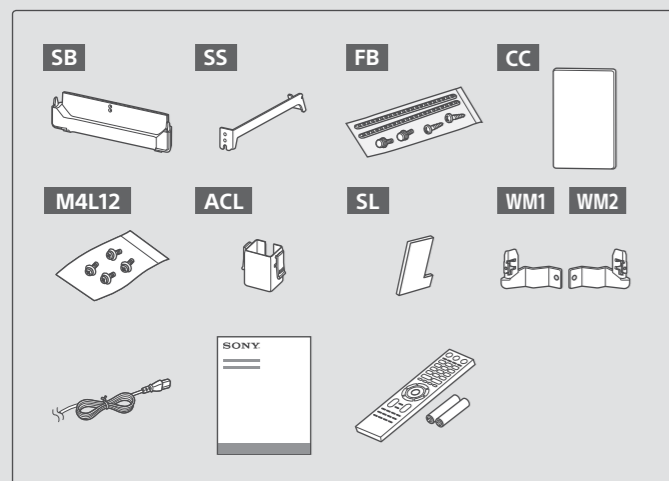
6



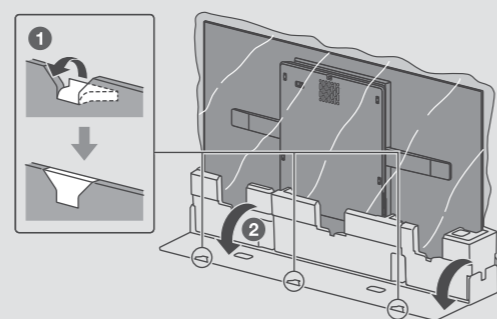
9



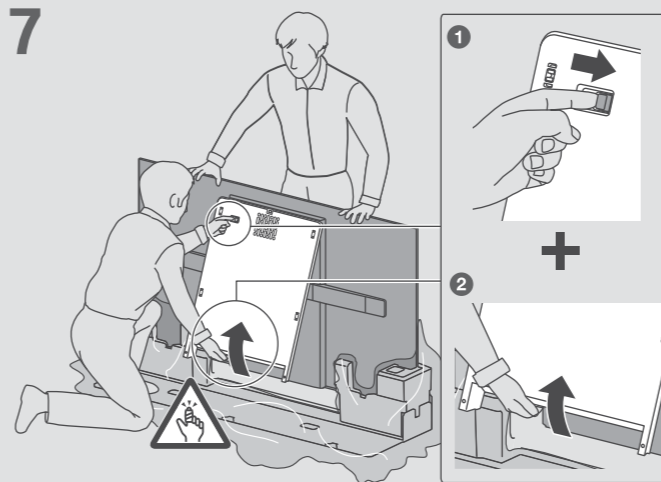
2



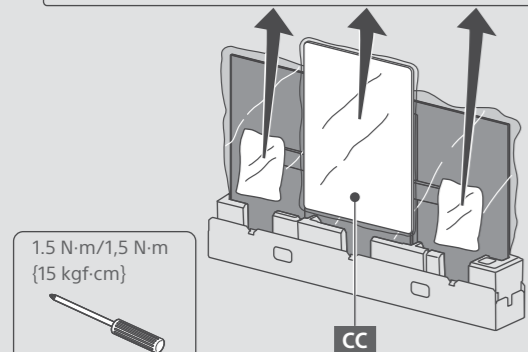
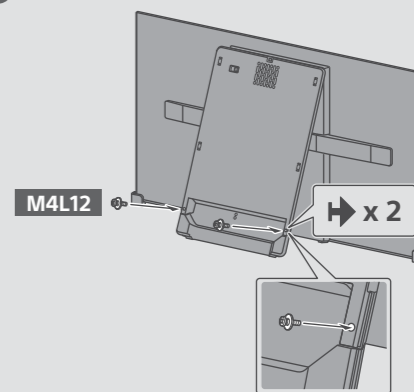
4



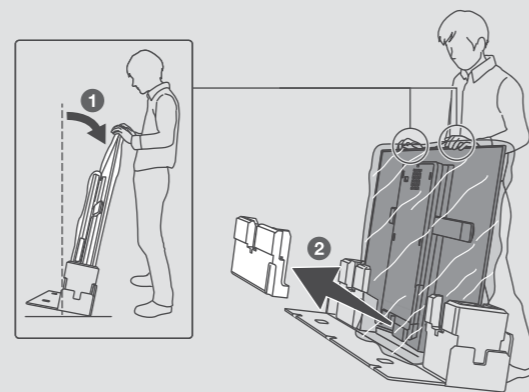
7



10



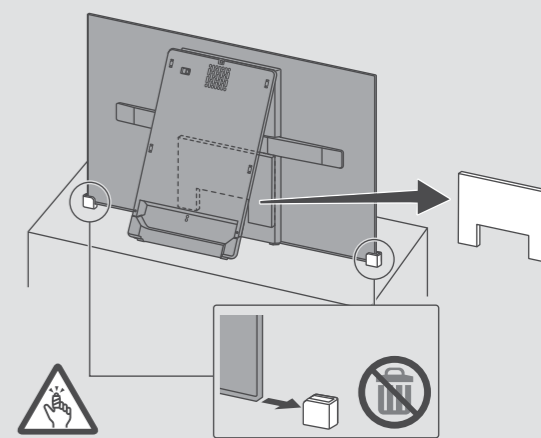
5



8

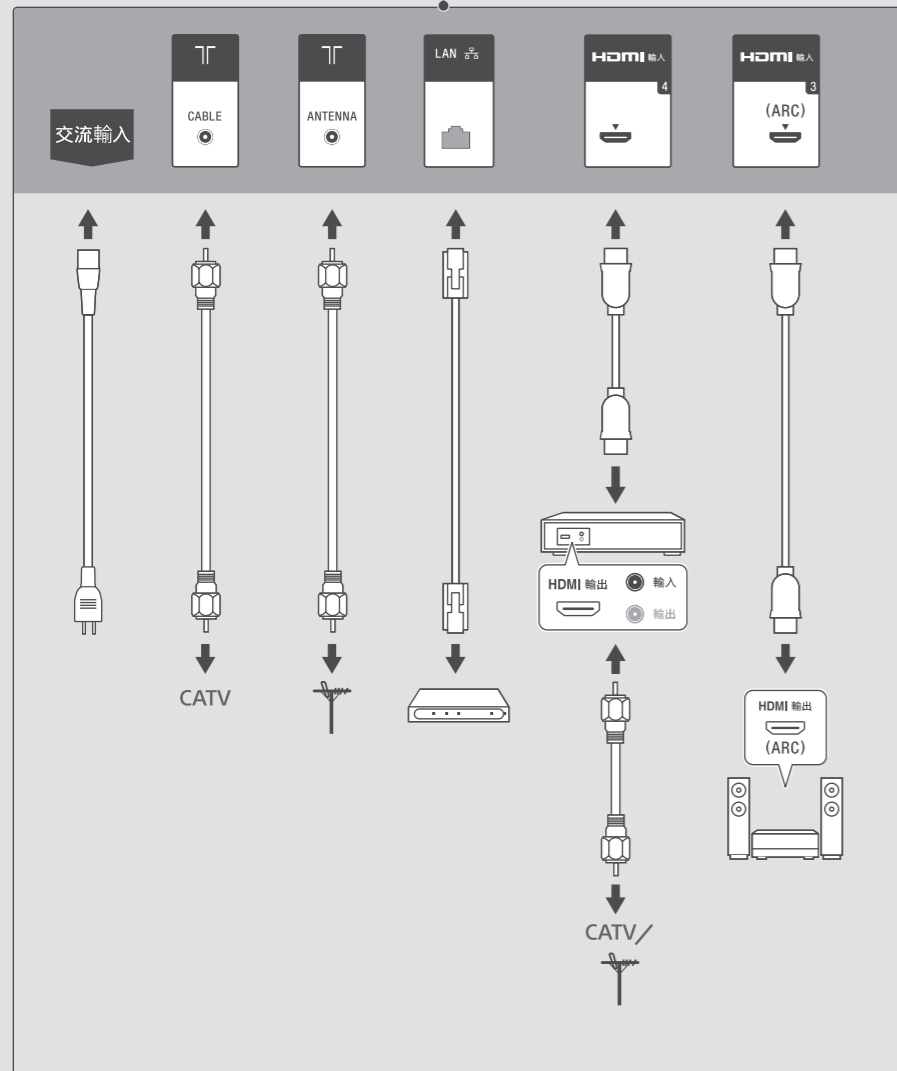
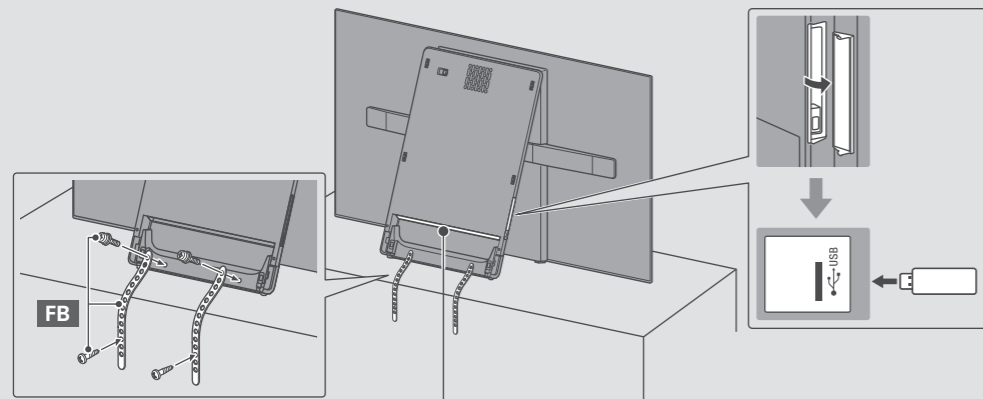


11



電視 安裝指南

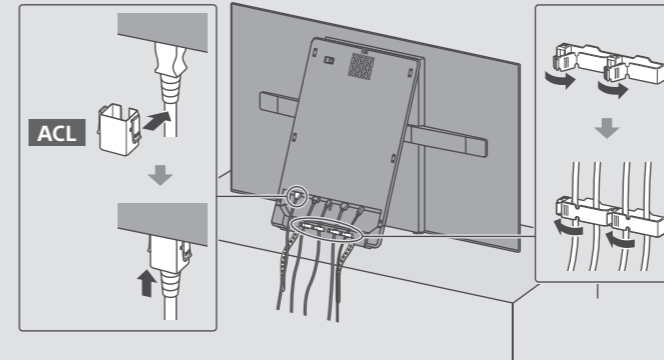
2



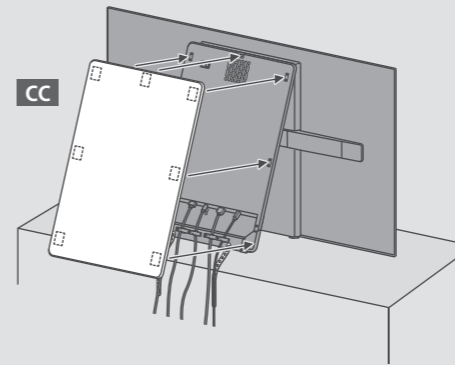
連接 關於額外的連接信息，請參閱參考指南中的“連接圖”。

3

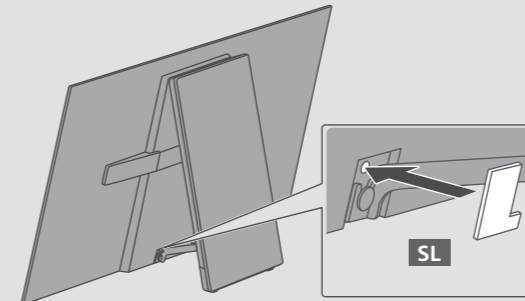
1



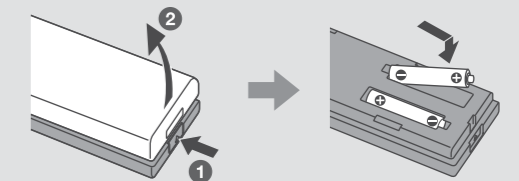
2



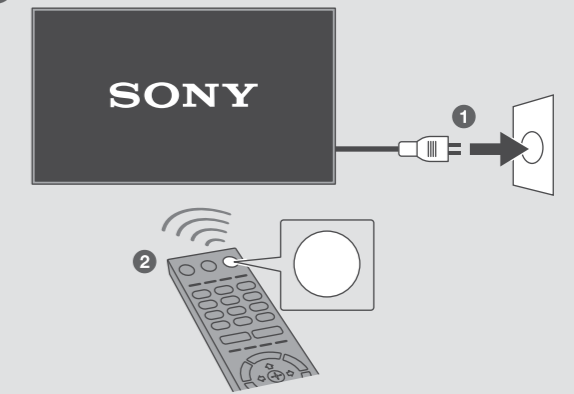
3



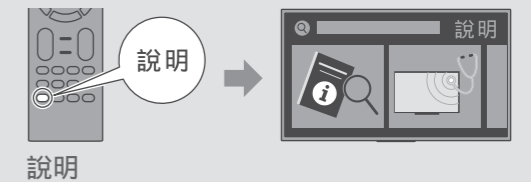
4



5



i



<http://www.sony.net/tv-how-to-videos>
提示