

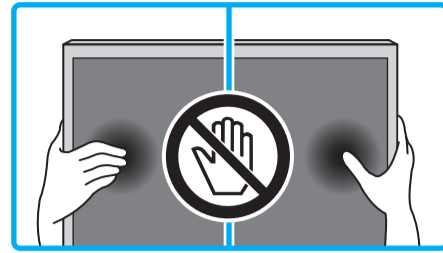
# Setup Guide



4 7 3 5 7 7 3 1 1 0

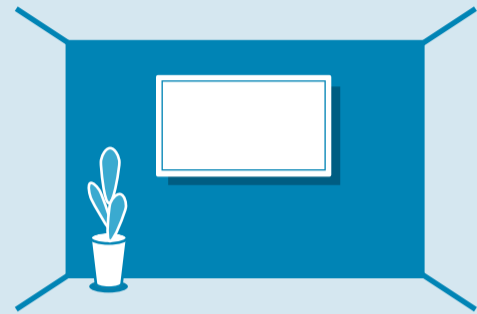
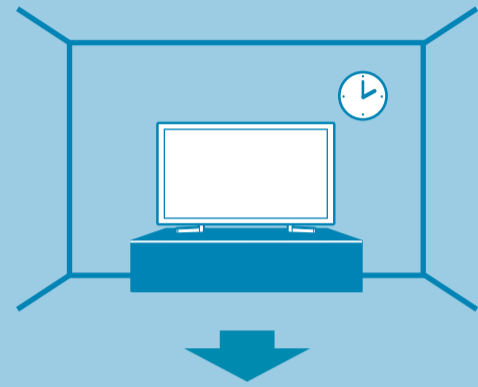


\* 4 7 3 5 7 7 3 1 1 \* (1)



GB	Setup Guide	RU	Руководство по установке
CS	設定指南	TH	คู่มือการตั้งค่า
CT	安裝指南	ID	Panduan Penyetelan
VN	Hướng dẫn cài đặt	AR	دليل الإعداد
FR	Guide d'installation	PR	راهنمای نصب

**BRAVIA**  
KD-75Z9F / 65Z9F



**\*1**

Reference Guide / 参考指南 / 參考指南 / Hướng dẫn Tham khảo / Guide de référence / Справочник / คู่มืออ้างอิง / Panduan Referensi / راهنمای مرجع / راهنمای مرجع

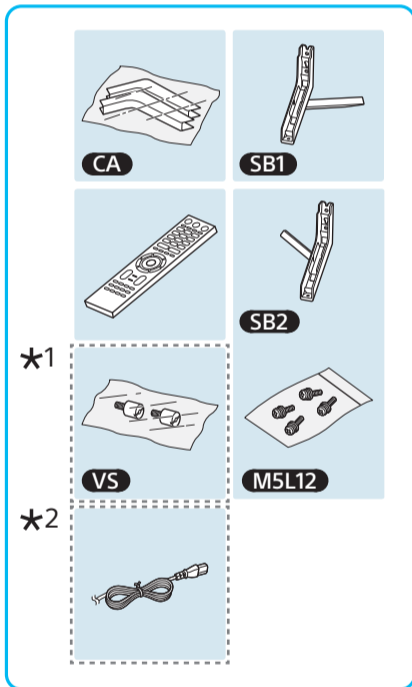
**\*2**

Only on limited region/country/TV model.  
仅针对有限的地区/国家/电视机型号。  
僅限於限定地區/國家/電視機機型。  
Chỉ có ở khu vực/quốc gia giới hạn/ model TV.  
Uniquement dans certains pays ou certaines régions/modèle de téléviseur.  
Только в определенных регионах/странах/модели телевизора.  
มีเฉพาะในบางภูมิภาคประเทศ/รุ่นทีวีเท่านั้น  
Hanya untuk kawasan/negara/model TV tertentu.

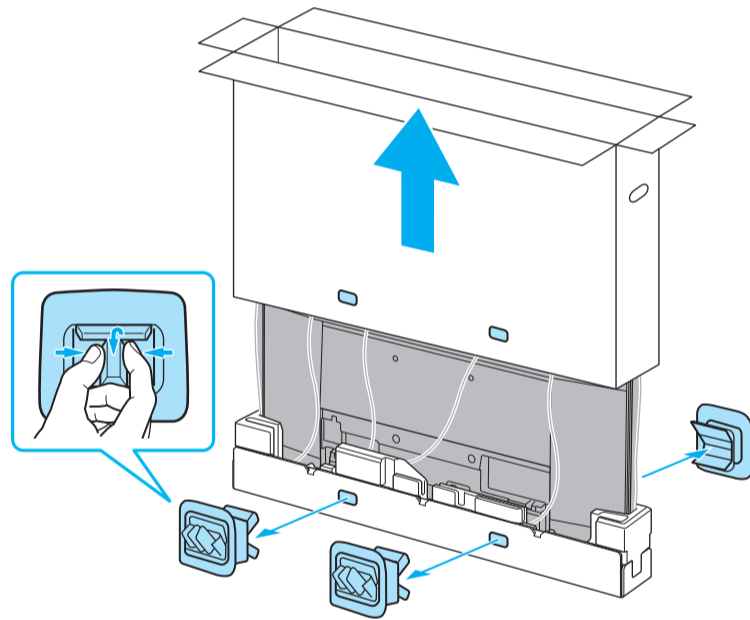
في منطقة/بلد محدودة فقط/بمعدل التلفزيون.  
فقط در منطقه کشور محدود شده/منطقه شما فرق داشته باش.

**1**

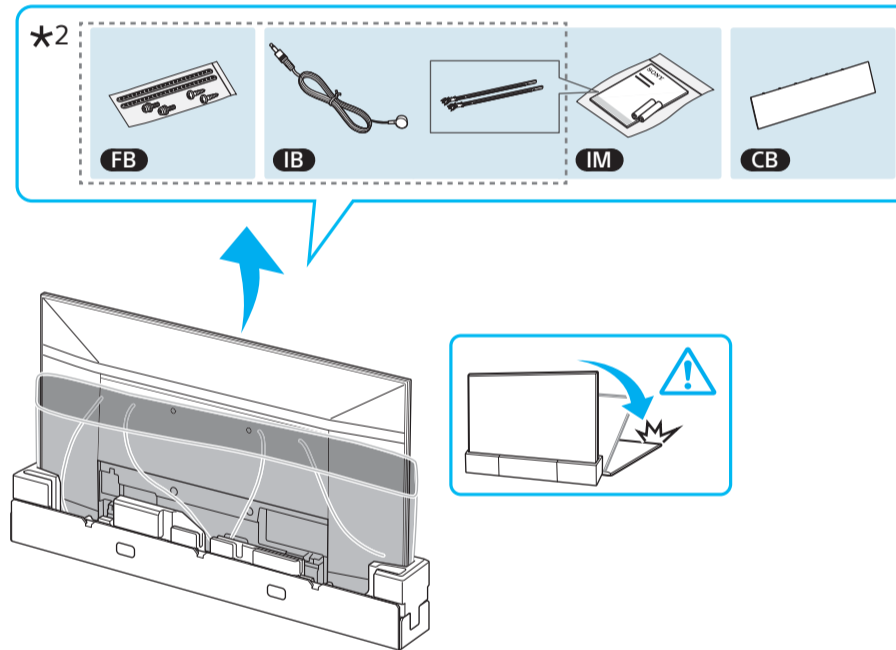
**1**



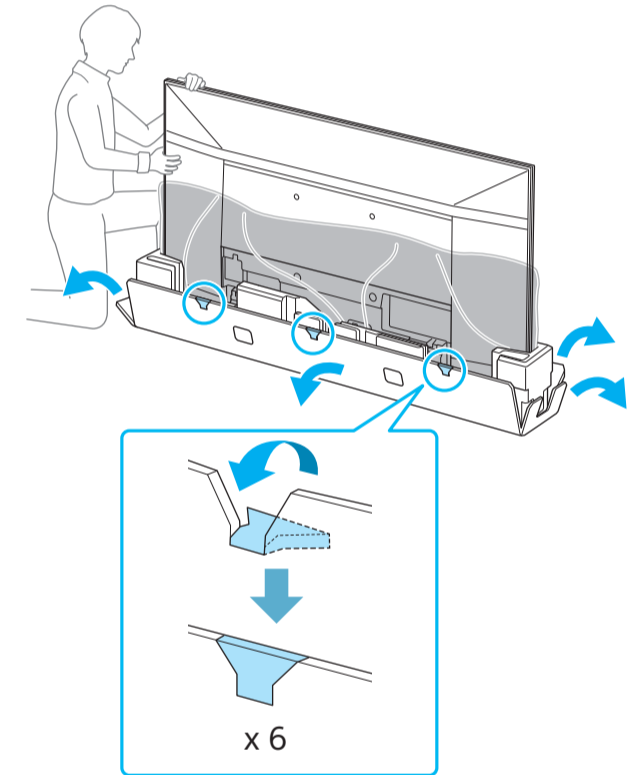
**2**



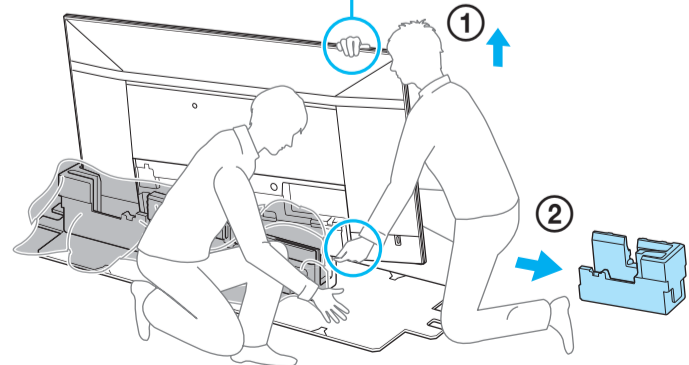
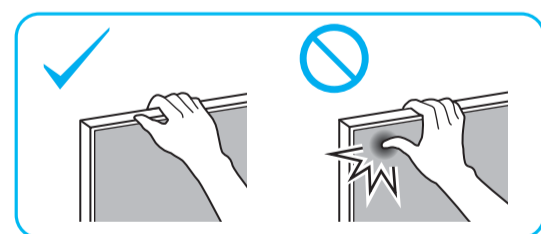
**3**



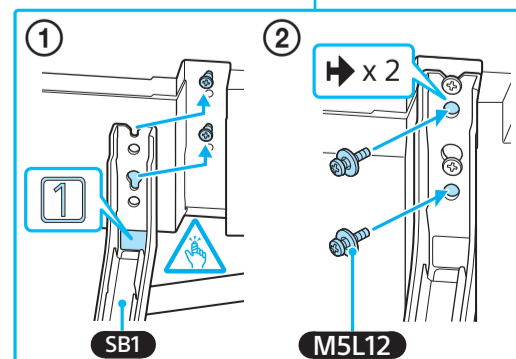
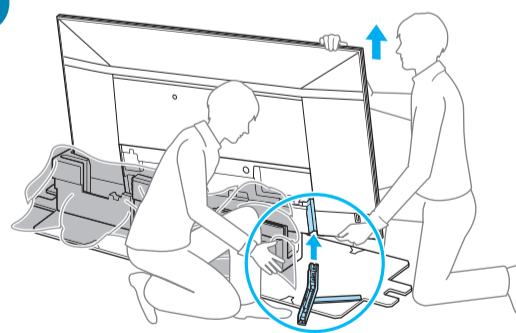
**4**



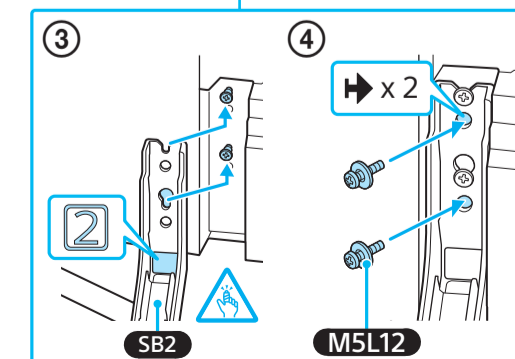
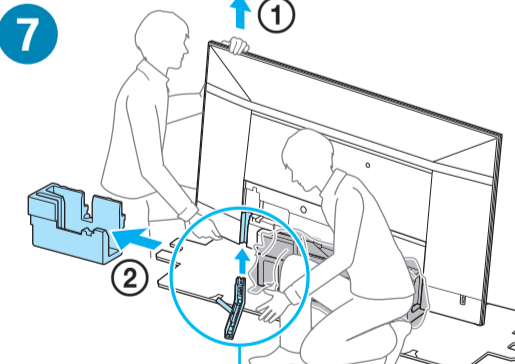
**5**



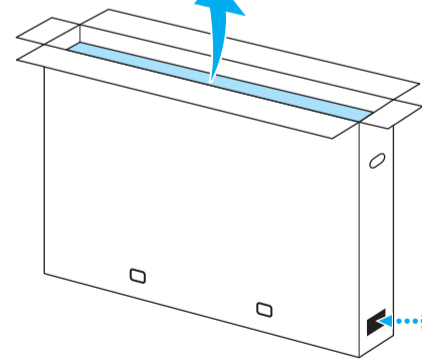
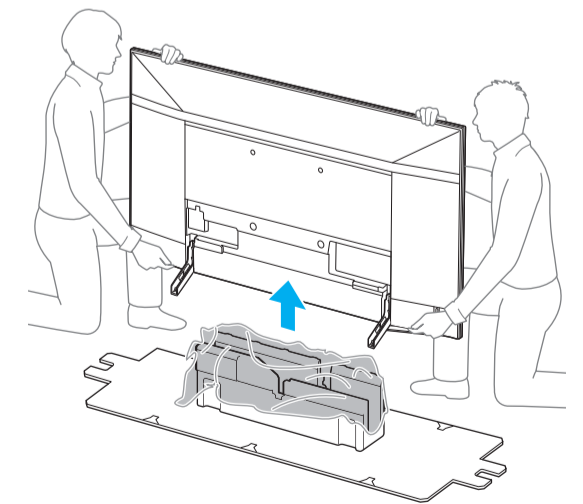
**6**



**7**

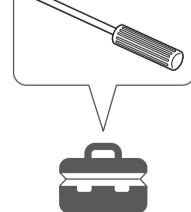


**8**

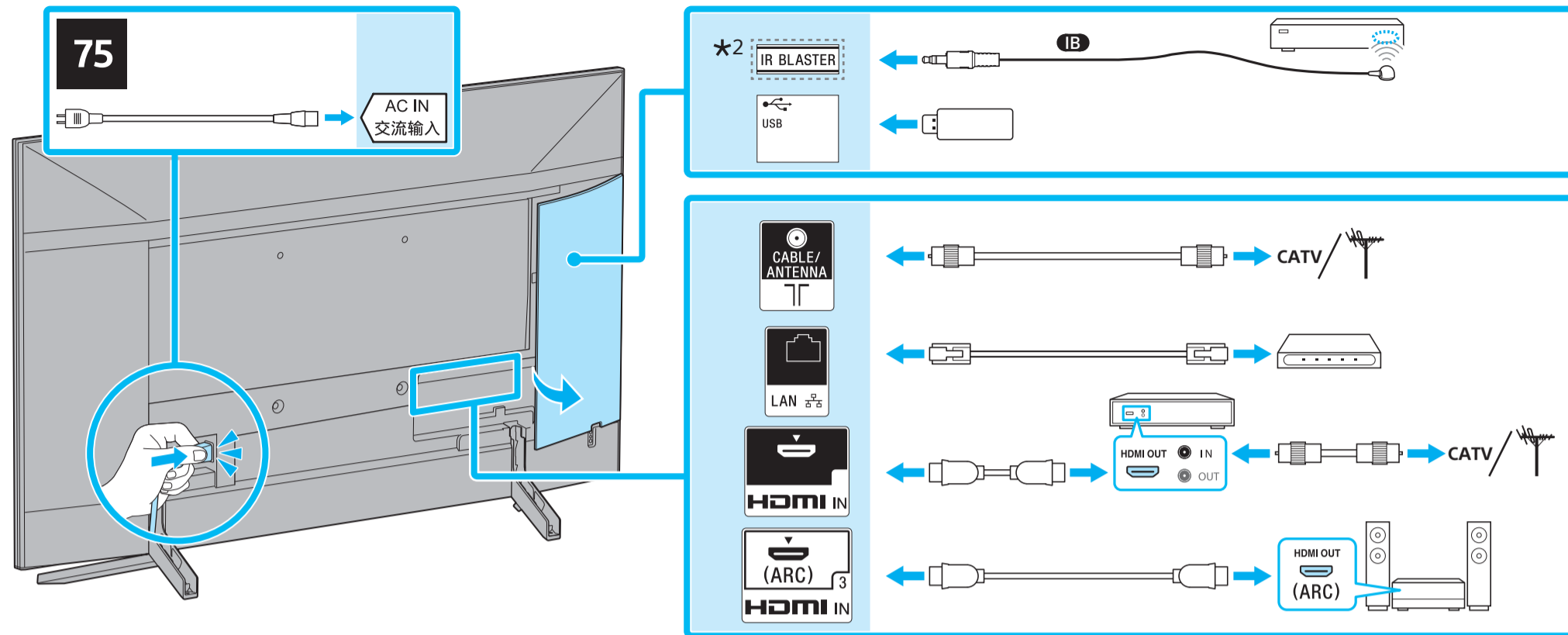


**75**  
**65**

1.5 N·m/1.5 N·m  
(15 kgf·cm)



2



**Connections** Refer to "Connection Diagram" in the Reference Guide for additional connection information.

连接 若需更多连接信息, 请参见参考指南中的“连接示意图”。

連接 若需更多連接資訊, 請參閱參考指南中的“連接圖”。

**Kết nối** Tham khảo "Sơ đồ kết nối" trong Hướng dẫn tham khảo để biết thêm thông tin kết nối.

**Raccordements** Reportez-vous à la section « Schéma de connexion » du Guide de référence pour obtenir des informations de raccordement supplémentaires.

**Подключения:** для получения дополнительной информации о подключении см. раздел "Схема подключения" в документе "Справочник".

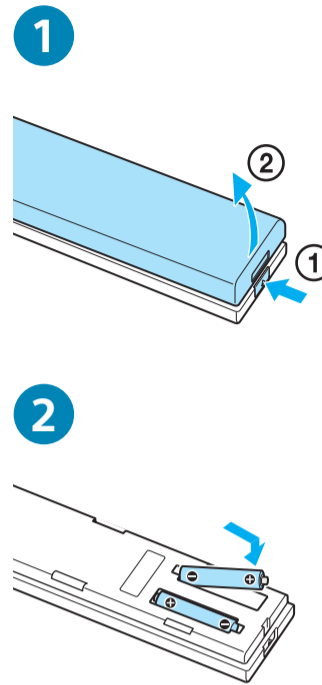
การเชื่อมต่อ อ้างอิง "แผนภาพการเชื่อมต่อ" ในคู่มืออ้างอิงสำหรับข้อมูลการเชื่อมต่อเพิ่มเติม

**Sambungan** Lihat "Diagram Koneksi" di Panduan Referensi untuk mendapatkan informasi tambahan tentang koneksi.

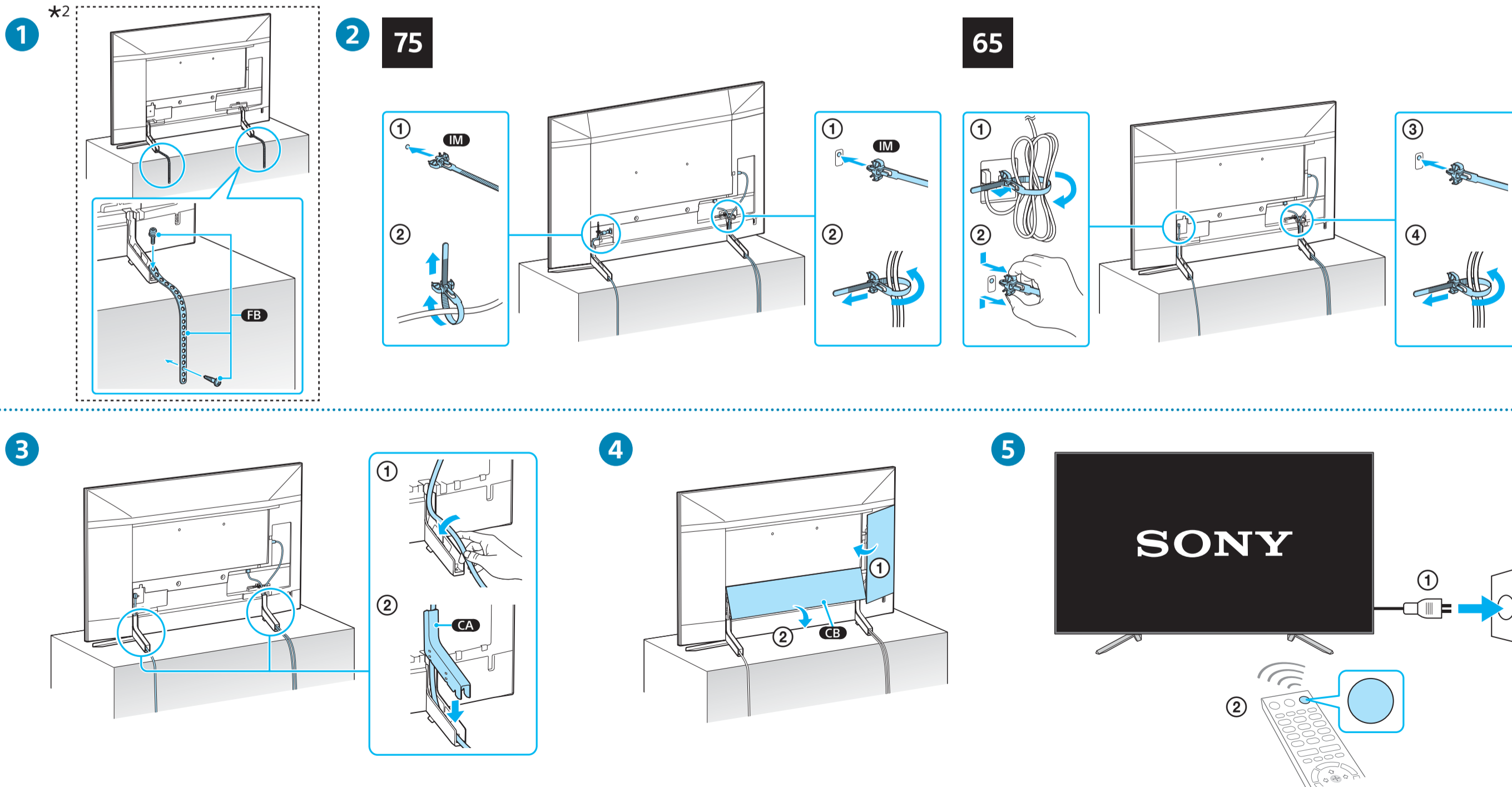
الاتصالات راجع مخطط الاتصال « في الدليل المرجعي للتعرف على معلومات التوصل الإضافية.

اتصالات برای اطلاعات بیشتر در مورد نحوه اتصال به "فردار اتصال" در راهنمای مرجع مراجعه نمایید.

3



4



i



Help / 帮助 / 說明 / Trợ giúp / Aide / Справка / ช่วยเหลือ / Bantuan / المساعدة / راهنما



<http://www.sony.net/tv-how-to-videos>

Tips / 技巧 / 提示 / Mẹo / Conseils / Подсказка / คำแนะนำ / Tips / إرشادات / راهنمایی